

fermacell

Powerpanel H₂O

Productinformatie en verwerkingsrichtlijnen

Versie: september 2017

fermacell[®]



Inhoud

1. fermacell – Powerpanel in een notendop	3	8. Montageprocessen bij wandconstructies	19	12. Oppervlakteafwerking	35
2.1 Productbeschrijving	4	8.1 Enkelvoudige staanderwanden, éénlaagse beplating	19	12.1 Algemeen	35
2.2 Bewijs van geschiktheid, labels, bouwysische eigenschappen	4	8.2 Enkelvoudige staanderwanden, meerlaagse beplating	20	12.2 Voorbereiding van de ondergrond	35
3. Opslag, transport, bouwplaatsomstandigheden	6	8.3 Dubbele staanderwanden, één-laagse en meerlaagse beplating	20	12.3 Kwaliteitsniveaus voor de oppervlaktekwaliteit	35
3.1 Opslag en transport van de platen	6	8.4 Installatiewanden	21	12.4 Tegels in combinatie met een samengestelde afdichting	38
3.2 Bouwplaatsomstandigheden	6	8.5 Voorzetwanden en schachtwanden	21	12.5 Tegels zonder noodzakelijke samengestelde afdichting	38
4. Onderconstructie	7	8.6 Wandbeplatingen	22	12.6 Finishen	38
4.1 Algemeen	7	8.7 Gebogen wanden	22	12.7 Rolpleister	40
4.2 Metalen onderconstructie	7	8.8 fermacell wandconstructies met houten onderconstructie	25	12.8 Schilderen	41
4.3 Houten onderconstructie	7	8.9 Enkelvoudige staanderwanden met stalen/houten onderconstructie	26	13. Bevestiging van lasten	42
4.4 Corrosiebescherming	8	8.10 Randbescherming	26	13.1 Lastcategorieën	42
4.5 Inbouwen van deurkozijn	9	9. Wandaansluitingsdetails	27	13.2 Bevestiging van lasten aan plafondbeplating	43
5. Zagen en beplaten	10	9.1 Bewegende plafondaansluitingen	28	13.3 Inbouw van sanitaironderstellen	43
5.1 Zagen	10	10. Montageprocessen bij plafondconstructies en aansluitingsdetails	29	14. fermacell Powerpanel H₂O – Buitentoepassingen met rechte kant	45
5.2 Beplating	10	10.1 Verlaagde plafonds met Powerpanel H ₂ O	29	14.1 Algemeen	45
5.3 Beplatingsschema met glaspartijen, raam- of deuropeningen	11	10.2 Afgehangen verlaagde plafonds	30	14.2 fermacell Powerpanel H ₂ O in geventileerde vliesgevels met fermacell pleistersysteem	47
5.4 Bijzondere kenmerken	11	10.3 Beplating van dakhellingen	30	14.3 Geventileerde fermacell Powerpanel H ₂ O met rechte kant als ondergrond voor steenstrips	48
6. Bevestiging	12	11. Afdichting	31	14.4 fermacell Powerpanel H ₂ O als verlaagd plafond in buitentoepassingen	50
6.1 Bevestiging met schroeven	12	11.1 Technische eisen	31	15. Materiaal en toebehoren	52
6.2 Bevestiging met hechnieten of spijkers	12	11.2 Certificaat voor afdichtingssystemen	31	16. Overige toepassingen met Powerpanel producten	55
6.3 Afstanden van de bevestigingsmiddelen	13	11.3 Afdichting van wandoppervlakken in niet-gereguleerde toepassingen	32	16.1 fermacell Powerpanel Vloerelementen	55
6.4 Meerlaagse plaatbevestiging	13	11.4 Afdichting van wandoppervlakken in gereguleerde toepassingen	32	16.2 fermacell Vloerafvoersysteem voor vloeren van natte ruimten	56
7. Uitvoering van voegen	15	11.5 Afdichting van doorvoeren of inbouwelementen	33	16.3 fermacell Powerpanel HD – de buitenwandplaat van fermacell	57
7.1 Standaard voegtechnieken	15	11.6 Aanbrengen van het fermacell Afdichtingssysteem	33		

1. fermacell – Powerpanel in een notendop

De eisen waaraan moderne bouwmaterialen moeten voldoen, worden steeds hoger: de comforteisen nemen toe en de klant wil snelle en kwalitatief hoogwaardige oplossingen. fermacell biedt perfecte cementgebonden droogbouwproducten voor droogbouwtoepassingen.

Bij het snijden en breken van **fermacell Powerpanel** komen er geen schadelijke stoffen vrij. Er hoeven dus geen bijzondere veiligheidsmaatregelen te worden genomen.



2. fermacell Powerpanel H₂O



2.1 Productbeschrijving

fermacell Powerpanel H₂O is een cementgebonden lichtbetonplaat met sandwichstructuur die aan weerszijden bekleed is met een wapening van alkali-bestendig weefsel. De plaat biedt vele voordelen voor wand- en plafondconstructies die zijn blootgesteld aan een hoge vochtbelasting.

Toepassingsgebieden

Binnentoepassingen voor wanden en plafonds, bv.

- vochtige ruimten in de woning (badkamer, douche);
- openbare voorzieningen (zwembaden, sanitaire ruimten, wellnessruimten);
- industriële installaties (zuivelfabrieken, brouwerijen, grootkeukens).

Buittoepassingen:

- verlaagde plafonds;
- vliesgevels.

Oppervlakken

Cementgrijze kleur, aan zichtzijde bekistingsglad zichtbeton met stempels, rugzijde licht gegolfd of geschuurd voor kalibrering.

Afwerking

Perfekte ondergrond voor afwerkmortel, verflagen, tegels, pleisterwerk enz.

2.2 Bewijs van geschiktheid, labels, bouwfy-sische eigenschappen

De kwaliteitseigenschappen van de fermacell Powerpanel H₂O-platen worden doorlopend gecontroleerd door onze eigen kwaliteitsbewakingsafdeling. Daarnaast worden ze in het kader van specifieke overeenkomsten onderworpen aan een permanente kwaliteitscontrole door officiële materiaalkeuringeninstituten (externe controle).

Behalve de specifieke bepalingen van de Europese technische goedkeuring, worden ook de voorwaarden van de bouwproductenrichtlijn vervuld. De Powerpanel H₂O-platen dragen de CE-markering.

Productspecificaties	
Bouwkundige goedkeuring	ETA-07/0087
Materiaalklasse (volgens EN 13501-1)	A1
Plaatdikte	12,5 mm
Plaatafmetingen	1000 x 1250 mm 2000 x 1250 mm 2600 x 1250 mm 3010 x 1250 mm ¹⁾
Maattoleranties: lengte, breedte	± 1 mm
Diktetolerantie	± 0,5 mm
Volumegewicht	~ 1000 kg/m ³
Vochtgehalte	~ 5 %
Waterdampdiffusieweerstandsgetal μ (volgens EN 12572)	56
Warmtegeleidbaarheid λ _{10, tr} (volgens EN 12664)	0,173 W/(mK)
Warmte-doorgangswaarde R _{10, tr} (volgens EN 12664)	0,07 (m ² K)/W
Soortelijke warmtecapaciteit c _p	1000 J/(kgK)
Buigtreksterkte	≥ 6,0 N/mm ²
E-modulus buiging	~ 5500 N/mm ²
Alkaliteit (pH-waarde)	~ 10
rel. lengteverandering (volgens EN 318)	0,15 mm/m ²⁾ 0,10 mm/m ³⁾

¹⁾ Leveringstermijnen op aanvraag, maatwerk mogelijk
²⁾ tussen 30 % en 65 % rel. LV
³⁾ tussen 65 % en 85 % rel. LV



De Europese technische goedkeuring ETA-07/0087 bewijst dat de Powerpanel H₂O geschikt is als bouwplaat voor niet-dragende scheidingswanden binnen, als beplating van gebouwelementen binnen en buiten, als ondergrond voor gevelpleisterwerk, als ook voor verlaagde plafonds.

Bouwbiologie

Het 'Institut für Baubiologie Rosenheim' (instituut voor bouwbiologie) heeft de Powerpanel H₂O-plaat en haar productieproces getest op haar geschiktheid voor een gezonde woonomgeving en haar milieuvriendelijkheid. Op grond van de uitstekende testresultaten kreeg de Powerpanel H₂O het testlabel 'Getest en aanbevolen door het IBR' ¹⁾.

De toekenning van het certificaat 'Emissiearm product' ²⁾ van het gerenommeerde eco-instituut uit Keulen geeft aan dat Powerpanel H₂O voldoet aan de strengste eisen inzake de volksgezondheid en het milieu.

Geluidsisolatie

De goede geluidsisolerende kwaliteit van constructies met Powerpanel H₂O werd bevestigd door officiële testcertificaten. De bijbehorende testrapporten zijn verkrijgbaar.

Brandveiligheid

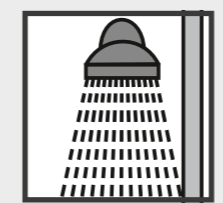
Door de 100 % minerale samenstelling zijn de Powerpanel H₂O-platen niet brandbaar en voldoen ze aan de eisen van brandklasse A1 (niet brandbaar)

volgens EN 13501-1. De vereiste brandveiligheid voor gebouwdelen is vastgelegd in bouwvoorschriften. Voor de toepassing in wand- en plafondconstructies zijn testcertificaten van erkende Duitse en Europese testinstituten beschikbaar die de brandveiligheid van gebouwdelen met Powerpanel H₂O bevestigen.

Lucht- en winddichtheid

Powerpanel H₂O-platen zijn lucht- en winddicht. Achtervulde plaatnaden die zijn uitgevoerd als lijmnaden kunnen eveneens als lucht- en winddicht worden beschouwd. Aansluitingen van bouw-elementen en montageopeningen (bv. wanddoorvoeren) moeten zorgvuldig worden afgedicht.

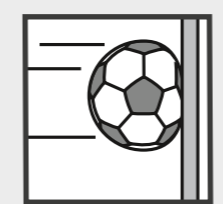
Algemene productvoordelen van Powerpanel H₂O



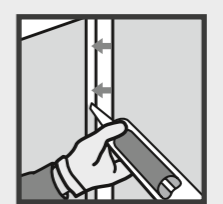
Geschikt voor natte ruimten
Bijzonder slijtvast en waterbestendig in binnen- en buittoepassingen. Uitstekend geschikt voor privé- en openbare ruimten zoals zwembaden, wellnessruimten, keukens en badkamers.



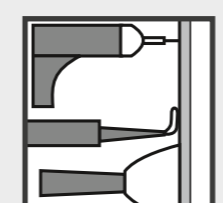
Eenvoudig te bevestigen
De Powerpanel H₂O-platen kunnen met schroeven, spijkers of nieten op de draagconstructie worden bevestigd.



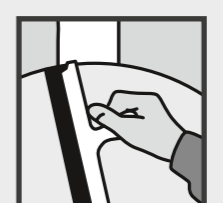
Uitermate stabiel en licht
De Powerpanel-platen zijn gemaakt van lichtbeton met een glasvezelwapening. Ze zijn stabiel en bestand tegen mechanische belasting, ondanks hun lage gewicht.



Efficiënte lijmvog
De fermacell Voegenlijm lijmt en voegt in één keer. Horizontale voegen kunnen zonder achtervulling worden uitgevoerd.



Makkelijk te verwerken
De fermacell Powerpanel-platen kunnen zonder speciaal gereedschap worden verwerkt.



Afwerking
Om een hoogwaardige afwerking van Powerpanel-opervlak te creëren, kan de fermacell Powerpanel Afwerkmortel (pasteus of zakgoed) worden gebruikt.

3. Opslag, transport, bouwplaatsomstandigheden

3.1 Opslag en transport van de platen

De **fermacell** Powerpanel H₂O-platen worden liggend verpakt en op pallets geleverd. De platen moeten altijd horizontaal op een vlakke ondergrond worden opgeslagen. Verticale opslag kan tot vervorming van de platen of beschadiging van de randen leiden. Houd bij het stapelen van de platen rekening met het draagvermogen van de vloer. Opslag in de buitenlucht is mogelijk vanwege de vorst- en waterbestendigheid van de platen. Wegens de latere oppervlaktebehandeling moeten de platen evenwel van een afdekking worden voorzien en beschermd zijn tegen vervuiling door de activiteit op de bouwplaats. De pallets kunnen horizontaal worden getransporteerd met een vorkheftruck of palletwagen. Losse platen moeten altijd verticaal worden gedragen. Het dragen van de platen wordt vergemakkelijkt door zogenaamde plaatdragers. Wanneer deze hulpmiddelen niet beschikbaar zijn, dient men handschoenen te dragen. De terugname van de houten pallets moet worden afgesproken.

3.2 Bouwplaatsomstandigheden

Net als alle andere bouwmaterialen, zijn ook Powerpanel H₂O-platen onderhevig aan uitzetting en krimp onder invloed van temperatuur en vocht. Voor een perfecte uitvoering van wanden en plafonds in droogbouwconstructie, moeten de volgende verwerkingsvoorschriften in acht worden genomen:

- De Powerpanel H₂O en afwerkproducten moeten worden verwerkt bij een relatieve luchtvochtigheid van $\leq 80\%$.
- Met vocht doorweekte platen mogen pas worden verwerkt nadat ze volledig zijn gedroogd. Beschadigde materialen mogen niet meer worden gebruikt.
- De verlijming van de Powerpanel H₂O-platen moet om verwerkings-technische redenen plaatsvinden bij een relatieve luchtvochtigheid van $\leq 80\%$ en een omgevings- en materiaaltemperatuur van ten minste $+5^{\circ}\text{C}$.
- De lijmt temperatuur moet $\geq +10^{\circ}\text{C}$ bedragen. De platen moeten zich aangepast hebben aan het omgevingsklimaat, dat gedurende 12 uur na het verlijmen niet wezenlijk mag veranderen.

Verwarming van de ruimte met gasbranders kan door het risico op condensvorming tot schade leiden. Dit geldt vooral voor slecht geventileerde binnenruimten.

Een snelle en schoksgewijze verwarming moet worden vermeden.

De ideale situatie is om wanden en plafonds te monteren in de klimatologische omstandigheden zoals die zijn tijdens gebruik.

4. Onderconstructie

4.1 Algemeen

Lichte scheidingswanden, voorzetwanden of schachtwanden, als ook verlaagde plafonds, bestaan uit een metalen of houten onderconstructie en het beplatingmateriaal. Door de verbinding van de platen met de onderconstructie en de aansluiting aan de aangrenzende gebouwdelen, krijgt het geheel de nodige stabiliteit. Afhankelijk van de uitvoering, kunnen deze constructies brandwerend, vochtwerend en warmte- of geluidsisolerend zijn.

4.2 Metalen onderconstructie

In het beste geval worden genormaliseerde metalen profielen (EN 14195) van 0,6 mm plaatstaal gebruikt voor de onderconstructie voor wanden en plafonds.

Voor wanden worden de UW-profielen met geschikte bevestigingsmiddelen evenwijdig op één lijn tegen het plafond en op de vloer bevestigd. Dit geldt ook voor de CW-profielen die tegen de aangrenzende gebouwdelen moeten worden bevestigd.

- Tussenafstand van de bevestigingspunten bedraagt horizontaal ≤ 700 mm en verticaal ≤ 1000 mm.
- Bij oneffen flankerende gebouwdelen en verhoogde eisen inzake brandveiligheid of geluidsisolatie, moeten de afstanden tussen de bevestigingspunten worden verkleind.
- Om aan de eisen inzake brandveiligheid en geluidsisolatie te voldoen, moeten de aansluitingen perfect dicht worden uitgevoerd met hiervoor geschikte materialen. Hiervoor kunnen bijvoorbeeld zelfklevende dichtingen worden gebruikt.

De verticale CW-profielen worden loodrecht in de UW-profielen geplaatst en uitgelijnd.

- Maximale tussenafstand 600 mm.

De CW-profielen worden met enige speling op lengte gezaagd om geringe bouwtoleranties op te vangen.

- Ze moeten bovenaan ten minste 15 mm in het UW-profiel grijpen en onderaan in het UW-profiel op het profiellijf rusten. Tevens moeten de CW-profielen minimaal 10 mm onder de bovenste UW-bak eindigen.

Bij hogere wanden of ruimten kan een verlenging van de verticale CW-profielen noodzakelijk zijn. In ieder geval moet dan de minimale overlapping volgens onderstaande tabel worden aangehouden:

Overlappingsmaten van de verschillende verticale CW-profielen	
Profiel	Overlapping
CW 50	≥ 500 mm
CW 75	≥ 750 mm
CW 100	≥ 1000 mm

Bij zeer hoge eisen aan de geluidsisolatie van de montagewand, worden vaak wanden met dubbele profielconstructie gebruikt. Daarbij worden twee metalen profielconstructies uit CW-/UW-profielen evenwijdig aan elkaar gemonteerd (zie hoofdstuk 8.3).

Mochten de profielconstructies bv. vanwege leidingen verder uit elkaar worden gemonteerd, dan moet een goede stabiliteit worden verzekerd door middel van aangepaste profieldoorsneden of andere verstevigingsmaatregelen (zie hoofdstuk 8.5).

4.3 Houten onderconstructie

Aan houten onderconstructies worden op grond van de toepassingsgebieden van de Powerpanel H₂O constructies zeer specifieke eisen gesteld. De ontwerper dient hier rekening mee te houden bij de materiaalkeuze en door passende veiligheidsmaatregelen te treffen.

De houten onderconstructie bestaat minimaal uit massief hout/naaldhout volgens EN 1995-1-1.

De droge en maatvast houten regels mogen bij montage een vochtigheid hebben van maximaal 20%.

Eerst worden de houten regels met geschikte bevestigingsmiddelen evenwijdig op één lijn tegen het plafond en op de vloer bevestigd.

De verticale stijlen worden uitgevoerd met behulp van ingepaste houten staanders.

- Tussenafstand van de bevestigingspunten bedraagt horizontaal ≤ 700 mm en verticaal ≤ 1000 mm.
- Maximale tussenafstand 600 mm.

4.4 Corrosiebescherming

Voor ruimten met verhoogde eisen inzake corrosiebescherming, zoals zwembaden, sauna's, wellnessvoorzieningen en grootkeukens worden bijzondere eisen gesteld aan de kwaliteit van de onderconstructie. De ontwerper dient hier rekening mee te houden bij de materiaalkeuze en door passende veiligheidsmaatregelen te treffen.

Metalen onderconstructie

De betreffende belastings- en corrosiebeschermingsklassen vindt u in EN 13964 (zie tabel I).

Houten onderconstructie

Om de duurzaamheid veilig te stellen, moet in de eerste plaats gekeken worden naar de mogelijkheden inzake de preventieve constructieve houtbescherming. Deze wordt gedefinieerd volgens DIN 68800-2 en -3. Voor de uitvoering wordt droog, maatvast hout met een inbouwvochtigheid van $\leq 20\%$ aanbevolen, dat van nature voldoende duurzaam is (zie tabel II).

Verbindingsmiddelen

fermacell Powerpanel Schroeven voldoen aan corrosiviteitsklasse C4 volgens EN ISO 12944-2 en mogen bijgevolg worden gebruikt voor ruimten met een hoge vochtbelasting in bv. wasserijen, brouwerijen, zuivel-fabrieken of zwembaden (zie tabel III).

Bij een houten onderconstructie worden doorgaans hechnieten of spijkers gebruikt als verbindingsmiddelen. Hier wordt de corrosiebescherming volgens DIN 1052:2004-08, paragraaf 6.3 respectievelijk eurocode 5 geregeld.

I. Uittreksel uit EN 13964 Tabel 7 – Vochtbelastingsklassen	
Klasse	Omstandigheden
A	Gebouwdelen die algemeen zijn blootgesteld aan een schommelende relatieve luchtvochtigheid tot 70% en een schommelende temperatuur tot 25°C, maar niet aan corrosieve verontreinigingen.
B	Gebouwdelen die vaak zijn blootgesteld aan een schommelende relatieve luchtvochtigheid tot 90% en een schommelende temperatuur tot 30°C, maar niet aan corrosieve verontreinigingen.
C	Gebouwdelen die zijn blootgesteld aan een omgeving met een relatieve luchtvochtigheid van meer dan 90% en mogelijke condensvorming.
D	Nog belastender omstandigheden dan hierboven.

II. Keuze van houtsoorten waardoor bij gebruik in functie van de risicoklasse kan worden afgezien van chemische houtbeschermingsmaatregelen. Indeling in een hogere risicoklasse sluit de lagere klassen in. ¹⁾		
GK volgens DIN 68 800-3	Houtsoort	Opmerking
GK 1	Grenen Kiefer (Pinus sylvestris)	Spintaandeel < 10%
GK 2	Grenen Kiefer (Pinus sylvestris) Lariks (Larix decidua) Douglas (Pseudotsuga menziesii)	Zonder spint Zonder spint Zonder spint
GK 3	Western Red Cedar (Thuja plicata) ²⁾ Eik (Quercus robur)	Zonder spint Zonder spint
GK 4	Teak (Tectonas grandis) Afzelia (Afzelia bipindensis)	Zonder spint Zonder spint

¹⁾ Volgens: Schulze, H.: Commentaar bij DIN 68 800-2 – Definitieve versie 9/96

²⁾ Niet geschikt voor dragende/verstijvende gebouwdelen volgens DIN 1052

III. Uittreksel uit EN ISO 12944-2 Tabel 1 – Corrosiviteitsklassen voor atmosferische omgevingsomstandigheden en voorbeelden van typische omgevingen	
Klasse	Voorbeelden van typische omgevingen in een gematigd klimaat
C1 – onbeduidend	Verwarmde gebouwen met neutrale atmosfeer, bv. kantoren, winkels, scholen, hotels
C2 – gering	Onverwarmde gebouwen waar condensatie kann voorkomen, bv. magazijnen, sporthallen
C3 – matig	Productieruimten met hoge vochtigheid en enige luchtverontreiniging, bv. installaties voor productie van voedingsmiddelen, wasserijen, brouwerijen, zuivelfabrieken
C4 – sterk	Chemische installaties, zwembaden, boothuizen aan zeewater

4.5 Inbouwen van deurkozijn

Voor de bevestiging van deurkozijnen in Powerpanel H₂O montagewanden komen verschillende bevestigingsmethoden in aanmerking. Afhankelijk van de hoogte van de ruimte (wand), de deurbreedte, het gewicht van het deurblad inclusief het beslag e.d., moeten de deurkozijnen als volgt worden uitgevoerd:

Deurkozijn rechtstreeks tegen de verticale CW-profielen bevestigen bij:

- snelbouwkoszijnen, houten kozijnen, omlopende kozijnen met lichte deurbladen ≤ 25 kg (incl. beslag);
- deurbreedte ≤ 885 mm;
- hoogte van de ruimte (wand) $\leq 2,60$ m.

Deurkozijn tegen 2 mm dikke

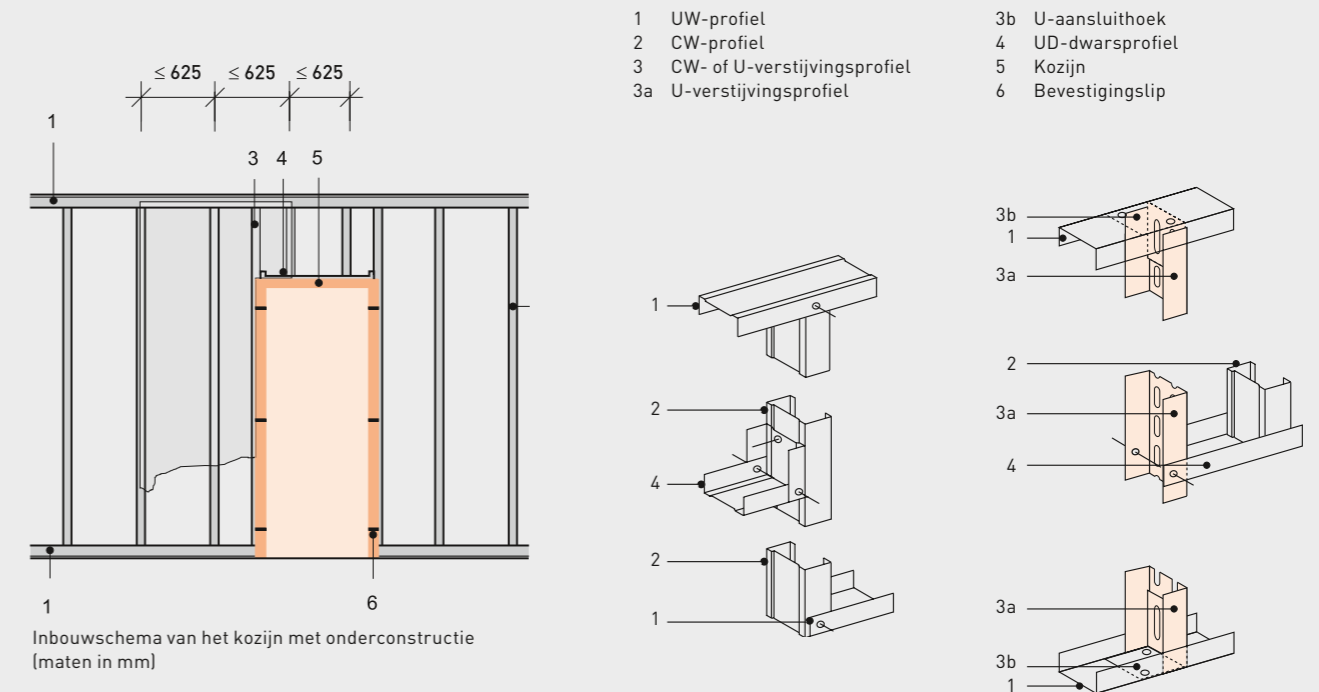
U-verstijvingsprofielen bevestigen bij:

- deurkozijnen met zware deurbladen > 25 kg (incl. beslag);
- deurbreedte > 885 mm;
- hoogte van de ruimte (wand) > 2,60 m.

De praktische oplossing hiervoor is het inbouwen van 2 mm dikke UA verstijvingsprofielen. De sleufgaten in het lijf van de UA-profielen in combinatie met de aansluithoeken maken het mogelijk een beperkte plafonddoorbuiging op te vangen en geringe toleranties in de hoogte van de ruimte te compenseren.

- Indien een 2 mm dik UA-profiel niet volstaat op basis van een statische berekening, moeten speciaal gedimensioneerde profielen worden voorzien als verstijving.

- Verticaal verstijvende profielen moeten altijd over de volle hoogte van de wand (ruimte) worden aangebracht en met hoeken of lippen door de bovenste en onderste UW-profielen rechtstreeks tegen de ruwbouw worden bevestigd.
- Boven de deuropening wordt zowel bij gebruik van CW- als UA-profielen een UW-wandprofiel ingebouwd als bovendorpel.
- In dit bovendorpelprofiel worden met een maximale tussenafstand van 600 mm verticale CW-profielen geplaatst (zonder mechanische bevestiging). Deze zorgen ervoor dat de plaatnaden niet op de deurstijl vallen maar boven de bovendorpel kunnen worden geplaatst.



5. Zagen en beplaten

5.1 Zagen

De **fermacell** Powerpanel H₂O-platen worden gezaagd met een klassieke handcirkelzaag met geleiderail en afzuigstelsel, bij voorkeur uitgevoerd als invalzaag. Voor een scherpe en nauwkeurige snede wordt het gebruik van een zaagblad met diamantschijf aanbevolen. De stofproductie wordt verminderd door het gebruik van zaagbladen met een klein aantal tanden bij een laag toerental. Ronde vormen en aanpassingen kunnen worden gezaagd met een decoupeerzaag of dozenboor. Ook hiervoor worden best werktuigen met hardmetalen tanden gebruikt.

5.2 Beplating

Wanden

Naargelang de eisen (bv. geluidsisolatie of brandbeveiliging) kunnen wandconstructies met één of meer lagen worden bekleed. Zelfs tegels kunnen op Powerpanel H₂O-wanden of voorzetwanden met éénlaagse beplating worden aangebracht zonder dat de afstand tussen de staanders moet worden verkleind.

De één- of meerlaagse beplating van elke wandzijde met Powerpanel H₂O-platen, kan naargelang de akoestiek of brandveiligheidseisen op niet-dragende scheidingswanden plaatsvinden. Ook combinaties van Powerpanel H₂O en **fermacell** Gipsvezelplaten zijn mogelijk (zie Constructieoverzicht).

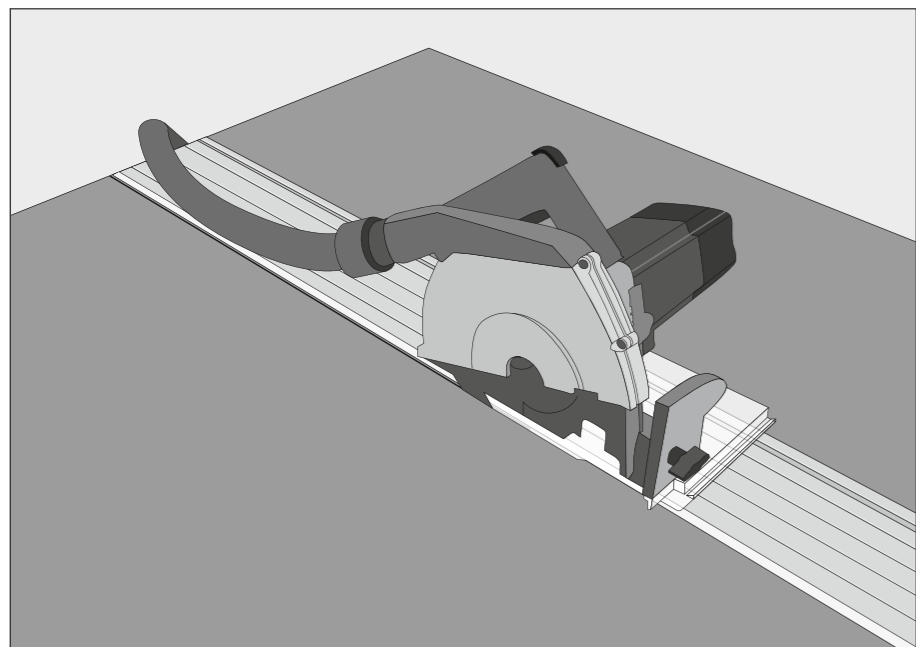
- Bij het monteren van de platen dient men erop te letten dat beide plaatkanten naast elkaar op de onderconstructie liggen.
- Bij een meerlaagse beplating moet een voegverschuiving van ten minste 200 mm worden aangehouden tussen de verschillende plaatlagen.
- Gewoonlijk worden de platen van de verschillende lagen daarvoor telkens één rastermaat (600 mm) opgeschoven en op de onderconstructie bevestigd.

Powerpanel H₂O-platen worden doorgaans verticaal op de onderconstructie gemonteerd. Het verdient aanbeveling platen te gebruiken die zo hoog zijn als de ruimte. Horizontale dwarsvoegen moeten zo mogelijk worden vermeden (zie hoofdstuk 7.1 – Horizontale voegen). Indien deze in de praktijk evenwel niet te vermijden zijn, moeten ze ten minste 400 mm verspringen. Kruisvoegen zijn niet toegelaten.

Plafonds

Plafonds worden bekleed volgens dezelfde instructies als de wanden.

Nadere informatie over de beplating vindt u in hoofdstuk 8 – Montageprocessen.



5.3 Beplatingsschema met glaspartijen, raam- of deuropeningen

Bij raam- of deuropeningen zijn er twee uitvoeringsmogelijkheden. Om mogelijke spanningsscheuren te vermijden ter hoogte van plaatvoegen bij openingen in de wandvlakken (geldt ook voor openingen in plafonds en dakhellingen), moet bijzondere aandacht worden besteed aan dit punt. Hiernaast vindt u een beschrijving van de twee mogelijke uitvoeringen.

Bij statisch zwaar belaste deuren, bv. bij een zeer hoge ruimte of erg grote en zware deurbladen, moet ter hoogte van de deurelementen gezorgd worden voor een voldoende zwaar bemeten onderconstructie (zie hoofdstuk 4.5 – Inbouwen van deurkozijn).

Uitvoering met horizontale beplatingvoeg

Bij deuropeningen wordt de plaat boven de opening (bij raamopeningen boven en onder) links en rechts ten minste één veld (≥ 200 mm) verder doorgetrokken naar de volgende staander.

Uitvoering met plaatuitspringing

In **variant A** laat men de voegen zodanig vlaggen dat de voeg ten minste 200 mm verspringt. Achter de plaatvoegen een houten stijl of een CW-profiel aanbrengen.

Bij **variant B** kan men het extra profiel of vulhout achterwege laten wanneer men de plaat 1 slechts een halve profielbreedte laat uitspringen.

- Monteer de beplating van de bovendorpel 2, waarbij de maximale hartafstand van de onderconstructie van 600 mm moet worden aangehouden.
- Plaat 3 eveneens een halve profielbreedte laten uitspringen en monteren.

5.4 Bijzondere kenmerken

Aanbevelingen voor wanden

- Door Powerpanel H₂O-platen te gebruiken die even hoog zijn als de ruimte zelf, kan het aantal voegen aanzienlijk worden beperkt.
- De uitvoering verloopt snel en buitengewoon kostenefficiënt.
- Let wel op het gewicht van de platen bij grotere beplatinghoogten. Verwerking met twee personen.

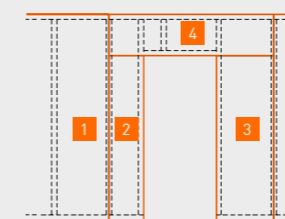
Aanbevelingen voor plafonds en daken

Voor plafonds en daken dient men het plaatformaat 1000 mm x 1200 mm te gebruiken.

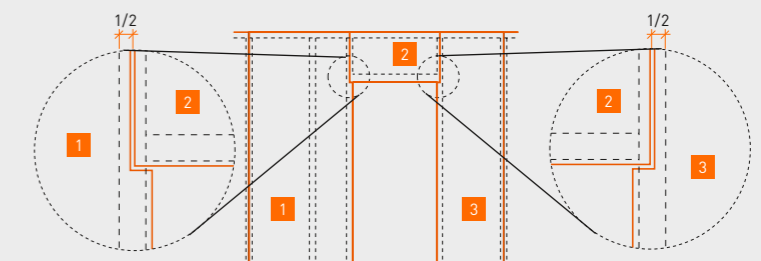
Voordelen van deze afmetingen

- Handig formaat om boven het hoofd te werken.
- Betrouwbare uitvoering van de lijmvoegen vanwege de geringere randlengte.
- Plaatformaat past ook bij de maximale hart-op-hartmaat van de onderconstructie: 500 mm.

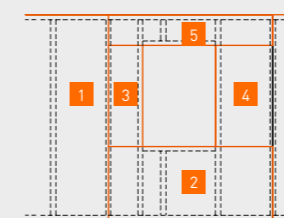
Beplatingsschema en montagevolgorde 1 tot 5



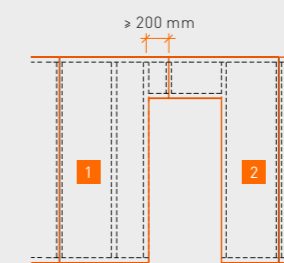
Deuropening bij horizontale beplatingvoeg



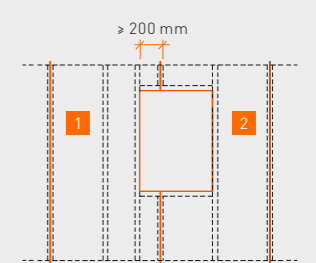
Deuropening met plaatuitspringing (variant B)



Raamopening bij horizontale beplatingvoeg



Deuropening met plaatuitspringing (variant A)



Raamopening met plaatuitspringing (variant A)

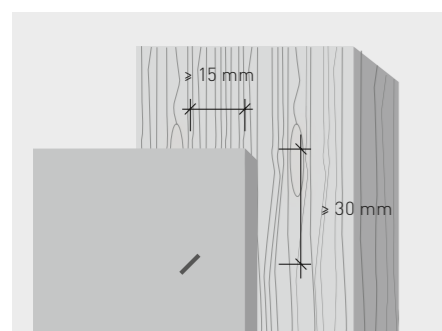
6. Bevestiging

6.1 Bevestiging met schroeven

Metalen onderconstructie

De bevestiging van de beplating op de metalen profielen gebeurt met **fermacell** Powerpanel H₂O Schroeven. De kopvorm is speciaal op de Powerpanel H₂O-plaat afgestemd zodat de schroefkop optimaal in de plaat verzinkt. Andere schroeven zijn niet geschikt. Er zijn drie verschillende schroefmaten beschikbaar die dankzij een speciale coating voldoen aan de corrosiviteitsklasse C4. Daardoor kunnen zij volgens EN ISO 12944-2 ook worden gebruikt in ruimten met een zeer hoge vochtbelasting, zoals wasserijen, brouwerijen, zuivelfabrieken of zwembaden.

Verticale voegen tussen de CW-profielen zijn niet toegelaten. Bij een meerlaagse beplating moeten de naden van de buitenste laag ten minste 200 mm verspringen. De platen worden zonder voor te boren in de verticale CW-profielen bevestigd.



Randafstanden

Bij gebruik van schroeven, hechnieten of spijkers moet een voldoende grote minimumafstand van ≥ 15 mm of ≥ 30 mm tot de plaatrand worden bewaard.

Voor constructies met éénlaagse beplating worden Powerpanel H₂O Schroeven 3,9×35 mm gebruikt.

Bij een tweelaagse uitvoering wordt de tweede laag met 50 mm lange Powerpanel H₂O Schroeven in de onderconstructie bevestigd.

Voor het schroefwerk gebruikt men best een elektrische boorschroefmachine (vermogen ca. 500 W, nominaal toeren-tal 4000 t/min.) of een schroefopzetstuk op een gewone boormachine. Voor een goede schroefgeleiding, met name bij 50 mm lange schroeven, verdient het aanbeveling hoogwaardige bits (PH2) te gebruiken. Bij gebruik van dikkere profielen met een materiaaldikte ≥ 1 mm of UA-profielen, moeten Powerpanel H₂O Schroeven met een boorpunt (3,9×40 mm BS) worden gebruikt.

Houten onderconstructie

Op een houten onderconstructie worden de platen rondom (staander, dorpel, gording) bevestigd met de 35 mm lange (één laag) of 50 mm lange Powerpanel H₂O Schroeven. Voor de beplating van plafonds gelden dezelfde instructies als voor wanden.

6.2 Bevestiging met hechnieten of spijkers

Voor de bevestiging van de Powerpanel H₂O-platen op een houten onderconstructie kan gebruik worden gemaakt van hechnieten of spijkers. Deze bevestigingstechniek is eenvoudig, snel en zeer goedkoop. De bevestigingsmiddelen worden met geschikt gereedschap ingedreven. Verzinkte en geharste hechnieten moeten een draaddiameter hebben van $\geq 1,5$ mm en een rugbreedte van ten minste 10 mm. De minimale inslagdiepte in het hout bedraagt 25 mm.

De lengte van de hechniet is afhankelijk van de plaatdikte en kan worden bepaald aan de hand van de tabel op bladzijde 13. Spijkers moeten een diameter d van 2–3 mm hebben. De inslagdiepte is 8 d met een minimum van 22 mm.

De hechnieten of spijkers moeten maximaal 1 mm verzonken of gelijkliggend met het oppervlak worden ingedreven. Het wapeningsweefsel in de deklaag van de plaat mag niet beschadigd worden.

Wij raden aan een werktuig met inslagbegrenzer te gebruiken.

6.3 Afstanden van de bevestigingsmiddelen

De maximale tussenafstanden van de bevestigingsmiddelen bedragen bij een hele plaatlaag:

Wand

- schroeven ≤ 250 mm;
- hechnieten ≤ 200 mm;
- spijkers ≤ 200 mm.

Plafond

- schroeven ≤ 200 mm;
- hechnieten ≤ 150 mm;
- spijkers ≤ 150 mm.

Bij Powerpanel wandconstructies met een tweelaagse beplating mag de maximale hartafstand van de bevestigingsmiddelen van de eerste/onderste laag worden vergroot tot 400 mm.

6.4 Meerlaagse plaatbevestiging

Bij meerlaagse wand- of plafondconstructies worden altijd alle beplatinglagen in de onderconstructie (metaal/hout) vastgezet.

Dit geldt ook voor gemengde constructies uit **fermacell** Gipsvezelplaten voor de eerste en **fermacell** Powerpanel H₂O-platen voor de tweede beplatinglaag. Bevestiging van de Powerpanel H₂O-plaat in de gipsvezelplaat alleen is niet toegestaan.

De vereiste corrosiebeschermingsklasse moet reeds tijdens de ontwerp- of aanbestedingsfase in aanmerking worden genomen.

Afstand/verbruik van bevestigingsmiddelen bij wandconstructies met Powerpanel H₂O per m² scheidingswand

Plaatdikte / opbouw	Onderconstructie	Powerpanel H ₂ O Schroeven *			Hechnieten / Spijkers / nagels **		
		Lengte [mm]	Afstand [mm]	Verbruik [st./m ²]	Lengte [mm]	Afstand [mm]	Verbruik [st./m ²]
Metaal, éénlaags							
12,5 mm	CW (0,6 mm)	35	250	20	-	-	-
12,5 mm	UA (2 mm)	40 BP	250	20	-	-	-
Metaal, tweelaags (2^e laag in de onderconstructie geschroefd)							
1 ^e laag: 12,5 mm gipsvezel	CW (0,6 mm)	35	400	12	-	-	-
1 ^e laag: 12,5 mm	CW (0,6 mm)	35	400	12	-	-	-
2 ^e laag: 12,5 mm	CW (0,6 mm)	50	250	20	-	-	-
1 ^e laag: 12,5 mm	UA (2 mm)	40 BP	400	12	-	-	-
2 ^e laag: 12,5 mm	UA (2 mm)	40 BP	250	20	-	-	-
Hout, éénlaags ***					Hechnieten (spijkers / nagels)		
1 ^e laag: 12,5 mm	$\geq 40 \times 60$ mm	35	250	20	38 (35)	200	24
Hout, tweelaags / 2^e laag in de onderconstructie ***					Hechnieten (spijkers / nagels)		
1 ^e laag: 12,5 mm gipsvezel	$\geq 40 \times 60$ mm	35	400	12	38 (35)	400	12
1 ^e laag: 12,5 mm	$\geq 40 \times 60$ mm	35	400	12	38 (35)	400	12
2 ^e laag: 12,5 mm	$\geq 40 \times 60$ mm	50	250	20	50 (47)	200	24

BP: met boorpunt

* Corrosiebescherming: alle drie de soorten schroeven voldoen aan corrosiviteitsklasse C4 en mogen bijgevolg volgens EN ISO 12944-2 worden gebruikt voor ruimten met een hoge vochtbelasting, zoals wasserijen, brouwerijen, zuivelfabrieken of zwembaden. Aangehouden door proef met zout sproei-e-niveau en constant klimaat met condenswater volgens EN ISO 12944-6.

** Rekening houden met corrosiebescherming volgens vochtbelasting.

*** De bevestigingsmiddelen mogen niet door de onderconstructie dringen.

Afstand/verbruik van bevestigingsmiddelen bij plafondconstructies met Powerpanel H₂O per m² plafondoppervlakte

Plaatdikte / opbouw	Onderconstructie	Powerpanel H ₂ O Schroeven *			Hechnieten / Spijkers / nagels **		
		Lengte [mm]	Afstand [mm]	Verbruik [st./m ²]	Lengte [mm]	Afstand [mm]	Verbruik [st./m ²]
Metaal, éénlaags							
12,5 mm	CW (0,6 mm)	35	200	19	-	-	-
Metaal, tweelaags [2^e laag in de onderconstructie geschroefd]							
1 ^e laag: 12,5 mm gipsvezel	CW (0,6 mm)	35	200	19	-	-	-
1 ^e laag: 12,5 mm	CW (0,6 mm)	35	200	19	-	-	-
2 ^e laag: 12,5 mm	CW (0,6 mm)	50	200	19	-	-	-
Hout, éénlaags ***							
1 ^e laag: 12,5 mm	≥ 48 × 24 mm	35	200	19	38 (35)	150	23
Hout, tweelaags / 2^e laag in de onderconstructie ***							
1 ^e laag: 12,5 mm gipsvezel	≥ 48 × 24 mm	35	200	19	38 (35)	150	23
1 ^e laag: 12,5 mm	≥ 48 × 24 mm	35	200	19	38 (35)	150	23
2 ^e laag: 12,5 mm	≥ 48 × 24 mm	50	200	19	50 (47)	150	23

* Corrosiebescherming: alle drie de soorten schroeven voldoen aan corrosiviteitsklasse C4 en mogen bijgevolg volgens EN ISO 12944-2 worden gebruikt voor ruimten met een hoge vochtbelasting, zoals wasserijen, brouwerijen, zuivelfabrieken of zwembaden. Aangetoond door proef met zout sproeiwater en constant klimaat met condenswater volgens EN ISO 12944-6.

** Rekening houden met corrosiebescherming volgens vochtbelasting.

*** De bevestigingsmiddelen mogen niet door de onderconstructie dringen.

7. Uitvoering van voegen

7.1 Standaard voegtechnieken

Voor de verbinding van de Powerpanel H₂O-platen wordt de lijmvoegtechniek toegepast. Om de noodzakelijke kracht-gesloten voegverbinding te verkrijgen, worden de platen op de kopse zijden verlijmd met **fermacell** Voegenlijm (verkrijgbaar in kokers van 310 ml of worsten van 580 ml). Deze lijm is ook geschikt voor de voegverbinding in vochtige ruimten met belastingsklassen A0 en A of C (volgens ZDB-informatieblad 'Samengestelde afdichtingen', 01/2010). Zie tabel 1 pagina 31.

Het verbruik bedraagt 20 ml per meter plaatvoeg. Voor de lijmvoegen moeten bij voorkeur de in de fabriek vervaardigde plaatranden worden gebruikt. De randen van de tijdens de montage gezaagde H₂O-platen moeten perfect recht en mooi gaaf zijn.

Tijdens de uitvoering van de lijmvoeg moet er met name op worden toegezien dat de plaatranden vrij zijn van stof. De lijmruips wordt midden op de plaatrand aangebracht en niet op de onderconstructie.

Het is belangrijk dat bij het samendrukken van de beide plaatranden de lijm de voeg volledig vult (de lijm vloeit uit de voeg). De maximale voegbreedte mag niet breder zijn dan 1 mm. Om een goede voegverbinding te verkrijgen, is een minimale lijmdikte van 0,5 mm benodigd (om geheel tegen elkaar aandrukken te voorkomen).

De maximale voegbreedte mag niet breder zijn dan 1 mm.

Afhankelijk van de omgevingstemperatuur en de luchtvochtigheid is de lijm na ca. 12–36 uur bij een omgevingstemperatuur van 15 tot 25°C uitgehard. Daarna wordt de overtollige lijm volledig afgestoken. Dit kan bijvoorbeeld worden gedaan met het **fermacell** Lijmafsteekmes, een plamuurmes of een brede steekbeitel.

Horizontale voegen

Horizontale voegen kunnen de stabiliteit van vrijstaande droogbouwconstructies, zoals niet-dragende montagewanden, voorzetwanden en schachtwanden verzwakken. Om geen extra kosten te veroorzaken, moeten deze zo mogelijk worden vermeden of beperkt en kunnen er platen worden gebruikt die de volledige hoogte van de ruimte bedekken. Indien horizontale voegen echter onvermijdelijk zijn, dient men als volgt te werk te gaan:

- Bij wanden met een éénlaagse beplating aan elke zijde, moeten de horizontale voegen bij voorkeur in het bovenste deel van de wand worden geplaatst, waarbij de voegen als lijmvoegen worden uitgevoerd. Daarbij moet een voegverspringing (binnen plaatoppervlak) van tenminste 400 mm worden aangehouden. Kruisvoegen zijn niet toegelaten.

- Bij een twee- of meerlaagse beplating van elke wandzijde, mogen de onderste beplatingslagen met stuiknaden zonder lijm worden uitgevoerd, ongeacht de bouwfysische eisen. Alleen de buitenste bekledingslaag moet worden verlijmd, met een voegverspringing (tussen 2 plaatlagen) van ten minste 200 mm.

Achteraf gesloten lijmvoeg

De **fermacell** Voegenlijm of Voegenlijm greenline is niet geschikt om voegen achteraf te vullen / verlijmen. Om sterke voegen te garanderen op plaatsen waar deze niet meteen kunnen worden uitgevoerd, bv. bij gebogen **fermacell** Powerpanel H₂O-platen, wordt het gebruik van een geschikt tweecomponentenlijmsysteem aanbevolen voor een voegbreedte van 3–8 mm. Dankzij deze verlijming wordt een krachtgesloten verbinding gewaarborgd op de kopse randen van de platen. Deze voegtechniek is niet geschikt voor constructies waarvoor brandveiligheidseisen gelden.

De zuivere en stofvrije voegen worden gelijkmatig en volledig met lijm gevuld. Hierbij moeten de gedetailleerde verwerkingsinstructies van de betreffende lijmfabrikant nauwkeurig worden nageleefd (weersomstandigheden, uithardingstijd enz.). Overtollige lijm moet onmiddellijk na de verlijming worden verwijderd. Na uitharding is het een hele klus om de lijm nog te verwijderen.

De **fermacell** medewerker adviseert u graag over geschikte lijmsystemen.

Verlijming van Powerpanel H₂O met gipsvezelplaten

Wanneer de bouwsituatie dit vereist, kan de **fermacell** Powerpanel H₂O door middel van een lijmvoeg krachtgesloten worden verbonden met een **fermacell** Gipsvezelplaat van 12,5 mm dik.

Hierbij dienen de volgende randvoorwaarden in acht te worden genomen:

- Uitvoering enkel geschikt voor wanden;
- Maximale wandlengte ≤ 8 m, bij een wandlengte > 8 m moeten dilatatievoegen worden voorzien;
- Gebruik van verdiepinghoge platen;
- Maximaal één materiaalverandering per wand toegelaten tussen **fermacell** Powerpanel H₂O en **fermacell** Gipsvezelplaat;
- Voor het overige zijn de plaatgebonden voorgeschreven verwerkingsrichtlijnen van toepassing.

Mogelijke inbouwsituaties:

- Doucheceel in een huishoudelijke natte ruimte (belastingsklasse A0 volgens ZDB-informatieblad).

7.2 Alternatieve voegtechnieken

Voegtechniek met zichtbare plaatnaden

Wanneer er geen visuele eisen worden gesteld aan de wandoppervlakte, kan verwerking van de Powerpanel H₂O-platen ook zonder lijmvoegtechniek plaatsvinden. Uitvoering met zichtbare plaatnaden:

- Open plaatnaden (voegbreedte ≤ 10 mm) met passende achtervulling (bv. strook 50 mm Powerpanel H₂O) en extra afwerking van de plaatranden;
- Plaatnaden stotend uitgevoerd en eventueel licht afgekante plaatranden.

Bij zichtbare schroefmontage wordt aanbevolen de platen voor te boren. Hierbij kunnen geschikte schroeven met conische kop, lenskop of platverzonken kop worden gebruikt. Bij de uitvoering met open plaatvoegen is het vanuit visueel oogpunt aanbevolen niet alleen de zichtbare plaatoppervlakte maar ook de plaatranden af te werken. Aanwijzingen voor een rechtstreekse geschilderde afwerking vindt u in paragraaf 12.8.

Voegtechniek met stuiknaden en wapeningsweefsel

Behalve met de hiervoor genoemde voegtechniek kunnen **fermacell** Powerpanel H₂O-platen ook zonder lijmvoeg worden verwerkt, mits een wapeningsweefsel wordt aangebracht. Deze oppervlakken zijn geschikt als ondergrond voor pleisterwerk, verf en behang (variant 1: wand en plafond) of tegels (variant 2: wand). Bij een meerlaagse beplating gelden de beschreven oppervlakte technieken voor de buitenste, zichtbare plaatlaag.

De onderste lagen worden uitgevoerd als stotend.

Randvoorwaarden:

- Alle **fermacell** Powerpanel H₂O-platen worden in principe uitgevoerd met stuiknaden (voegbreedte ≤ 1 mm);
- Plaatformaat voor plafonds maximaal 1000 mm × 1200 mm;
- Plaatformaat voor wanden: onbegrensd;
- Maximale wand- en plafondlengte ≤ 8,00 m, bij een lengte > 8,00 m moeten dilatatievoegen worden voorzien;
- Plaatnaden in het sterk belaste onderste deel van de wand moeten worden vermeden;
- Alle andere randvoorwaarden stemmen overeen met de uitvoeringen in deze verwerkingshandleiding (verbindingsmiddelen, onderconstructie, voegverspringing, enz.).

Opmerking:

Het is niet toegelaten lijmvoegen en stuiknaden door elkaar toe te passen in een en dezelfde oppervlakte.

Variant 1:

Geschikt voor oppervlakteafwerking van wanden en plafonds met pleisterwerk, verflagen en behang.

- Volvlak opbrengen van **fermacell** Powerpanel Afwerkmortel (pasteus) met een tandspatel (8 of 10 tanden).
- Het **fermacell** Powerpanel HD Wapeningsweefsel volvlak en vrij van plooiën aanbrengen met voldoende overlapping van de banen (> 100 mm) door deze gelijkmatig aan te drukken.
- Het HD Wapeningsweefsel moet zich in het buitenste derde van de wapeningslaag bevinden.
- De laagdikte van de gewapende afwerkmortel bedraagt minimaal 4 mm.

- De uithardingstijd van de **fermacell** Powerpanel Afwerkmortel (pasteus) bedraagt ca. 1 dag per mm laagdikte (bij 20°C / 50% RV)
- Afwerking met **fermacell** Powerpanel Afwerkmortel (pasteus) naar gelang de gewenste kwaliteit (zie hoofdstuk 12).
- Gewenste oppervlakteafwerking volgens advies van leveranciers.

Variant 2:

Geschikt voor wandbetegeling.

- Volledige oppervlakte behandelen met een grondlaag, bijvoorbeeld met **fermacell** Diepgrond.
- Volvlak opbrengen van een geschikte kunststofveredelde cementpoederlijm ('flexibele lijm'), bv. **fermacell** Flexibele tegellijm met een tandspatel (8 of 10 tanden).
- Het **fermacell** Powerpanel HD Wapeningsweefsel volvlak en vrij van plooiën aanbrengen met voldoende overlapping van de banen (> 100 mm) door deze gelijkmatig aan te drukken.

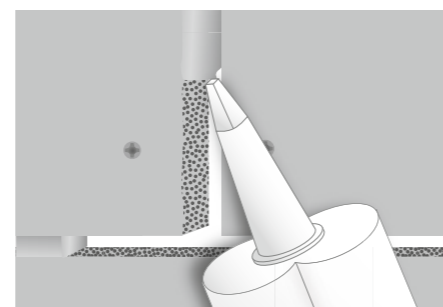
- Het HD Wapeningsweefsel moet zich in het buitenste derde van de wapeningslaag bevinden.
- De laagdikte van de gewapende tegellijm bedraagt minimaal 4 mm.
- Het tegelwerk kan beginnen na volledige uitharding van de wapeningslaag, let op de aanwijzingen van de fabrikant (meestal 24 uur bij 20°C / 50% RV).
- Eventueel een passend afdichtingssysteem aanbrengen.



Lijmen

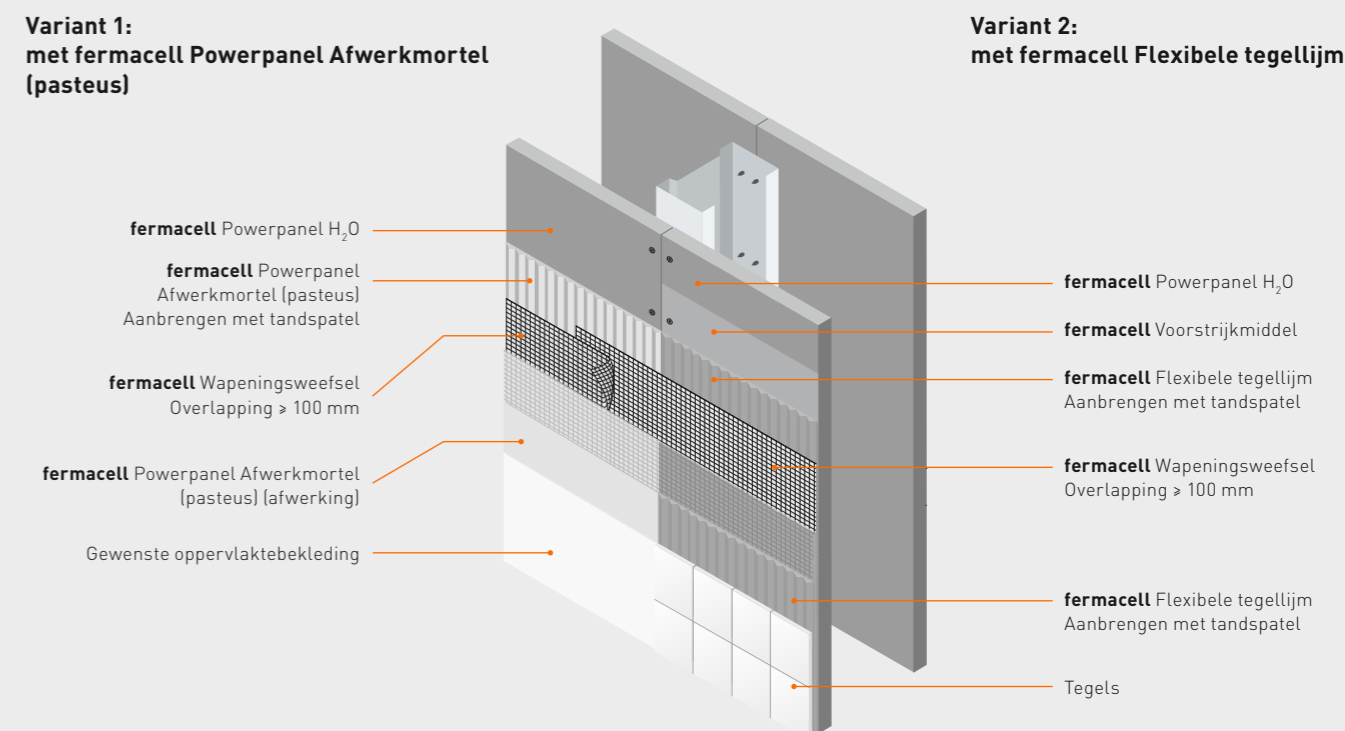


Afsteken



Achteraf verlijmen

Variant 1: met fermacell Powerpanel Afwerkmortel (pasteus)



7.3 Dilatatievoegen (doorgaande onderbreking van de constructie)

In Powerpanel H₂O-constructies moeten altijd dilatatievoegen worden voorzien op de plaatsen waar ook in het gebouw (ruwbouw) dilatatievoegen aanwezig zijn. Ze moeten ook dezelfde beweging toelaten. Daarbij dient men erop te letten dat zowel de beplating van Powerpanel H₂O-platen als de onderconstructie onderbroken wordt.

Houten onderconstructie

Onderbreking van de beplating: vanwege het variabele krimpgedrag van houten onderconstructies en **fermacell** Powerpanel H₂O beplatingen bij een veranderende luchtvochtigheid, moet in de beplating maximaal om de 8,00 m een onderbreking worden voorzien (open plaatvoeg, niet verlijmd). Deze onderbreking moet in het ideale geval op een onzichtbare plaats worden voorzien, bv. achter de aansluiting van een dwarswand.

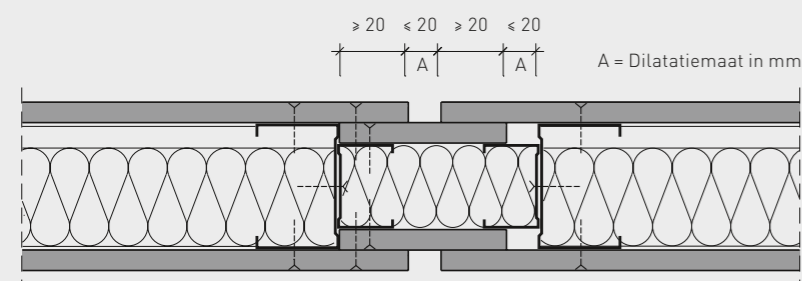
Metalen onderconstructie

Door veranderingen in de luchtvochtigheid kunnen er uitzet- en krimpbewegingen ontstaan in de Powerpanel H₂O beplating. Daarom moeten bij deze constructies maximaal om de 8,00 m dilatatievoegen worden voorzien.

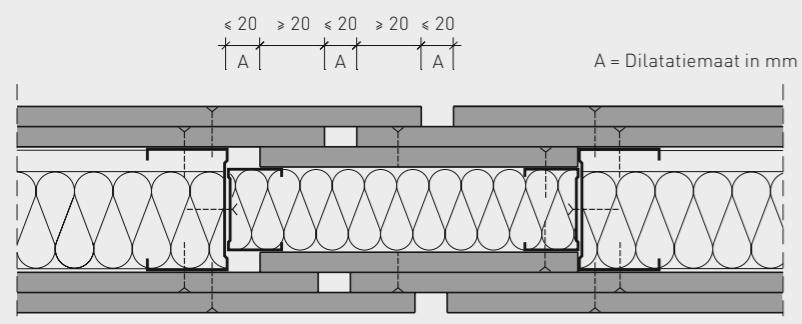
Bovendien moeten bij een verhoogde thermische belasting van de onderconstructie (bv. bij gebruik van inbouwlampen in het plafond of bij koel- of verwarmingsplafonds) eventuele lengteveranderingen worden opgevangen door constructieve maatregelen (bv. onderbreking van de metalen profielen).

Voor de constructie en uitvoering van de dilatatie- en uitzetvoegen van montage-wanden met één- en tweelaagse beplating, verwijzen wij naar de details in hoofdstuk 9. Houd hierbij rekening met de maatregelen om de vereiste akoestische en brandveiligheidseigenschappen te garanderen.

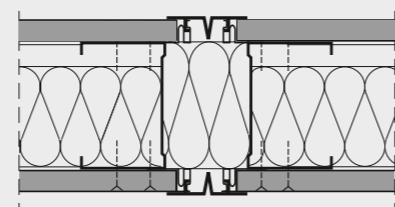
Powerpanel H₂O-montagewanden met dilatatievoegen



fermacell Powerpanel H₂O-montagewand met éénlaagse beplating, dilatatievoeg met plaatstroken



fermacell Powerpanel H₂O-montagewand met tweelaagse beplating, dilatatievoeg met plaatstroken



fermacell Powerpanel H₂O-montagewand, dilatatievoeg met extra profiel (geen brandeis)

8. Montageprocessen bij wandconstructies

8.1 Enkelvoudige staanderwanden, éénlaagse beplating

De 12,5 mm dikke **fermacell** Powerpanel H₂O-plaat wordt op een onderconstructie gemonteerd met een hartafstand van maximaal 600 mm. De platen moeten ca. 10 mm korter dan de hoogte van de ruimte worden gezaagd.

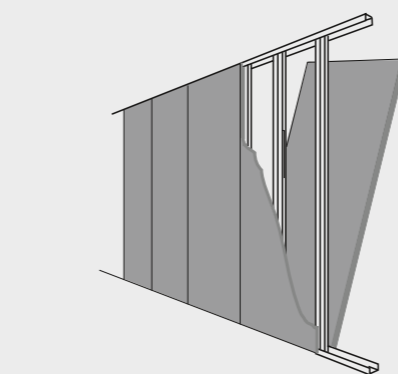
Eerste plaat

- Bevestig de eerste plaat met Powerpanel H₂O-Schroeven 3,9 × 35 mm tegen de open profielzijde van het verticale CW-profiel tussenafstanden volgens paragraaf 6.3 (schroef de plaat niet vast in het UW-profiel).
- Met de kitspuit wordt een vlakke streng **fermacell** Voegenlijm aangebracht op de verticale plaatrand.

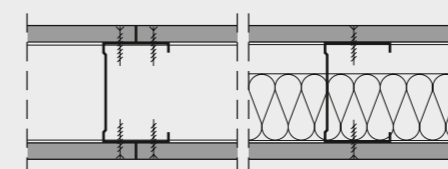
Volgende platen

- Aan één kant ondervullen, zodat de plaatranden bovenaan tegen elkaar stoten.
- Naar beneden toe ontstaat er een wigvormige spleet van 10–15 mm tussen beide platen.
- Bevestig de H₂O-plaat ca. 80 mm onder de bovenrand met een Powerpanel H₂O-Schroef op het verticale CW-profiel.
- Door de ondervulling op de vloer te verwijderen, drukt de plaat zich door zijn eigen gewicht tegen de eerste. Hierbij wordt de lijm samengeperst zodat de voeg gesloten wordt.

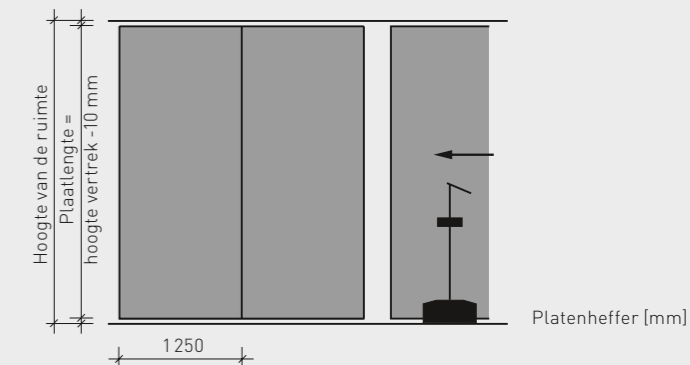
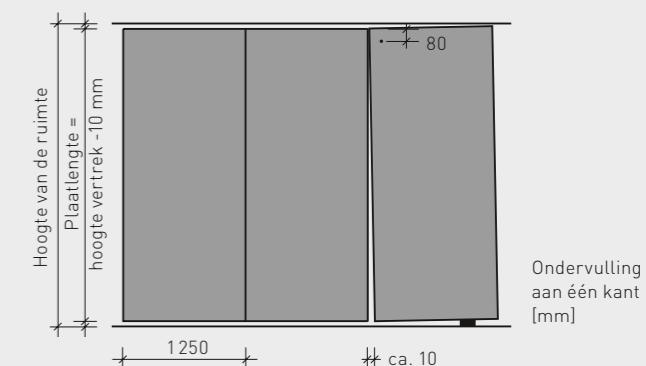
- De plaat wordt dan gelijkmatig van boven naar beneden vastgeschroefd.
- Indien nodig legt u de noodzakelijke leidingen aan in de holle wandruimte en eventueel vult u de holte op met isolatiemateriaal (bouw fysische kenmerken in acht nemen).
- De tweede wandzijde moet worden bekleed zoals hiernaast beschreven. De platen kunnen ook met behulp van een platenheffer worden gemonteerd.
- Bij deze montagetechniek dient men erop toe te zien dat de Powerpanel H₂O-platen voldoende aandrukkraft uitoefenen op de voegenlijm.
- In dit geval gebeurt de bevestiging vanuit het midden.



Opstellen van een Powerpanel H₂O-montagewand



Powerpanel H₂O-montagewand zonder en met geïsoleerde holle ruimte, uitgevoerd als enkelvoudige profielwand met éénlaagse beplating



Bij houten profielconstructies gelden de aanwijzingen van hoofdstuk 8.8 en 8.9.

Schroef de plaat alleen vast tegen de verticale CW-profielen, niet tegen de horizontale UW-profielen.

8.2 Enkelvoudige staanderwanden, meerlaagse beplating

De meerlaagse beplating met Powerpanel H₂O-platen gebeurt over het algemeen zoals beschreven in paragraaf 8.1.

Eerste of onderste beplatingslaag

- Breedte 1 200 mm, wandhoogte min. 10 mm.

- Plaat stotend monteren, zonder verlijming (geldt ook voor brandwerende en geluidsisolerende constructies).
- Bevestiging in de onderconstructie met Powerpanel H₂O-Schroeven 3,9×35 mm, tussenaafstand volgens paragraaf 6.3.

Tweede of buitenste beplatingslaag

- Breedte 1 200 mm, bij voorkeur wandhoogte min. 10 mm.
- Plaat met lijmvoeg monteren zoals in hoofdstuk 7.
- Voegverspringing tussen eerste en tweede beplatingslaag moet minimaal één profielafstand bedragen en in ieder geval ≥ 200 mm.
- Bevestiging in de onderconstructie met Powerpanel H₂O-Schroeven 3,9×50 mm, tussenaafstand volgens tabel in paragraaf 6.3.

8.3 Dubbele staanderwanden, éénlaagse en meerlaagse beplating

De uitvoering van de Powerpanel H₂O dubbele staanderwand kan gebeuren zoals beschreven in de paragrafen 4.2 en 8.1, maar met twee gescheiden, evenwijdig aan elkaar gemonteerde metalen profielconstructies uit CW-/UW-profielen. De CW-/UW-profielen worden evenwijdig naast elkaar geplaatst en gescheiden door afstandstroken (bv. tweezijdig zelfklevende cellenband). Hierbij moet rekening worden gehouden met de wanddikte, hoogtematen en bouwfysische eigenschappen.

- De beplating gebeurt volgens de beschrijvingen in paragraaf 8.1 respectievelijk 8.2.

8.4 Installatiewanden

De Powerpanel H₂O-installatiewand is een dubbele profielwand volgens hoofdstuk 8.3 of 8.4. Beide metalen profielconstructies in CW-/UW-profielen worden zo ver van elkaar gemonteerd dat er in de holle ruimte zonder problemen leidingen kunnen worden aangelegd.

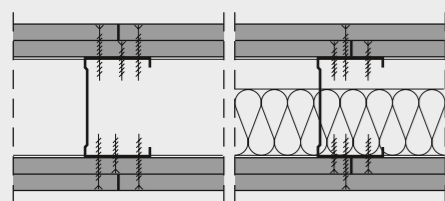
Om beide aparte onderconstructies voldoende stabiliteit te geven, worden op één derde en twee derde van de wandhoogte (maximale onderlinge afstand 1,5 m) verbindingstroken uit Powerpanel H₂O-plaat aangebracht en met Powerpanel H₂O-Schroeven 3,9×35 mm trek- en drukvast tegen de platte kanten van de verticale profielen bevestigd.

- Er kunnen ook houten of lichtstalen profielen met een aangepaste bevestiging als verbindingstukken worden gebruikt.
- Ter hoogte van onderstellen van sanitaire toestellen moeten de verbindingstukken vlak boven de onderstellen worden geplaatst (zie ook hoofdstuk 13.3).
- In geval van brandveiligheidseisen moet in het ontwerp bijzondere aandacht worden besteed aan de aard van de verbindingstukken.

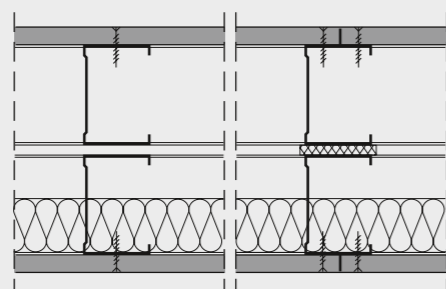
8.5 Voorzetwanden en schachtwanden

De uitvoering van schachtwanden met Powerpanel H₂O gebeurt zoals beschreven in hoofdstuk 8.1 of 8.2, maar slechts met eenzijdige beplating.

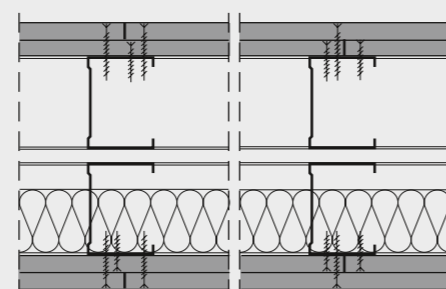
Wat de brandveiligheid betreft worden aan schachtwanden vaak specifieke eisen gesteld. Aangezien we spreken over een asymmetrische constructie moet de brandwerendheid van beide zijden beoordeeld zijn.



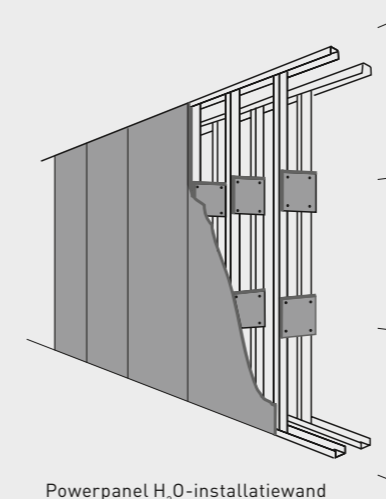
Powerpanel H₂O-montagewand zonder en met geïsoleerde holle ruimte, uitgevoerd als enkelvoudige staanderwand met tweelaagse beplating. Beide beplatingslagen vastgeschroefd in de verticale profielen.



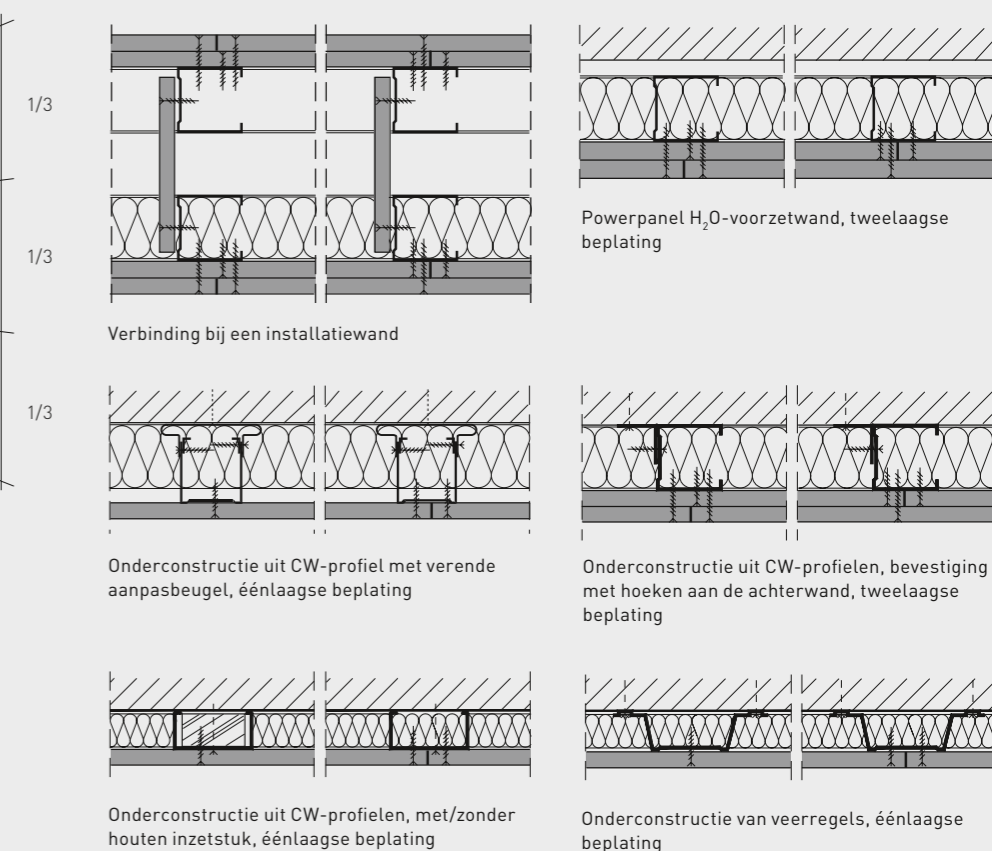
Powerpanel H₂O-montagewand zonder en met geïsoleerde holle ruimte, uitgevoerd als dubbele staanderwand met éénlaagse beplating. CW-profielen los van elkaar geplaatst (links) of verbonden door zelfklevende cellenband (rechts).



Powerpanel H₂O-montagewand zonder en met geïsoleerde holle ruimte, uitgevoerd als dubbele staanderwand met tweelaagse bekleding. Beide bekledingslagen vastgeschroefd in de verticale profielen.



Powerpanel H₂O-installatiewand



8.6 Wandbeplatingen

Voor wandbeplatingen met Powerpanel H₂O-platen op metalen onderconstructies kunnen verschillende profielsystemen worden gekozen (zie voorbeelden op vorige bladzijde).

8.7 Gebogen wanden

Voor het bouwen van gebogen wandconstructies met grote **fermacell** Powerpanel H₂O-platen, zijn afhankelijk van de krommingsstraal verschillende uitvoeringswijzen mogelijk.

Straal ≥ 4000 mm, krommingen met een onderconstructieafstand ≤ 300 mm

Voor een dergelijke situatie worden grote H₂O-platen met lengtes ≥ 2000 mm

gebruikt, die dwars (horizontaal) op de onderconstructie worden bevestigd.

Straal ≥ 1500 mm tot ≤ 4000 mm, Krommingen met een onderconstructieafstand ≤ 250 mm

De **fermacell** Powerpanel H₂O-platen moeten worden voorgebogen over een mal. Dit leidt tot een breuk van de structuur. Bij het voorbuigen mag het gaas niet scheuren!

Bij beide varianten moeten de platen bij voorkeur in de lengte worden gezaagd (breedte 600 mm) en met een tussenafstand van 3–5 mm op de onderconstructie worden gemonteerd.

Nadien kunnen de voegen met een tweecomponenten-PU-lijm worden verlijmd (zie hoofdstuk 7.1).

Bij een tweelaagse uitvoering wordt de onderste laag met stuiknaden geplaatst. Bij de laag in het zicht kan de gebruikelijke lijmvoegtechniek met **fermacell** Voegenlijm worden toegepast.

Straal ≥ 250 mm tot ≤ 1500 mm, buigen door insnijden van de plaat

Bij het bouwen van gebogen wandconstructies met een kleine buigstraal (250 mm tot 1500 mm) worden de Powerpanel H₂O-platen aan één kant ingesneden en vervolgens op de onderconstructie bevestigd. Bij naar binnen gebogen constructies wordt de voorzijde van de plaat (zichtzijde) ingezaagd, bij naar buiten gebogen constructies de achterzijde van de plaat.

Op die manier worden de insnijdingen bij het monteren van de plaat altijd gesloten (zie afbeelding op pagina 24).

In de buigzone bedraagt de afstand van de onderconstructie voor:

- Buigstraal $R > 0,5$ m
Hartafstand onderconstructie ≤ 420 mm
- Buigstraal $R \geq 0,25$ m
Hartafstand onderconstructie ≤ 320 mm

Voor de vloer- en plafondaansluiting raden wij aan speciale, soepele UW-profielen te gebruiken. In bepaalde situaties moeten daarvoor de platte kanten van de profielen worden ingesneden.

Het verloop van de wand moet vóór de montage met behulp van een sjabloon op de vloer en het plafond worden afgetekend.

Om een kwartcirkel (90° kromming) te bouwen, zijn ten minste 10 gelijkmatig verdeelde insnijdingen in de lengterichting noodzakelijk.

De afstand tussen de insnijdingen is afhankelijk van de buigstraal (zie tabel).

Bij sterkere krommingen is een fijnere onderverdeling vereist. Daarom mag de afstand tussen de lengtesneden bij een buigstraal $> 0,5$ m niet meer dan 10 cm bedragen.

Door de homogenere ronding hoeft er minder te worden uitgeplamuurd.

Voor het aanbrengen van de insnijdingen adviseren wij een handcirkelzaag als invalzaag met afzuigsysteem. De veronderstelde snijbreedte van het zaagblad bedraagt daarbij ca. 3 mm.

De insnijddiepte moet ca. 8 mm bedragen. Het gaas van de achterste deklaag mag niet worden ingezaagd.

De platen moeten zodanig worden gemonteerd dat ze volledig tegen de profielconstructie aanliggen en daarop bevestigd zijn.

Minimale plaatlengte

De plaat moet aan elke zijde een niet-ingesneden zone van ten minste 200 mm breed vertonen. Deze moet op ten minste twee profielen worden bevestigd. De ingesneden zone moet altijd uit een volledige plaat worden samengesteld. Alleen horizontale voegen zijn toegelaten. De uitvoering hiervan gebeurt als lijmvoeg zoals in paragraaf 7.1.

Voorbeeld van een kromming van 90°

Bij een buigstraal tot 0,5 m worden bij voorkeur platen in staand formaat gebruikt die de volledige hoogte van de ruimte bedekken. Bij een buigstraal $> 0,5$ m worden de ingezaagde platen in liggend formaat geplaatst. De minimale plaatlengten vindt u in de onderstaande tabel.

Oppervlaktebehandeling

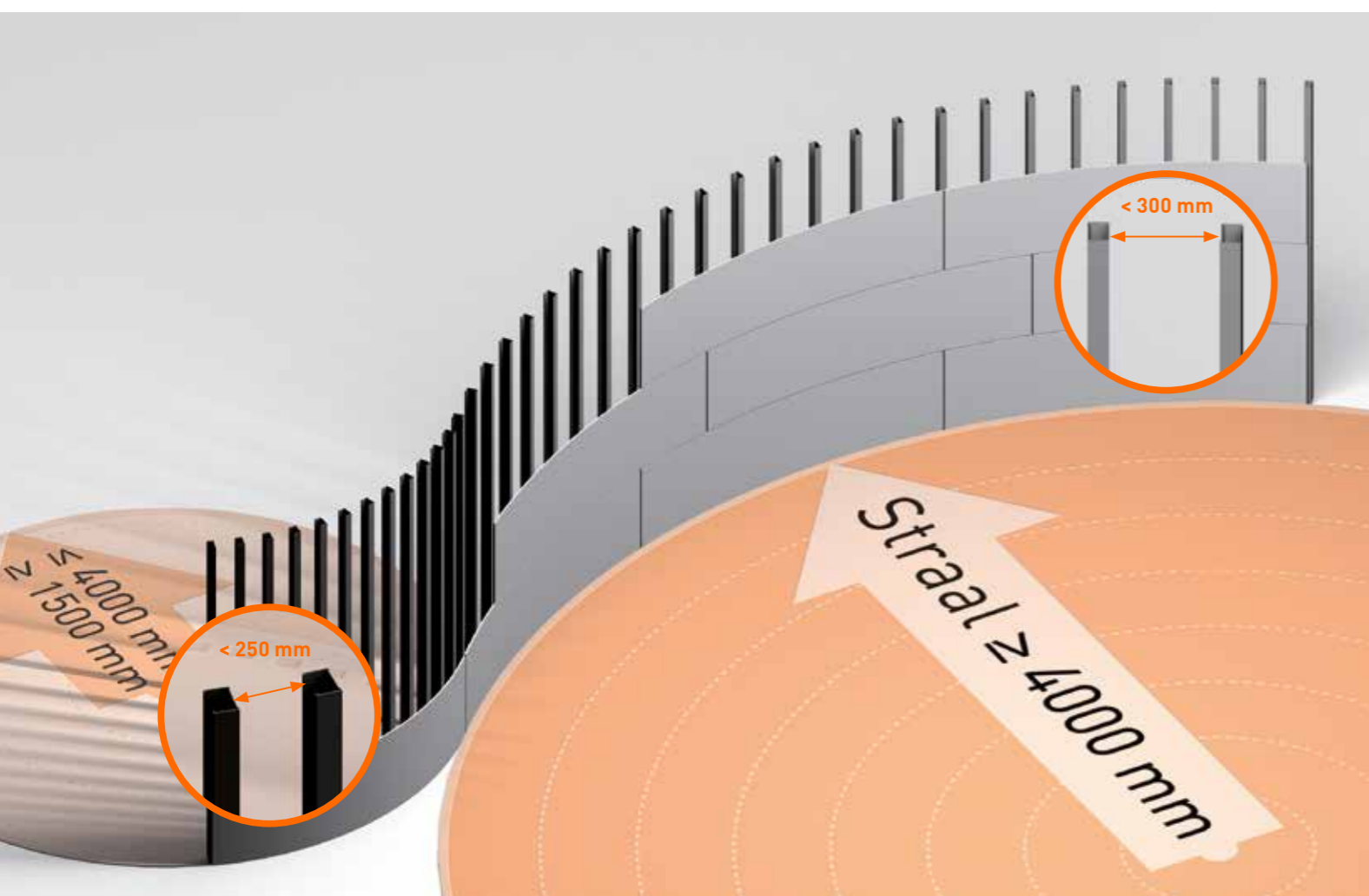
Om ervoor te zorgen dat de ingezaagde platen opnieuw hun volle sterkte verkrijgen, moeten ze na de montage worden voorzien van een oppervlaktewapening.

Daarbij wordt de volledige ingezaagde zone en ook de niet-ingezaagde zone (breedte ≥ 100 mm) bekleed.

Bij een afwerking met **plamuur, verflagen of behang** wordt daarvoor de in paragraaf 7.2 onder variant 1 beschreven uitvoering gebruikt.

Bij een afwerking met **Tegels** wordt de uitvoering toegepast die beschreven staat in paragraaf 7.2 – variant 2.

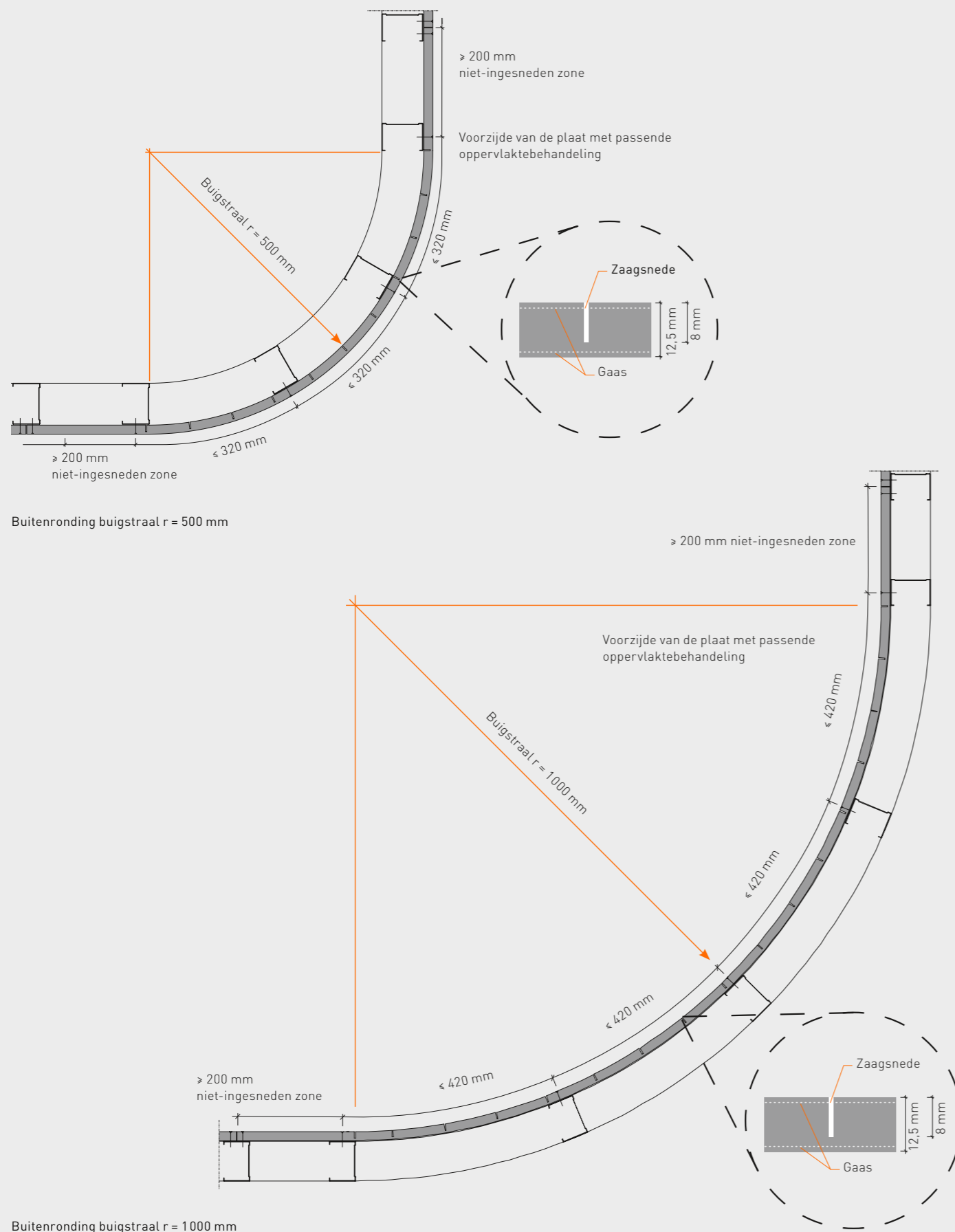
Voor de uitvoering van gebogen wandconstructies raden wij aan u te laten adviseren door onze technische medewerkers.



De waarden in deze tabel zijn geldig voor de bouw van een kwartcirkel (kromming van 90°)

Buigstraal	Ingezaagde zone	Aantal insnijdingen	Afstand tussen de insnijdingen	Profielafstand maximaal	Minimale plaatlengte		
[m]	[mm]		[mm]	[mm]	[mm]		
0,25	390	10	44	≤ 320	790		
0,35	490	10	54	≤ 320	890		
0,50	790	10	87	≤ 320	1190		
0,75	1180	10	13 *	131	100 *	≤ 420	1580
1,00	1570	10	17 *	175	100 *	≤ 420	1970
1,25	1960	10	21 *	218	100 *	≤ 420	2360
1,50	2360	10	24 *	262	100 *	≤ 420	2760

* Deze waarden zijn van toepassing bij strengere eisen voor een homogenere ronding

Gebogen wanden met Powerpanel H₂O

8.8 fermacell wandconstructies met houten onderconstructie

Rekening houdend met de eisen inzake brandveiligheid en geluids- en warmte-isolatie, kan ook een houten onderconstructie worden gebruikt (zie ook hoofdstuk 4.3).

De aansluitelementen van de houten onderconstructie worden volledig sluitend tegen de aangrenzende gebouwdelen bevestigd, zoals beschreven in hoofdstuk 4.3. Om te voldoen aan de eisen inzake brandveiligheid en geluids-isolatie, moeten daarbij bijvoorbeeld zelfklevende banden of randisolatiestroken van minerale wol worden gebruikt.

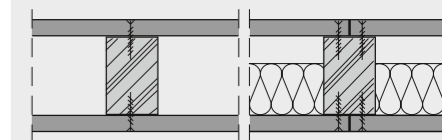
De overige houten staanders worden passend tussen de bovenste en onderste houten aansluitelementen gemonteerd, loodrecht uitgelijnd op een maximale hartafstand van 600 mm en met passende bevestigingsmiddelen tegen de houten aansluitelementen bevestigd.

Bij dubbele houten staanderconstructies kan bij een geringe afstand van de houten staanders dichtband op de staanders worden geplakt als afstandhouder. Mochten de staanderconstructies bv. vanwege leidingen verder uit elkaar worden gemonteerd, dan moet een goede stabiliteit worden verzekerd door middel van aangepaste doorsneden van de houten staanders of door andere verstevigingsmaatregelen.

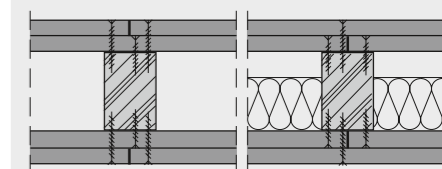
De bevestiging van de beplating op de houten onderconstructie gebeurt rondom met Powerpanel H₂O-Schroeven, spijkers of hechnieten, zowel op stijlen en liggers. De onderconstructie mag tijdens de bevestiging niet veren en moet de **fermacell** Powerpanel H₂O-platen een voldoende breed steunvlak bieden van ten minste 19 mm.

Houd eveneens rekening met krommingen van de onderconstructie en toleranties bij manuele bevestiging (zie hoofdstuk 6 voor de randafstanden).

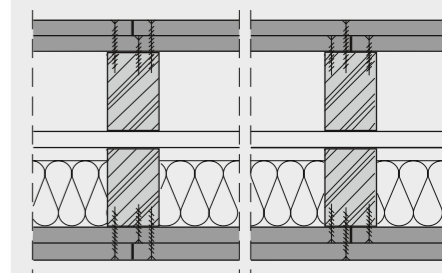
De verdere montageschappen moeten worden uitgevoerd zoals beschreven in hoofdstuk 8.1 tot 8.6.



Montagewand met/zonder isolatie van de holle ruimte, uitgevoerd als enkelvoudige staanderwand met éénlaagse beplating



Montagewand met/zonder isolatie van de holle ruimte, uitgevoerd als dubbele staanderwand met tweelaagse beplating



Montagewand met isolatie van de holle ruimte, uitgevoerd als dubbele staanderwand met tweelaagse beplating

8.9 Enkelvoudige staanderwanden met stalen/houten onderconstructie

De voordelige Powerpanel H₂O montagewand in gemengde uitvoering met houten/stalen onderconstructie, heeft zijn deugdelijkheid reeds lang bewezen.

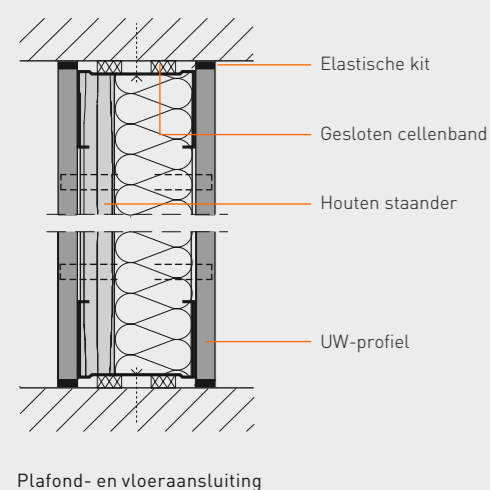
Bij deze constructiewijze werd rekening gehouden met de voordelen van een metalen onderconstructie en van een houten onderconstructie in combinatie met de Powerpanel H₂O-beplating. Het bevestigen van de beplating gebeurt het gemakkelijkst en snelst met hechnieten (zie ook hoofdstuk 6).

Ter hoogte van de plafond- en vloeraansluitingen worden de metalen profielen (UW-profielen) met bevestigingsmiddelen rechtstreeks tegen de ruwbouw bevestigd. Dit is sneller en eenvoudiger dan het bevestigen van houten profielen.

Oneffenheden in het aangrenzende gebouwdeel kunnen makkelijker worden gecompenseerd – vooral wat de geluids- isolatie en brandbeveiliging betreft.

De verticale houten staanders kunnen in de U-vormige aansluitprofielen tegen het plafond en op de vloer worden geplaatst zonder dat ze exact op lengte moeten worden gezaagd.

Zo kunnen kleine verschillen in de binnenwerkse inbouwhoogte van de scheidingswand op de betreffende verdieping zonder problemen worden opgevangen. Wat de geluidsisolerende en brandwerende eigenschappen betreft, moeten Powerpanel H₂O montagewanden in gemengde uitvoering worden gelijkgesteld met volledig houten onderconstructies.



Plafond- en vloeraansluiting

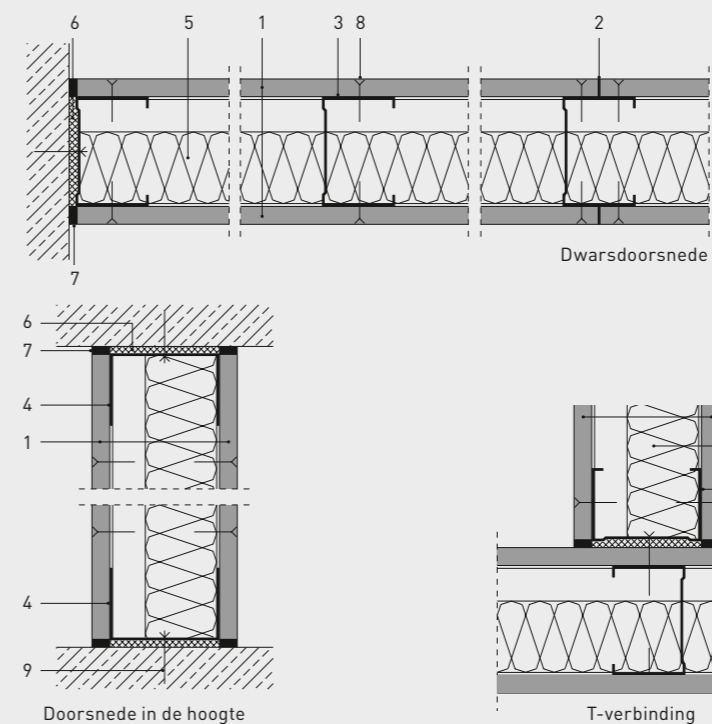
8.10 Randbescherming

Wanneer buitenhoeken van Powerpanel wandconstructies extra moeten worden beschermd, kunnen bij gepleisterde wanden randbeschermprofielen, bv. roestvrijstalen hoekbeschermstrips, worden aangebracht met de eerste pleisterlaag. Wij raden aan hiervoor de **fermacell** Powerpanel Afwerkmortel (pasteus) te gebruiken.

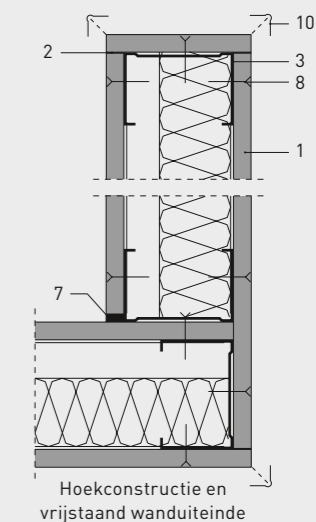
Voor wandoppervlakken die met tegels worden bekleed, bestaan er speciaal voor deze toepassing ontworpen profielen die mee kunnen worden ingewerkt tijdens het betegelen van de wand.

9. Wandaansluitingsdetails

Powerpanel H₂O montagewanden met geïsoleerde holle ruimte, uitgevoerd als enkelvoudige profielwanden met éénlaagse beplating

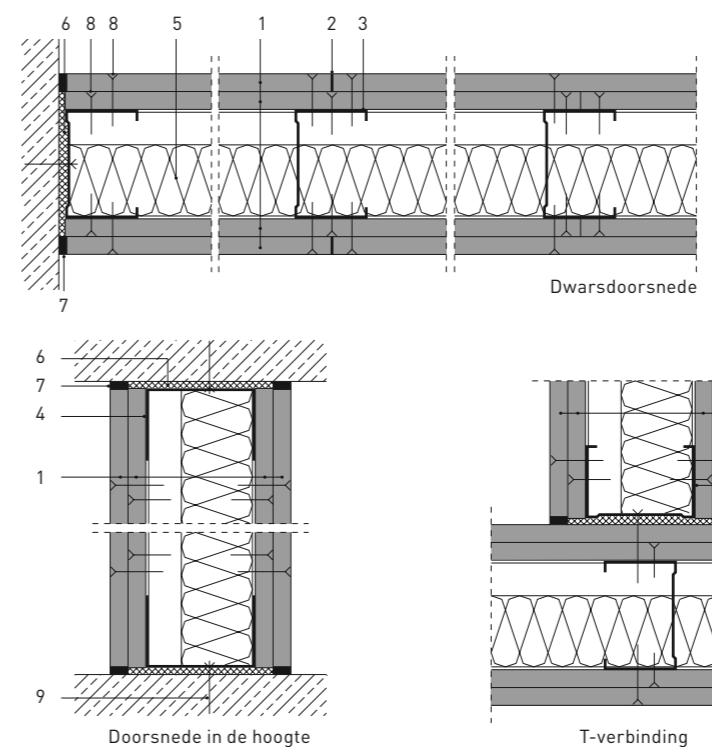


- (1) **fermacell** Powerpanel H₂O 12,5 mm
- (2) Lijmvoeg
- (3) Verticaal CW-profiel
- (4) UW-aansluitprofiel
- (5) Isolatie
- (6) Aansluitdichting

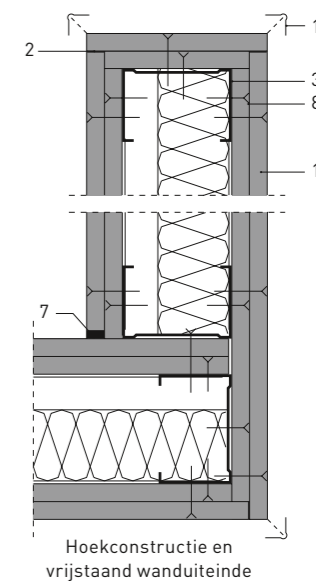


Hoekconstructie en vrijstaand wanduiteinde

Powerpanel H₂O montagewanden met geïsoleerde holle ruimte, uitgevoerd als enkelvoudige profielwanden met tweelaagse beplating



- (7) Elastisch, plastische dichting
- (8) **fermacell** Powerpanel-Schroeven
- (9) Geschikte bevestigingsmiddelen
- (10) Optioneel randbeschermprofiel (zie hoofdstuk 8.10)



Hoekconstructie en vrijstaand wanduiteinde

9.1 Bewegende plafondaansluitingen

Wanneer de verwachte plafonddoorbuiging ≤ 10 mm is, zijn er geen glijdende plafondaansluitingen nodig. Voorwaarde is wel dat de lengte van de verticale CW-profielen en de lengte van de Powerpanel H₂O-platen ter hoogte van de plafondaansluiting op elk punt van de plaat (evt. inclusief de aansluitvoeg) 10 mm korter is dan de hoogte van de ruimte. Glijdende plafondaansluitingen zijn nodig wanneer na de montage van de scheidingswanden een plafonddoorbuiging ≥ 10 mm moet worden verwacht. U dient ervoor te zorgen dat de ruwbouw geen krachten uitoefent op de wand.

Glijdende plafondaansluitingen worden gemaakt van stroken **fermacell** Powerpanel H₂O. Deze moeten precies op maat van de breedte van de platte kant van de UD-aansluitprofielen worden gezaagd (zie afbeeldingen hieronder).

- De totale dikte van de stapel stroken moet overeenstemmen met de verwachte plafonddoorbuiging 'A' plus de overlapping van de beplating.
- Stroken Powerpanel H₂O zagen volgens de breedte van de platte kant van de UD-profielen.
- Stroken voor de montage met elkaar verbinden en met schroeven vastzetten.

- Stroken gelijkliggend met de rand van de UW-profielen stevig tegen het ruwbouwplafond bevestigen met geschikte bevestigingsmiddelen, op een onderlinge afstand van max. 700 mm.

Bij zeer hoge stapels stroken, moet de onderlinge afstand worden verkleind of moeten ze bijkomend worden vastgezet met hoekprofielen. Tussen de Powerpanel H₂O-stroken en het ruwbouwplafond moeten aansluitdichtingen worden voorzien.

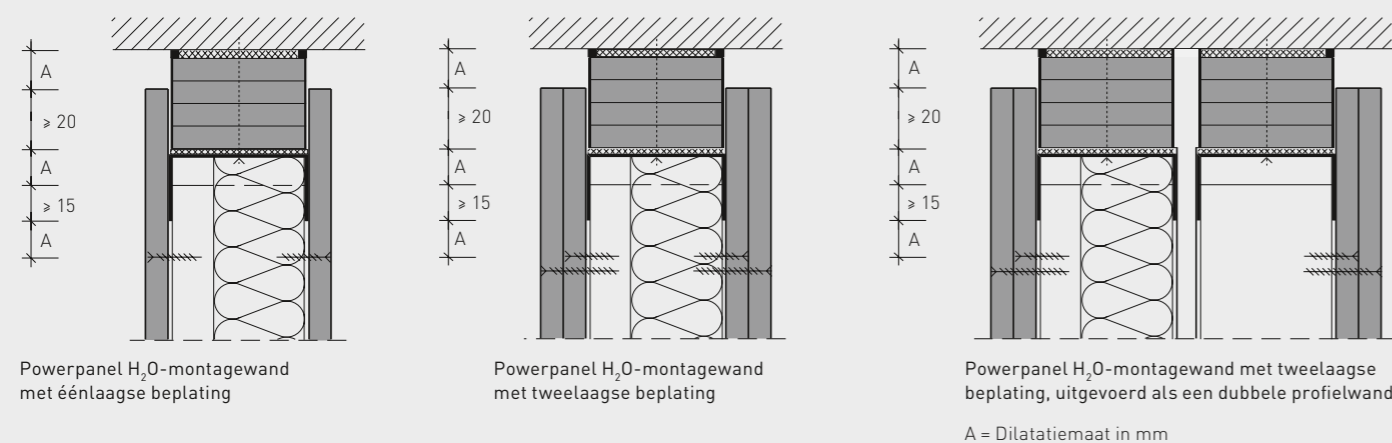
Wanneer aan montagewanden met Powerpanel H₂O-platen bijzondere eisen worden gesteld inzake geluidsisolatie, hygiëne, gasdichtheid enz., moeten passende uitvoeringsspecificaties worden doorgesproken met de medewerkers in onze verkoopkantoren.

- De verticale CW-profielen moeten in de lengte worden afgekort met een maat 'A' die overeenstemt met de verwachte plafonddoorbuiging, en vervolgens in de UW-aansluitprofielen worden geplaatst.
- Zorg ervoor dat de CW-profielen op de platte kant van het vloerprofiel rusten en ten minste 15 mm in het plafondprofiel grijpen (evt. UW-profielen met hogere profielzijden gebruiken).

- De Powerpanel H₂O-platen in de lengte zodanig op maat snijden dat er tussen bovenkant beplating en onderkant plafond een dilatatievoeg overblijft die eveneens overeenstemt met de maat 'A' van de verwachte plafonddoorbuiging.

- De plaatrand moet de stapel stroken ten minste 20 mm overlappen.

De wandbeplating mag enkel tegen de verticale CW-profielen worden vastgeschroefd. Bevestiging tegen de UW-aansluitprofielen of de stroken is niet toegelaten. Bij de plaatsbepaling van de bovenste schroefverbinding in het verticale CW-profiel moet ook weer rekening worden gehouden met maat 'A' van de verwachte plafonddoorbuiging. Wanneer er eisen worden gesteld inzake brandveiligheid (30 tot 90 min.), moet de minimale breedte van het pakket stroken volgens EN 13501-1, paragraaf 4.5, 50 mm bedragen en moet de plafonddoorbuiging 'A' volgens paragraaf 4.5 worden beperkt tot 20 mm. Bij een wandhoogte van meer dan 5 m moet de bovenste glijdende plafondaansluiting mechanisch worden gestabiliseerd door passende bijkomende maatregelen, bijvoorbeeld steunhoeken.



10. Montageprocessen bij plafondconstructies en aansluitingsdetails

10.1 Verlaagde plafonds met Powerpanel H₂O

Hartafstand van de onderconstructie

Bij plafonds moeten de tussenafstanden van de onderconstructie overeenkomstig de tabel hiernaast worden gekozen. Andere onderconstructies moeten zodanig worden gedimensioneerd dat de toelaatbare doorbuiging van 1/500 van de overspanning niet wordt overschreden. De hartafstand van de draagprofielen of van de draaglatten (overspanning van de Powerpanel H₂O-beplating) bedraagt zowel tegen plafonds als tegen dakhellingen maximaal 500 mm (geldt ook wanneer de draaglatten worden uitgevoerd als veerregels of draaglatten op verende beugels).

De draaglatten worden over het algemeen haaks op de balk- of keperlaag of op de plafondprofielen gemonteerd.

De onderlinge verbinding van de onderconstructie moet met geschikte bevestigingsmiddelen worden uitgevoerd:

- bij hout met schroeven of kruislings ingeschoten spijkers of hechtnieten (DIN 1052);
- bij metalen profielen met speciale verbindingen.

Bevestigingsmiddelen voor de onderconstructie

De bevestigingsmiddelen van de onderconstructie moeten zodanig gedimensioneerd zijn, dat ze de belasting van de plafond- of dakhellingbeplating veilig overbrengen op de dragende constructie.

Zo nodig moet een statische berekening worden verricht.

Bevestiging van de beplating

Informatie over de aangewezen tussenafstand en het gebruik van de betreffende bevestigingsmiddelen vindt u in hoofdstuk 6.

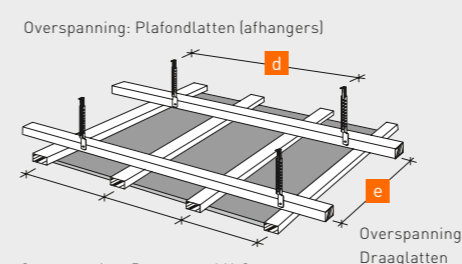
Overspanningen, profiel- en latdoorsnedes van plafondbeplatingen en verlaagde plafonds

Onderconstructie in mm	Toegelaten overspanning in mm bij een totale last ³⁾			Tekening	
	tot 15 kg/m ²	tot 30 kg/m ²	tot 50 kg/m ²		
Profielen in plaatstaal ¹⁾					
Hoofdprofiel	CD 60×27×06	900	750	600	a
Draagprofiel	CD 60×27×06	1000	1000	750	b
Houten latten (breedte×hoogte) (mm×mm)					
Hoofdlat, direct bevestigd	48×24	750	650	600	c
	50×30	850	750	600	
	60×40	1000	850	700	
Hoofdlat, afgehangen	50×30 ²⁾	1000	850	700	d
	60×40	1200	1000	850	
Draaglat	48×24	700	600	500	e
	50×30	850	750	600	
	60×40	1100	1000	900	

¹⁾ Gangbare profielen in plaatstaal (volgens DIN 18182 of EN 14195). Let op corrosiebescherming!

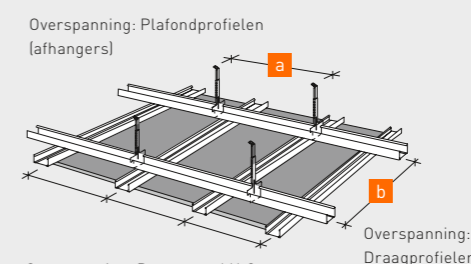
²⁾ Alleen in combinatie met draaglatten van 50 mm breed en 30 mm hoog.

³⁾ Bij het bepalen van de totale last moet ook rekening worden gehouden met eventuele bijkomende lasten zoals plafondlampen of inbouwapparaten.

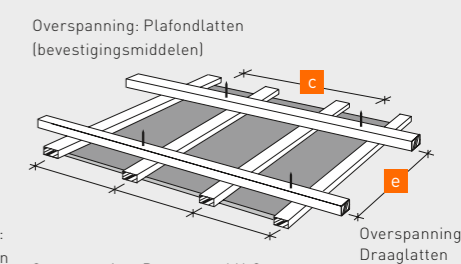


Verlaagd plafond met afgehangen houten onderconstructie

Overspanningswaarden: zie tabel hierboven



Verlaagd plafond met afgehangen metalen onderconstructie



Plafondbeplating met rechtstreeks bevestigde houten onderconstructie

10.2 Afgehangen verlaagde plafonds

Voor afgehangen verlaagde plafonds worden gangbare afhangers gebruikt zoals noniusafhangers, bandijzer met ronde of sleufgaten, draden of draadstangen. Om een dergelijke constructie aan een massief plafond te bevestigen, moeten pluggen worden gebruikt die zijn goedgekeurd door het bouwtoezicht en geschikt zijn voor de betreffende toepassing en belasting (houd ook rekening met de corrosiebescherming). De diameter van de afhangers moet zodanig worden gekozen dat ze het

statische gewicht van het opgehangen plafond (incl. bijkomende lasten) ruimschoots kunnen dragen.

Gebogen plafonds

Met Powerpanel H₂O-platen kunnen ook gebogen plafondconstructies worden uitgevoerd zoals beschreven in hoofdstuk 8.7. De onderconstructie moet dan wel geschikt zijn voor deze toepassing. Het verdient aanbeveling zich technisch te laten adviseren.

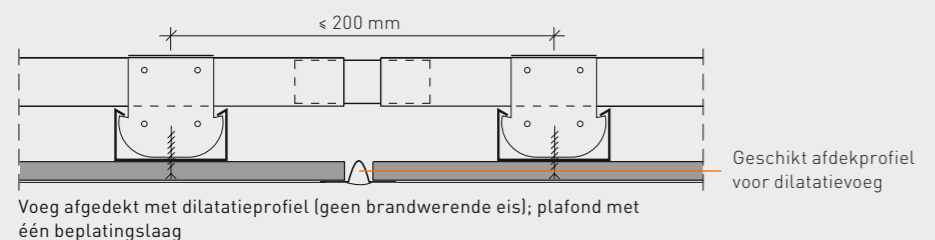
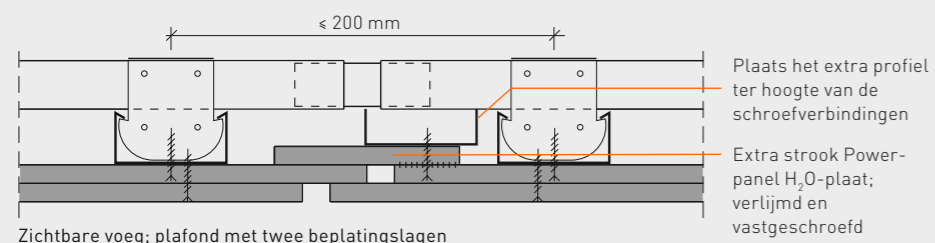
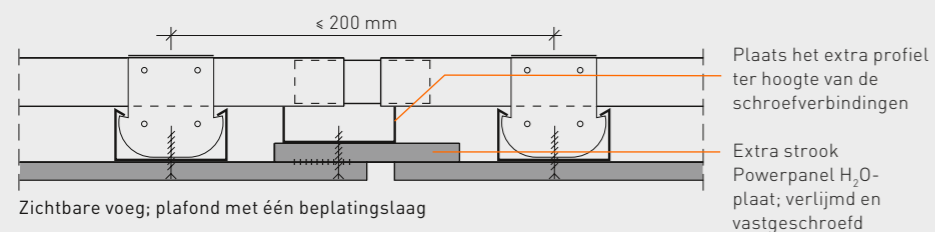
10.3 Beplating van dakhellingen

Onderconstructies voor het beplaten van dakhellingen met Powerpanel H₂O-platen kunnen zowel uit houten latten als uit metaalprofielen bestaan. Ze worden eveneens samengesteld uit plafond- en draaglatten.

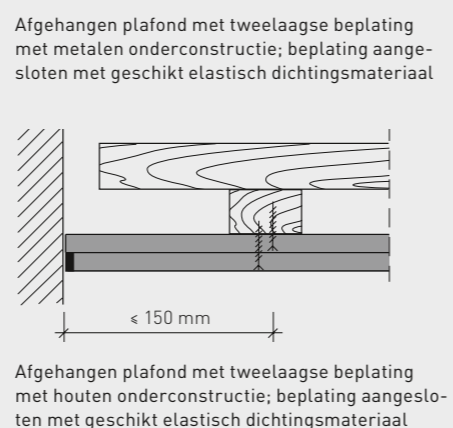
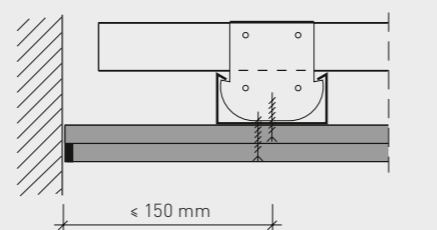
De rol van plafondlatten wordt daarbij meestal overgenomen door de plafondbalken of kepers.

Deze moeten gedimensioneerd zijn volgens eurocode 5. Bij het beplaten van dakhellingen bedraagt de maximale hartafstand voor de beplating met Powerpanel H₂O-platen 500 mm.

Afdekvorm



Wand-plafondaansluitingen



11. Afdichting

11.1 Technische eisen

Volgens de bouwvoorschriften moeten gebouwen en gebouwdelen zodanig worden ingericht, dat door vocht of andere chemische, fysische of biologische invloeden, geen gevaren of overmatige belastingen ontstaan. Door vocht belaste bouwkundige constructies moeten daarom worden beschermd tegen doorslaand vocht. Binnen bewezen droogbouwconstructies met onderconstructies van hout of metaal, bekleed met plaatmaterialen en gecombineerd met afdichtingssystemen reeds decennia lang hun deugdelijkheid in badkamers en vochtige ruimten, waardoor ze als een algemeen erkende techniek gelden. Droogbouwconstructies worden zowel in hotels, ziekenhuizen, scholen, kantoorgebouwen als woningen toegepast voor badkamers en vochtige ruimten. De uitvoering van droogbouwconstructies in deze omgevingen is slechts gedeeltelijk vastgelegd in normen en richtlijnen.

Tabel 1: Definitie van de vochtbelastingsklassen (Duitsland)

Belastingsklasse	Soort belasting	Toepassingsvoorbeelden
Vochtbelastingsklassen in niet-gereguleerde toepassingen (geringe of lage belasting)		
Volgens de beroepsfederatie van de gipsindustrie 'Badkamers en vochtige ruimten in houtbouw en droogbouw' Versie 12/2006		
0	Wand- en vloeroppervlakken die slechts af en toe kortstondig in geringe mate zijn blootgesteld aan spatwater	<ul style="list-style-type: none"> ■ Toilet (zonder douche- en badgelegenheid) ■ Keuken voor huishoudelijk gebruik ■ Wanden in de buurt van sanitaire objecten, bv. handwastafels en hangtoiletten
A01	Wandoppervlakken die slechts af en toe kortstondig matig zijn blootgesteld aan spatwater	<ul style="list-style-type: none"> ■ In badkamers voor huishoudelijk gebruik ■ In de onmiddellijke omgeving van douches en badkuipen met douchescherm
Vochtbelastingsklassen in gereguleerde toepassingen (hoge belasting)		
Volgens informatieblad van ZDB 'Aanwijzingen voor de uitvoering van samengestelde afdichtingen tegen beplatingen en bedekkingen met tegels en platen in binnen- en buitentoepassingen' Versie 01/2005		
A	Wandoppervlakken die sterk belast worden door gebruiks- en reinigingswater	<ul style="list-style-type: none"> ■ Wanden in openbare douches
C	Zie hierboven, maar met chemische middelen	<ul style="list-style-type: none"> ■ Wanden van kantines en wasserettes

11.2 Certificaat voor afdichtingssystemen

In Duitsland is een classificatie van eisen te stellen aan afdichtingen:

- Voor gebruik in niet-gereguleerde situaties is het nieuwe informatieblad 'Badkamers en vochtige ruimten in houtskel- en droogbouw' een doorslaggevend document, dat werd opgesteld en uitgegeven door de belangrijkste Duitse droogbouw-federaties en -instellingen.
- Voor de gereguleerde sector is het informatieblad van het Zentralverband des Deutschen Baugewerbes (ZDB centrale federatie van de Duitse bouwsector) van toepassing.

fermacell Powerpanel H₂O kan zowel worden gebruikt als ondergrond voor afdichtingen van klasse 0 of A01 in niet-gereguleerde situaties alsook voor klasse A of C in gereguleerde toepassingen (abP P-5079/1926 MPA-BS).

Het informatieblad van ZDB eist voor afdichtingen in gereguleerde toepassingen een algemeen bouwkundig testcertificaat (ABP) als bewijs van geschiktheid. Het geteste **fermacell** Afdichtingssysteem mag onbeperkt worden toegepast in de vochtbelastingsklasse A of C en bijgevolg ook in de niet-gereguleerde toepassingen 0 en A01 (ABP P-AB 075-03).

Het beschreven **fermacell** Afdichtingssysteem is een samengestelde afdichting, bestaande uit het afdichtingsmateriaal en dunbedmortel die rechtstreeks op de Powerpanel H₂O-plaat wordt aangebracht. De in het ABP voorgeschreven dunbedmortel **fermacell** Flexibele tegellijm is getest volgens EN 12004 en gewaarborgd door de CE-markering.

11.3 Afdichting van wandoppervlakken in niet-gereguleerde toepassingen

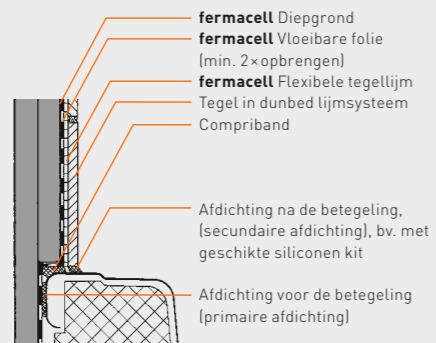
In toepassingen met een vochtbelastingsklasse A01 moeten bij Powerpanel H₂O de randaansluitingen van de wand, aansluitingen van wand tegen wand, vloeraansluitingen alsook dilatatie- en aansluitvoegen, bv. ter hoogte van doorvoeren, worden afgedicht met bijbehorend dichtband of **fermacell** Wandmachetten.



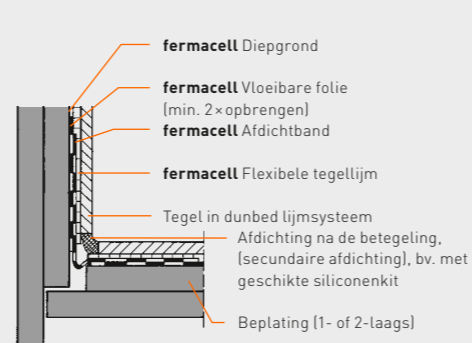
Wandaansluitingen van douche- of badkuipen, aansluiting aan Powerpanel H₂O-montagewand met één beplatingslaag

11.4 Afdichting van wandoppervlakken in gereguleerde toepassingen

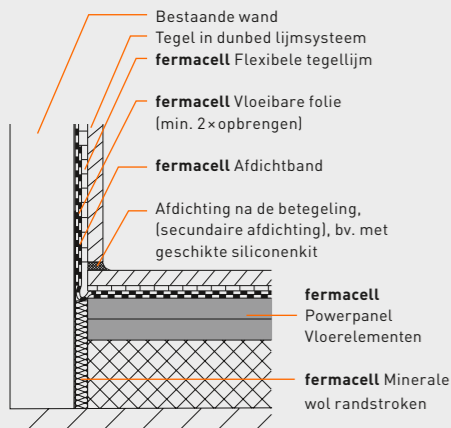
Powerpanel H₂O-platen die worden ingezet in toepassingen met een vochtbelastingsklasse A of C, moeten over de volledig oppervlakte worden afgedicht met het **fermacell** Afdichtingssysteem (inclusief **fermacell** Flexibele tegellijm).



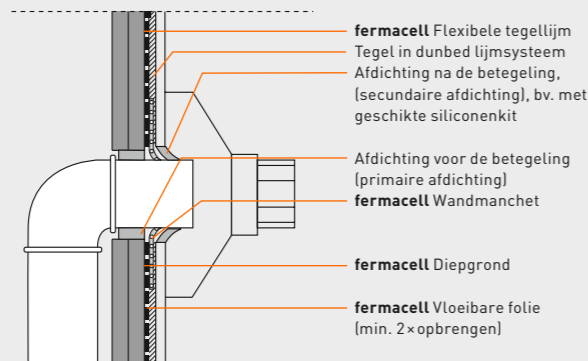
Aansluiting aan Powerpanel H₂O-montagewand met doorgaande éénlaagse Powerpanel H₂O beplating en dubbele beplating boven de badkuip



Aansluiting wandhoek in een omgeving met waterbelasting



Aansluiting wand-dekvloer in een omgeving met waterbelasting



Doorvoer door Powerpanel H₂O-montagewand

11.5 Afdichting van doorvoeren of inbouwelementen

Zoals te zien is op de detailtekeningen, moeten bijvoorbeeld bij bad- of douche-kuipen altijd een primaire en een secundaire dichting worden voorzien. De primaire dichting is de onzichtbare dichting tussen de badrand en de beplating.

De secundaire dichting is de zichtbare aansluiting tussen de bad- of douche-kuip en de tegels (onderhoudsvoeg). Meer informatie vindt u in de in hoofdstuk 11.1 genoemde informatiebladen.

11.6 Aanbrengen van het fermacell Afdichtingssysteem

Voordat het **fermacell** Afdichtingssysteem wordt aangebracht, moeten alle af te dichten Powerpanel H₂O-wanden ten minste volgens afwerkingsniveau E (voor Nederland) en F1 (voor België) worden afgewerkt (lijmvoeg, naden en schroeven glad afgesmeerd). Bij waterdichte coating afwerkingsklasse C (voor Nederland) en F2a (voor België), versie mei 2009.

Vervolgens worden de voor de betreffende vochtbelastingsklasse (A01 of C) noodzakelijke componenten aangebracht zoals getoond in de afbeeldingen op pagina 34.

Tabel 2: Geschikte ondergronden voor samengestelde afdichtingen

Geschikte ondergronden	Vochtbelastingsklassen		
	0 – gering	A0 – matig	A – hoog*
fermacell Gipsvezelplaten	o	•	X
Gipsplaten ¹⁾	o	•	X
Andere gipsbouwplaten	o	•	X
Gipspleisters	o	•	
Kalkcementpleisters	o	•	•
fermacell Powerpanel H ₂ O	o	o ²⁾	•

* Vochtbelastingsklasse A volgens het informatieblad van ZDB, 'Aanwijzingen voor de uitvoering van afdichtingen', versie 01/2010

¹⁾ Toepassing volgens DIN 18181 (versie 10/2008)

²⁾ Alleen randaansluitingen en dilatatievoegen moeten worden afgedicht volgens Tabel 3

X Niet geschikt

o Geen afdichting vereist (moet worden afgedicht wanneer dit door de opdrachtgever of ontwerper noodzakelijk wordt geacht)

• Afdichting vereist

Tabel 3: Toepassingsgebieden van de componenten van het fermacell Afdichtingssysteem op Powerpanel H₂O

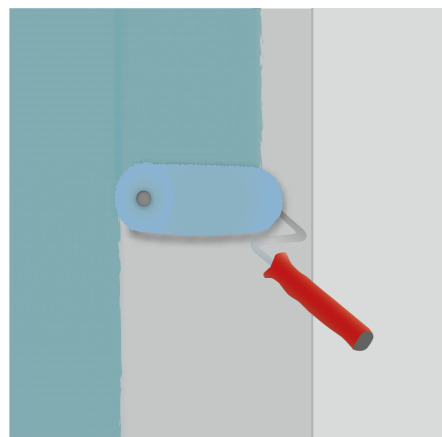
Productnaam	Toepassingsgebied	Werkwijze	Vochtbelastingsklasse	
			Niet-gereguleerde toepassing Klasse A01 (matig)	Gereguleerde toepassing Klasse A (hoog)*
fermacell Diepgrond	Wand, volvlaks	Afb. 1	■	■
fermacell Afdichtband in Vloeibare folie	Randaansluitingen Wand / Wand, Wand / Vloer, Vloer / Vloer (Powerpanel Vloerafvoerelement), dilatatievoegen, aansluitvoegen	Afb. 2	■	■
fermacell Vloeibare folie	Wand, volvlaks	Afb. 5	o	■
fermacell Wandmanchet	Buisdoorvoeren voor douche- en badarmaturen	Afb. 3	■	■
fermacell Flexibele tegellijm	Tegellijm voor wanden	Afb. 4 + 6	■ ¹⁾	■

■ Noodzakelijk voor een afdichting in de vereiste vochtbelastingsklasse (gegevens zie AbP P-AB 075-03).

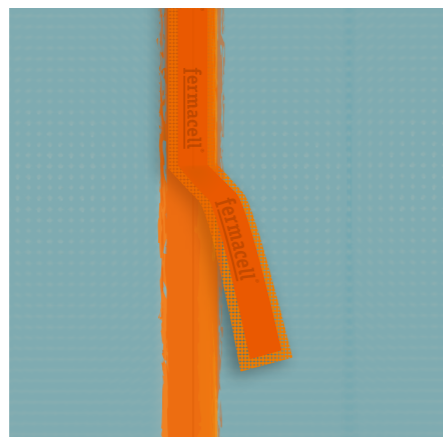
o Gebruik toegelaten, maar niet noodzakelijk voor de afdichting.

¹⁾ of geschikt product volgens paragraaf 11.2

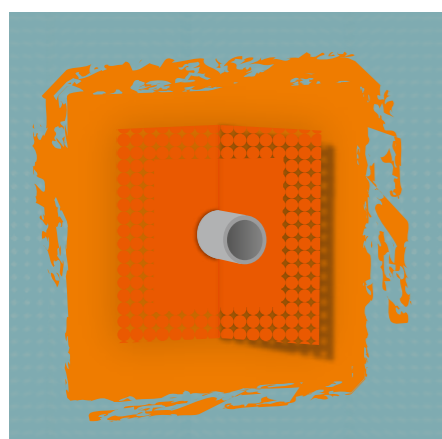
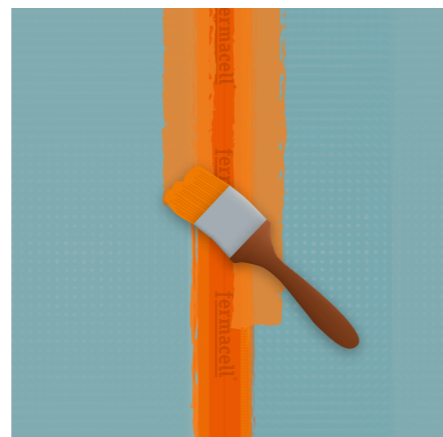
* vochtbelastingsklasse A volgens het informatieblad van ZDB, 'Aanwijzingen voor de uitvoering van afdichtingen', versie 01/2010



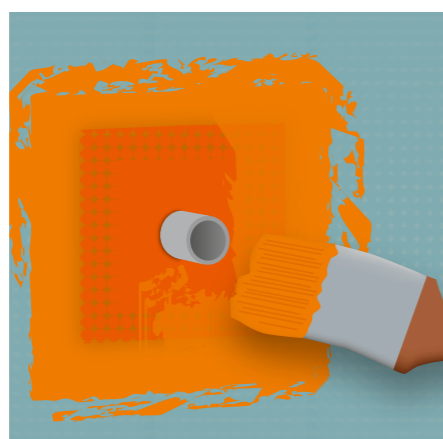
Afb. 1: **fermacell** Diepgrond aanbrengen op het hele oppervlak



Afb. 2: **fermacell** Afdichtband aanbrengen in de eerder aangebrachte, nog vochtige laag **fermacell** Vloeibare folie en nogmaals afsmeren met vloeibare folie



Afb. 3: Voor het afdichten van buisdoorvoeren drukt u de **fermacell** Wandmanchet in de nog vochtige laag **fermacell** Vloeibare folie en smeert u de manchet meteen opnieuw af met **fermacell** Vloeibare folie



Afb. 4: Tegels worden in een dunne laag **fermacell** Flexibele tegellijm geplaatst (garandeert de afdichting voor de vochtbelastingsklasse A01). Ga door naar afbeelding 7.



Afb. 5: **fermacell** Vloeibare folie met de rol in 2 lagen op het hele oppervlak aanbrengen (totale dikte ten minste 0,5 mm)



Afb. 6: Tegels worden geplaatst met een dunne laag **fermacell** Flexibele tegellijm op een volvlakse afdichting (garandeert de afdichting voor de vochtbelastingsklasse A)



Afb. 7: Vloeroppervlakken kunnen worden uitgevoerd met **fermacell** Vloerelementen. Meer informatie vindt u in de brochure 'fermacell Vloerelementen - Systemoplossingen voor elke vloer'.

12. Oppervlakteafwerking

12.1 Algemeen

De **fermacell** Powerpanel H₂O-plaat heeft een look van gladbekistbeton aan de zichtzijde en is voorzien van stempels. De rugzijde van de plaat is licht golvend of aangeslepen voor kalibrering.

Cementhoudende oppervlakken reageren in combinatie met vocht alkalisch. Een duurzame neutralisatie is niet mogelijk. Bijgevolg moeten materialen voor de oppervlaktebehandeling van beton alkalibestendig zijn.

Oppervlakteafwerkingen zoals pleister-, plamuur- of verflagen, moeten afgestemd zijn op de voorziene of te verwachten belasting (bestand tegen chemicaliën, slijtvast, klimatologische omstandigheden enz.).

Tijdens de verwerking van de **fermacell** Powerpanel H₂O-platen moeten de in paragraaf 3.2 beschreven bouwplaatsomstandigheden worden nageleefd.

De materiaaleigenschappen van de **fermacell** producten vindt u in de betreffende productbladen.

12.2 Voorbereiding van de ondergrond

Voor het begin van de werkzaamheden moet worden gecontroleerd of de te behandelen oppervlakte geschikt is. De oppervlakte (inclusief voeg) moet droog, stevig, vlek- en stofvrij zijn.

Let er vooral op dat:

- de **fermacell** Voegenlijm of Voegenlijm greenline goed uitgehard moet zijn en dat lijmresten worden afgestoken;
- spatten van gips, mortel e.d. verwijderd worden;
- krassen, stootplekken e.d. met **fermacell** Powerpanel Afwerkmortel (pasteus of zakgoed) worden bijgewerkt;
- alle plamuurplekken glad worden afgewerkt en eventueel worden gepolijst.

12.3 Kwaliteitsniveaus voor de oppervlaktekwaliteit

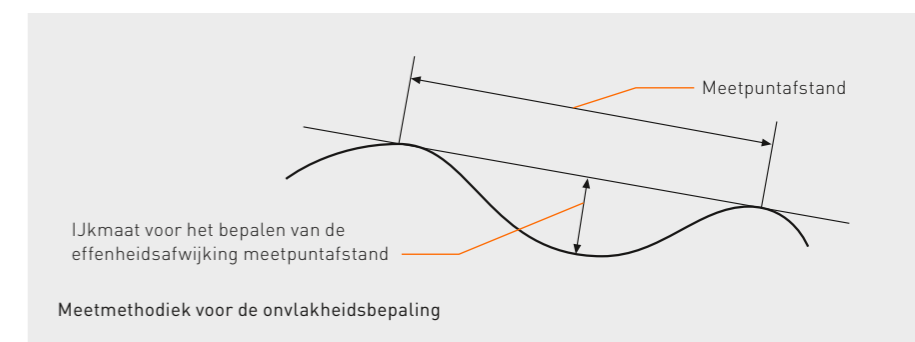
In bestekteksten voor wand- of plafondconstructies komen vaak omschrijvingen voor zoals 'schilderklar' en dergelijke, die echter geen exacte definitie geven van de vereiste oppervlaktekwaliteit. Omdat dit soort omschrijvingen de verwachtingen van de opdrachtgever onvoldoende beschrijven, heeft in Nederland het Bedrijfschap Afbouw (HAO) een beschrijving gemaakt van de afwerkingsniveaus. In België is de oppervlaktekwaliteit ook nader

beschreven en is deze vermeld in de TV 233 opgesteld door het WTCB.

Nederland afwerkingsniveaus

Het informatieblad dat door de HAO is opgesteld, waarin de zes afwerkingsniveaus A tot F zijn vastgelegd voor ontwerpers en verwerkers, is een handig werkinstrument om uniforme en duidelijke contractuele afspraken te maken. Wanneer het bestek geen specificaties bevat over de afwerking, wordt altijd kwaliteitsniveau E (Afgewoegd oppervlak) als overeengekomen beschouwd. De specifieke afwerkingsniveaus met hun toepassingsgebied en toleranties zijn in de tabel op de volgende bladzijde beschreven.

Tijdens de beoordeling van de vlakheid mag het te controleren oppervlak niet door strijklucht, afkomstig van direct zon- en/ of kunstlicht, worden aangelicht. Indien de opdrachtgever toch strijklucht of kunstverlichting gebruikt om de oppervlaktekwaliteit te beoordelen, dient de opdrachtgever ervoor te zorgen dat dit vóór opdrachtverstrekking wordt gemeld. Bij niveau A en B is het dan ook raadzaam vooraf een proefvlak te benoemen als referentie voor het overeengekomen resultaat.



Afwerkingsniveaus van in het werk af te werken gipskarton- en gipsvezelplaten op systeemwanden en -plafonds

Niveau	A	B	C	D	E	F
Afwerkingsniveau:	Glad oppervlak voor hoge visuele eisen.	Glad oppervlak voor normale visuele eisen.	Egaal oppervlak.	Egaal oppervlak.	Afgevoegd oppervlak.	Niet afgevoegd oppervlak.
Bewerkingseisen van oppervlak en voegen:	Voegen gevuld en oppervlak volledig gefilmd. Vrij van bewerkingsgroeven, holle voegen en oneffenheden.	Voegen gevuld, gefinisht en geschuurd. Vrij van bewerkingsgroeven, holle voegen en oneffenheden.	Voegen gevuld en gefinisht. Oneffenheden en bewerkingsgroeven ≤ 1 mm zijn toegestaan.	Voegen gevuld. Oneffenheden en bewerkingsgroeven ≤ 1 mm zijn toegestaan.	Voegen gevuld.	n.v.t.
Toepassingsgebied:	Geschikt voor hoog- en zijdeglanzende verfsystemen en dun (vinyl) behang.	Geschikt voor gemateerde verfsystemen of dunne en lichtgekleurde afwerkingen van behang, textiel en fijn gestructureerde afwerking zoals (spuit) pleisters met korrelgrootte ≤ 1 mm.	Geschikt voor zwaar vinylbehang of middel-grof gestructureerde afwerking zoals glasvezelvlies met grove structuur en (spuit) pleisters met korrelgrootte van 1 t/m 3 mm.	Geschikt voor grof gestructureerde afwerking zoals (spuit)pleisters met korrelgrootte > 3 mm, stucwerk en bouwbehang.	Uitsluitend geschikt voor functionele toepassing.	Geschikt voor tegelwerk, betimmeringen, stucwerk, tijdelijke constructies e.d.
Vlakheidstoleranties in mm bij een onderlinge afstand tussen de meetpunten van:	0,4 m < 1 1 m 1,5 2 m 2	< 1 2 3	< 1,5 4 4	< 2 5 6	n.v.t. 5 6	n.v.t. 5 6
Vlakheidstoleranties van een hoek in mm bij een onderlinge afstand tussen de meetpunten van:	0,4 m 2	3	4	4	4	4

Toelichting

Niveau A: Hoogste kwaliteit en daarbij de meest effectieve methode voor een gelijkmatig oppervlak. De kans op aftekenen van voegen en het doorschijnen van bevestigingsmiddelen wordt door de filmlaag geminimaliseerd, zichtbare oneffenheden kleiner dan 1 mm zijn bij strijklucht niet te vermijden.

Niveau B: Normale kwaliteit waarbij kans op aftekening van de voegen en doorschijnen van bevestigingsmiddelen aanwezig is.

Belgische Afwerkingsgraden

De Belgische Afwerkingsgraden staan uitgewerkt in hoofdstuk 4 van de TV 233 'Lichte Binnenwanden' van het WTCB. Hier wordt onderscheid gemaakt tussen de uitvoeringstoleranties van de wand en de afwerkingsgraad die gewenst wordt in functie van de latere bekleding ervan.

Het respecteren van de uitvoeringstoleranties is een bepalende voorwaarde om de vereiste tolerantieklasse op de afwerking te kunnen behalen. Wanneer het lastenboek geen specificaties bevat over de afwerking, wordt altijd de afwerkingsgraad F2a als overeengekomen beschouwd.

In het overzicht heernaast zijn de vlakheidstoleranties die van toepassing zijn op het wandoppervlak, eventueel bijkomend afgewerkt met een volvlakkige pleisterlaag. Bij hoeken worden afwijkingen ten opzichte van de voorgeschreven hoeken gemeten bij rijen met een bepaalde lengte L.

Vlakheidstoleranties

Tolerantieklasse	Controle onder de lat van	
	0,2 m	2 m
Normale klasse (bij ontstentenis)	1,5 mm	4,0 mm
Speciale klasse	1,0 mm	2,0 mm

Toelaatbare hoekafwijkingen

Lengte L (cm)	Toegelaten afwijkingen (mm)
L ≥ 25	0; +3
25 < L ≥ 50	0; +5



Afwerkingsgraad	Uit te voeren bewerkingen	Toepassingsgebied
F1 Minimale opvoeging	De minimale opvoeging omvat: <ul style="list-style-type: none"> Het aanbrengen van de lijmvoegverbinding De aanwezigheid van groeven en bramen is toegelaten. Het opvoegen van de bevestigingspunten is niet noodzakelijk.	De afwerkingsgraad F1 volstaat indien het oppervlak achteraf bedekt moet worden met platen, panelen of een betegeling. Bij een benodigde waterdichte folie in het tegellijmsysteem zal de afwerkingsgraad F2a moeten worden aangehouden.
F2 F2a – Standaard opvoeging Normale eisen, opgelegd aan wandoppervlakken. Deze afwerking is van toepassing bij gebrek aan andersluidende voorschriften in de contractuele documenten	De standaard opvoeging omvat: <ul style="list-style-type: none"> De uitvoering van de minimale opvoeging, zoals beschreven in F1 Het navoegen over een voldoende breedte met behulp van een Powerpanel afwerkmortel (o.g.) tot men een regelmatig en gladde overgang verkrijgt. Het opvoegen van de bevestigingspunten met dezelfde producten. Er mogen niet te veel onregelmatigheden (scherpe randen, groeven, bramen, ...) zichtbaar blijven die niet makkelijk gecorrigeerd kunnen worden door de schilder of plaatser van de afwerking in het kader van normale voorbereidingswerken.	De afwerkingsgraad F2 kan overwogen worden voor: <ul style="list-style-type: none"> Grof- of half grof gestructureerde muurbekledingen (bv. behangpapier met grove vezel) Matte afwerkingsverven Fijn gestructureerde bekledingen Gestructureerde bepleisteringen en stucwerken (indien de fabrikant het gebruik ervan toelaat op een dergelijke ondergrond)
F2b – Schrapen Normale eisen, opgelegd aan wandoppervlakken	Deze afwerkingsgraad omvat: <ul style="list-style-type: none"> De uitvoering van de standaard opvoeging, zoals beschreven in F2a Een door schrapen aangebrachte volvlakkige bedekking met de afwerkplamuur die gebruikt werd voor het navoegen. De plamuur wordt zo dun mogelijk aangebracht. Er mogen niet te veel onregelmatigheden (scherpe randen, groeven, bramen, ...) zichtbaar blijven die niet makkelijk gecorrigeerd kunnen worden door de schilder of plaatser van de afwerking in het kader van normale voorbereidingswerken.	
F3 Volvlakkig plamuren	De afwerkingsgraad F3 omvat: <ul style="list-style-type: none"> Een standaard opvoeging zoals beschreven in F2a, met inbegrip van de bevestigingspunten Het volvlakkig plamuren van de platen met behulp van een geschikt product (zoals Powerpanel Afwerkmortel met minimale laagdikte van 1 mm) om de uniformiteit van het uitzicht te waarborgen. Er mogen niet te veel onregelmatigheden (scherpe randen, groeven, bramen, ...) zichtbaar blijven die niet makkelijk gecorrigeerd kunnen worden door de schilder of plaatser van de afwerking in het kader van normale voorbereidingswerken. Dankzij een dergelijke afwerkingsgraad kan men de zichtbaarheid van gebreken onder scherdend licht beperken, maar niet volledig uitsluiten.	De afwerkingsgraad F3 kan gebruikt worden voor: <ul style="list-style-type: none"> gladde of gestructureerde glanzende bekleding (bv. gemetalliseerd behangpapier of vinyl) satijnverven glansverven

Men kan in België drie afwerkingsgraden onderscheiden afhankelijk van de eisen die gesteld worden aan het toepassingsgebied van de afwerking van de wand.

12.4 Tegels in combinatie met een samengestelde afdichting

Voor wandoppervlakken op plaatsen met een hoge vochtbelasting (gereguleerde toepassing, klasse A of C) moet het volledige **fermacell** Afdichtingsysteem worden opgebracht (zie hoofdstuk 11). Vervolgens kunnen tegels van keramisch materiaal of kunststof probleemloos in een dunbed van **fermacell** Flexibele tegellijm worden geplaatst. Het gewicht van de tegels mag maximaal 50 kg per m² bedragen.

Werkwijze:

- Controleer of de verlijming tussen de H₂O-platen is aangebracht.
- Steek de overtollige voegenlijm af.
- Afsmeren van de voegen en zichtbare verbindingmiddelen met **fermacell** Powerpanel Afwerkmortel (pasteus) of aanbrengen **fermacell** Diepgrond en afsmeren van de voegen en zichtbare bevestigingsmiddelen met **fermacell** Powerpanel Afwerkmortel (zakgoed) respectievelijk **fermacell** Flexibele tegellijm.
- Breng het **fermacell** Afdichtings-systeem aan (**fermacell** Diepgrond, vloeibare folie, afdichtband, evt. wandmanchetten).
- Breng de **fermacell** Flexibele tegellijm aan.

12.5 Tegels zonder noodzakelijke samengestelde afdichting

Bij wandoppervlakken op plaatsen met een lage tot matige vochtbelasting (niet-gereguleerde toepassingen, klasse 0 of A01) mogen de tegels rechtstreeks met een dunbedlaag **fermacell** Flexibele tegellijm op met **fermacell** Diepgrond gegrondeerde Powerpanel H₂O-platen worden aangebracht. Het gewicht van de tegels mag maximaal 50 kg per m² bedragen. Andere dispersie- en reactieharlijmen of met kunststof veredelde cementpoederlijmen, moeten door de betreffende fabrikant zijn goedgekeurd voor deze toepassing.

12.6 Finishen

Voor het maken van hoogwaardige, gladde en structuurloze oppervlakken door middel van finishen, heeft **fermacell** twee producten in het leveringsprogramma. De gebruiksklare **fermacell** Powerpanel Afwerkmortel (pasteus) en de **fermacell** Powerpanel Afwerkmortel (zakgoed). Middels het gebruik van beide Powerpanel Afwerkmortels is het mogelijk om de hoogste afwerkingsniveau's te behalen. Beide afwerkmortels hebben een kleur die is aangepast aan het grijze oppervlak van de **fermacell** Powerpanel H₂O. De ruimte- en verwerkingstemperatuur mag niet onder de +5 °C liggen.

De ondergrond moet droog, stofvrij, zuiver, draagkrachtig en vrij van hechtingsverminderende materialen zijn. Voor het opbrengen van de Powerpanel Afwerkmortels kunnen spachtelmessen, troffels en pleisterspanen gebruikt worden. Let op het schoonmaken en drogen van gereedschappen na gebruik.

Natte lagen moeten worden beschermd tegen regen, direct zonlicht, sterke wind en tocht.

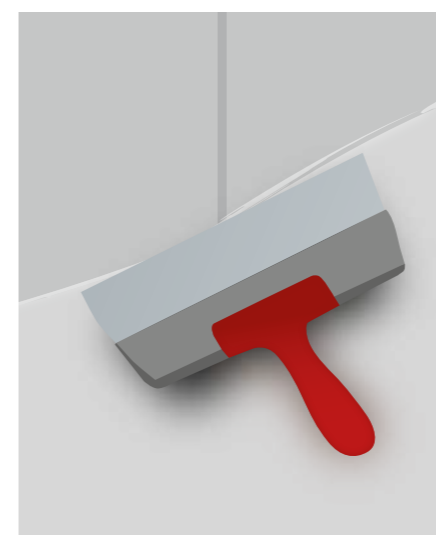
fermacell Powerpanel Afwerkmortel (pasteus) – gebruiksklaar **fermacell**

Powerpanel Afwerkmortel (pasteus) is een lichte, gebruiksklare dispersiemortel. Het bevat zeer fijn gemalen dolomietenmarmor, water, lichte vulstoffen en bindmiddelen. De mortel is als zeer emissiearm geclassificeerd (volgens GEVEmicode EC 1).

fermacell Powerpanel Afwerkmortel (pasteus) kan worden toegepast op cementgebonden ondergronden in binnen- en buitentoepassingen alsmede in natte ruimten. Het is bijzonder geschikt voor het afsmeren van de bevestigingsmiddelen en de lijmvoggen, het uitvlakken en uitvullen van onvlakheden in wand-, plafond- en vloertoepassingen. Het dient als ondergrondegalisering voor coatingsystemen of voor het **fermacell** Afdichtingsysteem. De **fermacell** Powerpanel Afwerkmortel (pasteus) is zowel geschikt voor de **fermacell** Powerpanel H₂O platen als voor de Powerpanel Vloerelementen. In de **fermacell** Powerpanel Afwerkmortel (pasteus) kan het **fermacell** Powerpanel HD Wapeningsweefsel ingebed worden (zie hoofdstuk 7.2).

fermacell Powerpanel Afwerkmortel (pasteus) kan direct uit de emmer verwerkt worden, in de gewenste laagdikte. Het uitsmeren tot 0 mm is probleemloos mogelijk. Als overtollig materiaal terug in de emmer wordt gedaan, moet de emmer op korte termijn verwerkt worden.

Ophopend water (zoals plassen water) op oppervlakken afgewerkt met **fermacell** Afwerkmortel moet voorkomen worden respectievelijk door een waterdicht verfsysteem of door een afdichtingsysteem worden gescheiden.

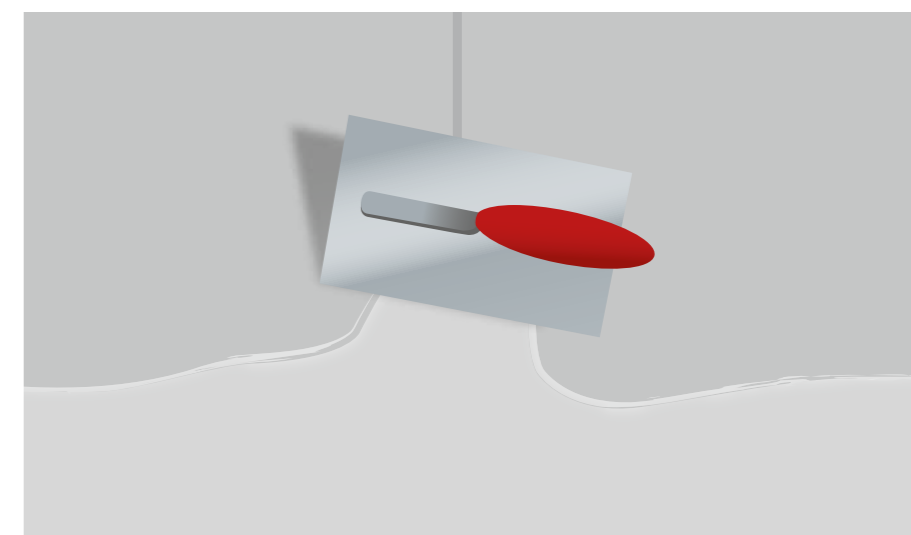


Pleister of verfsystemen die niet in hoofdstuk 12.8 worden uitgesloten, kunnen worden aangebracht op de Powerpanel Afwerkmortel (pasteus) indien het product door de producent voor de toepassing en ondergrond is vrijgegeven. Het is aan te bevelen vooraf een proefoppervlak te maken.

fermacell Powerpanel Afwerkmortel (zakgoed) – poedervormig

De **fermacell** Powerpanel Afwerkmortel (zakgoed) is een poedervormige, kunststofveredelde mortel op cementbasis.

Het kan worden toegepast op cementgebonden ondergronden in binnen- en buitentoepassingen alsmede in natte ruimten. **fermacell** Powerpanel Afwerkmortel (zakgoed) is geschikt voor het afsmeren van de bevestigingsmiddelen en de lijmvoggen, alsmede het uitvlakken en uitvullen van onvlakheden in wand-, plafond- en vloertoepassingen. Het dient als ondergrondegalisering voor coatingsystemen of voor het **fermacell** Afdichtingsysteem. Powerpanel Afwerkmortel (pasteus) is zowel geschikt voor de **fermacell** Powerpanel H₂O-platen als voor de Powerpanel Vloerelementen.



De poedervormige Powerpanel Afwerkmortel wordt op de bouwplaats volgens de voorschriften op de zak gemixt.

Emmer, werktuigen en water moeten zuiver zijn. Bij het volvlaks finishen van de Powerpanel H₂O-platen heeft bij laagdikten vanaf 4 mm geen grondering aangebracht te worden.

Bij kleinere laagdikten of het afsmeren van de bevestigingsmiddelen en voegen moeten de platen vooraf voorzien worden van **fermacell** Diepgrond.

De **fermacell** Powerpanel Afwerkmortel (zakgoed) kan tot bijna 0 mm laagdikte uitgesmeerd worden.

Mortelaanzetten of sleuven laten zich probleemloos bijschuren. Na het aanbrengen van de **fermacell** Afwerkmortels adviseren wij een volvlakse oppervlakteversteving met de **fermacell** Diepgrond uit te voeren.

Pleister of verfsystemen die niet in hoofdstuk 12.8 worden uitgesloten, kunnen worden aangebracht op de Powerpanel Afwerkmortel (zakgoed) indien het product door de producent

voor de toepassing en ondergrond is vrijgegeven. Het is aan te bevelen vooraf een proefoppervlak te maken.

Moet er een wapeningslaag in het oppervlak opgenomen worden, dan adviseren wij het inbedden van een verfvlies in het verfsysteem of met een geschikte vlieslijm.

Schuren van de fermacell Powerpanel Afwerkmortels

Beperkte onvlakheden in de finishlaag kunnen, indien benodigd, licht met schuurblok of schuurblok met steel bewerkt worden. Hiervoor zijn schuurschijven of schuurpapier met een korrel P100 tot P200 het meest geschikt. Bij het schuren moet altijd een mondkapje en een stofbril gedragen worden.

Voor verdere oppervlakteafwerking moeten geschuurde oppervlakken ontstof worden en indien benodigd, gegrondeerd worden.



12.7 Rolpleister

fermacell Rolpleister is een gebruiksklare decoratieve siercoating op basis van een dispersie en wit marmer. Deze kan met in de handel verkrijgbare kleurconcentraten en pigmenten worden gekleurd. Hierbij mag echter een massagehalte van 5 % niet worden overschreden.

fermacell Rolpleister kan worden gebruikt voor de afwerking van binnenwanden en -plafonds in **fermacell** Powerpanel H₂O-platen, maar ook in buitentoepassingen die niet direct zijn blootgesteld aan weersinvloeden.

fermacell Rolpleister mag niet worden verwerkt bij een verwerkingstemperatuur beneden +5 °C.

Vorbereiding ondergrond

De ondergrond moet zuiver, droog en draagkrachtig zijn en minstens een oppervlakte met afwerkingsniveau A respectievelijk F2b (zie hoofdstuk 12.3) hebben, waarbij hechtingsverminderende restmaterialen moeten worden verwijderd. De zuiging van de ondergrond moet worden gecontroleerd.

Bij zwak zuigende of zuigende ondergrond (zoals gipsvezelplaten en cementgebonden platen) met 1:1 waterverdunde **fermacell** Rolpleister voorstrijken of bij sterk zuigende ondergrond met een hier voor geschikte grondering voorstrijken. Ondergronden met open poriënstructuur (zoals cellenbeton) moeten eerst glad worden afgewerkt.

Op Powerpanel H₂O-platen in niet direct beregende buitentoepassing is de toepassing van een geschikt volvlaks weefsel noodzakelijk. Dit weefsel kan bijvoorbeeld in een dunne laag Powerpanel Afwerkmortel worden ingebed.

Bij plafonds met beperkte esthetische eisen kan het weefsel achterwege blijven. Haarscheuren in het oppervlak zijn dan echter mogelijk.

Verwerking

Roer de inhoud van de emmer goed door, ook na een werkpauze. Na voorbereiding van de ondergrond wordt de **fermacell** Rolpleister onverdund kruisgewijs met een geschikte rol opgebracht en vervolgens naar wens gestructureerd, bv. met een **fermacell** Structuurroller.

De bewerkingstijd na het aanbrengen is afhankelijk van de omgevings-temperatuur, richtwaarde ca. 10–20 minuten. Bij binnenhoeken wordt voor het verkrijgen van een gelijkmatige structuur aanbevolen eerst één wand af te werken, te laten drogen, de reeds afgewerkte hoek af te dekken en vervolgens de andere wand te behandelen.

De oppervlakken moeten worden afgeschermd tegen tocht.

Vanwege de vele mogelijke invloedsfactoren tijdens de verwerking en het gebruik, raden wij aan vooraf een proefverwerking en -toepassing uit te voeren.

fermacell Rolpleister is overschilderbaar met dispersie-, latex-, acryl- en siliconenharsverven.



12.8 Schilderen

Als voorbereiding worden de voegen en de zichtbare verbindingsmiddelen glad en zonder bramen afgewerkt met een geschikt product, bv. Powerpanel Afwerkmortel (zakgoed of pasteus).

Wanneer het plaatoppervlak wordt geschilderd zonder voorafgaande volvlakse afwerking, moet eerst een grondering worden aangebracht die geschikt is voor het betreffende verfsysteem.

Vervolgens wordt een geschikt verfsysteem opgebracht volgens de instructies van de fabrikant.

De verf moet volgens de instructies van de fabrikant in ten minste twee keer worden opgebracht. Eventueel moet een proef worden gedaan. Voor hoogwaardige oppervlakken is een voorstrijksysteem met een kwartshoudende grondlaag aan te bevelen. Volg de instructies van de fabrikant van het systeem.

Bij hogere eisen aan de afwerking (afwerkingsklasse A en B resp. F2b en F3 volgens hoofdstuk 12.3) adviseren wij het voorstrijksysteem volledig te wapenen met een glasvlies om haarscheurtjes in het oppervlak te voorkomen. Dit geldt met name voor plafondconstructies.

Voor het schilderen van plafonds met een verhoogde thermische of klimatologische belasting, met name plafonds in zwembaden of wellnessruimten, moet altijd een glasvlies worden toegepast. Bij verlaagde plafonds met geringe visuele eisen of zonder thermische of klimatologische belasting, mag het glasvlies achterwege worden gelaten. Oppervlakkige haarscheurtjes zijn dan mogelijk.

Wanneer een met Powerpanel Afwerkmortel (zakgoed) afgewerkte Powerpanel H₂O-plaat moet worden geschilderd, moet vooraf een diepgrond worden aangebracht om het oppervlak te verstevigen.

Powerpanel Afwerkmortel (pasteus) kan direct worden overschilderd met dispersieverven, acrylverven, latex, silicaat- of siliconenharsverven. Volg hierbij de instructies van de fabrikant.

fermacell Powerpanel Afwerkmortel pasteus kan normaliter rechtstreeks worden overschilderd met **fermacell** Rolpleister, dispersieverven, acrylverven, latex-, silicaat- of siliconenharsverven. Volg hierbij de instructies van de fabrikant. Niet geschikt voor epoxyharsverven.

Afwerkklagen voor speciale toepassingsgebieden (bv. voor chemisch belaste ruimten) kunnen worden opgebracht indien ze door de betreffende fabrikant zijn vrijgegeven voor de toepassing. Het verdient aanbeveling vooraf een proef te doen.

13. Bevestiging van lasten

13.1 Lastcategorieën

Volgens DIN 4103 (niet-dragende scheidingswanden binnen), onderscheidt men voor de bevestiging van lasten aan scheidingswanden twee verschillende lastcategorieën:

Lichte aan de wand hangende lasten

Individuele lichte lasten die verticaal inwerken op de wand en slechts weinig uitsteken, bv. schilderijen, decoraties of zeephouders, kunnen rechtstreeks in de Powerpanel H₂O-plaat worden bevestigd met geschikte, in de handel verkrijgbare kunststof hollewandpluggen. Spijkers of schroeven zijn hiervoor niet geschikt.

Lichte en middelzware consolelasten

Lichte en middelzware consolelasten, bijv. rekken, hangkasten, vitrines, douchestangen, doucheafscheidings, handdoekhouders, verwarmingselementen e.d. kunnen worden bevestigd met hiervoor geschikte hollewandpluggen. Houdt u aan de instructies van de pluggenfabrikant in verband met de boorgatdiameter in de beplating en de draagkracht van de pluggen.

Bevestiging van lichte en middelzware consolelasten aan Powerpanel wandconstructies

Bevestigingsmiddel	Toelaatbare belasting bij puntbelasting in kg bij Powerpanel H ₂ O-beplating ²⁾	
	12,5 mm H ₂ O	2 × 12,5 mm H ₂ O
Hollewandplug ¹⁾	0,50 ²⁾	0,60 ²⁾

¹⁾ Volg de verwerkingsinstructies van de pluggenfabrikant

²⁾ Ondersteuningsafstand van de onderconstructie < 600 mm

De toegelaten belasting vindt u in de onderstaande tabel.

- De opgegeven toegelaten lasten zijn gebaseerd op een veiligheidsfactor 2.
- De opgegeven belastingswaarden kunnen worden opgeteld wanneer de onderlinge afstand van de pluggen/bevestigingen ≥ 500 mm bedraagt.
- Bij kleinere tussenafstanden van de pluggen mag per plug maar 50% van de toegelaten max. belasting worden opgehangen.
- De som van de verschillende lasten mag bij wanden niet meer bedragen dan 1,5 kN/m (150 kg/m²) en bij vrijstaande voorzetwanden en onderling niet verbonden dubbele profielwanden niet meer dan 0,4 kN/m (40 kg/m²).

Hogere belastingen moeten afzonderlijk worden bekeken. Indien gewenst kunnen lichte en middelzware consolelasten ook door de beplating heen, rechtstreeks in de verticale profielen worden bevestigd, of aan andere geschikte onderconstructies of verstevigingen die in de holle ruimte van de wand zijn

voorzien (zie hiervoor paragraaf 13.3 'Inbouw van sanitaironderstellen' in dit hoofdstuk).

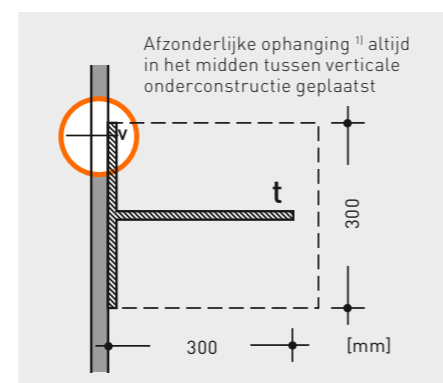
In geval van brandveiligheidseisen gelden er bijzondere voorwaarden voor de belasting. Er moet rekening worden gehouden met de materiaalklasse van de onderconstructie.

Bevestiging van lasten aan Powerpanel plafondconstructies

Bevestigingsmiddel	Toelaatbare belasting bij puntbelasting in kg bij Powerpanel H ₂ O-beplating ²⁾	
	12,5 mm H ₂ O	
Kantelplug ¹⁾	0,22 ²⁾	
Tuimelplug ¹⁾	0,22 ²⁾	

¹⁾ Volg de verwerkingsinstructies van de pluggenfabrikant.

²⁾ Ondersteuningsafstand van de onderconstructie < 500 mm



13.2 Bevestiging van lasten aan plafondbeplating

Aan **fermacell** plafondbeplatingen en verlaagde plafonds kunnen zonder problemen lasten worden opgehangen. Hiervoor kunnen met name metalen kantelpluggen en tuimelpluggen worden gebruikt. De toegelaten belastingen per bevestigingsmiddel bij axiale trekbelasting vindt u in de tabel op bladzijde 42.

De opgegeven toegelaten lasten zijn gebaseerd op een veiligheidsfactor 2. Voor de dimensionering van de onderconstructie moet rekening worden gehouden met de extra lasten.

13.3 Inbouw van sanitaironderstellen

Lichte sanitaire toestellen kunnen aan horizontaal gemonteerde metalen rails, houten dwarslatten of minimaal 40 mm dikke stroken multiplex worden bevestigd. Hierbij moeten de draagelementen stevig worden verbonden met de verticale CW-profielen. De profielen moeten altijd met de open zijde naar het draagelement gekeerd worden geplaatst, en afhankelijk van de aard en uitvoering van de platte profielzijde of de opstaande profielrand worden vastgeschroefd aan het draagelement.

Voor het monteren van inbouwtoestellen (bv. watermeters, eengreepsmengkranen, thermostaten...) worden meestal speciale draagelementen met een traploos verstelbare montageplaat gebruikt. Daardoor kunnen de lasten van de inbouwarmaturen veilig worden afgeleid naar de onderconstructie.

De draagelementen moeten altijd zodanig worden geplaatst dat ze gelijkliggen met de achterzijde/binnenzijde van de Powerpanel H₂O-beplating. Eventueel moet ter hoogte van de profielopstand van het CW-profiel een passende inkeping worden aangebracht.

In geval van brandveiligheidseisen moet bij het ontwerp bijzondere aandacht worden besteed aan de aard van de draagelementen.

Voor de bevestiging van zware consolelasten met een dynamische belasting, zoals wastafels, hangtoiletten, ingebouwde stortbakken, bidets en urinoirs, is in Powerpanel H₂O-wanden en voorzetwanden een voldoende sterk gedimensioneerde onderconstructie noodzakelijk, zoals geprefabiceerde traversen of draagstaanders, bv. een sanitaironderstel.

Hiervoor zijn op de markt verschillende systemen verkrijgbaar die meestal geleverd worden als gelaste frames in verzinkt staal, of als meerdelige, traploos verstelbare stalen onderconstructies. De sanitaironderstellen passen tussen de verticale profielen van de onderconstructie van de scheidingswand. Ze worden volgens de instructies van de fabrikant op de vloer en aan deze profielen bevestigd.

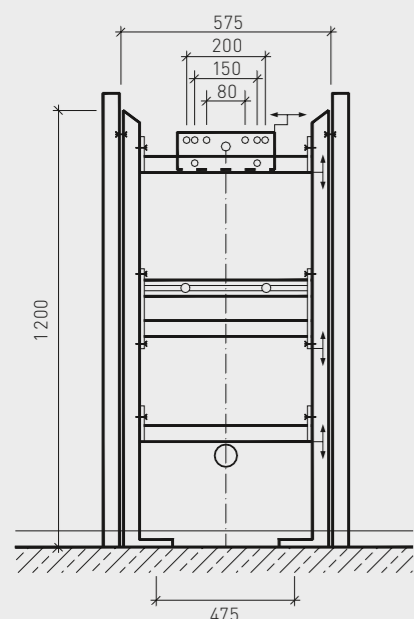
De vloerbevestiging moet altijd via de voetplaten op de dragende ruwbouwvloer gebeuren (en niet op de zwevende afwerkvloer). Daarbij dient men erop toe te zien dat het onderstel gelijkliggend met de voorkant van de wandprofielen wordt ingebouwd. Wanneer voor het toilet inklapbare steungrepen voorzien zijn, moet hier al rekening mee worden gehouden bij de keuze van het onderstel (zie afbeelding op pagina 44).

Bij zeer zware consolelasten en/of druk bezochte sanitaire installaties of hoge installatiewanden, is het nuttig ter hoogte van het onderstel in plaats van CW-profielen 2 mm dikke CW-verstevigingsprofielen met hoekijzers aan te brengen. Wanneer in Powerpanel H₂O wanden met dubbele profielconstructie zeer zware consolelasten worden inge-

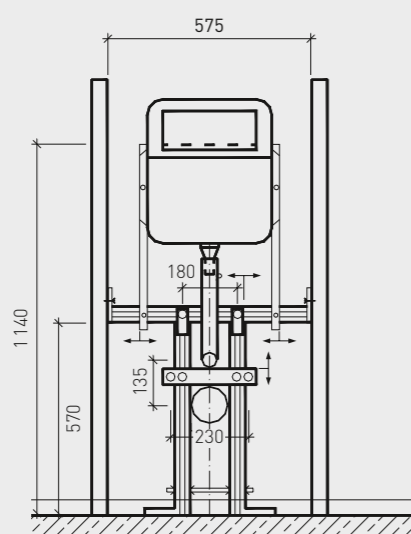
bouwd, moeten de verticale profielen op 1/3 en 2/3 van de hoogte trek- en drukvast met elkaar worden verbonden door middel van lasplaten of plaatstroken van bijvoorbeeld **fermacell** Powerpanel H₂O.

Ongeacht de aard en de uitvoering van de verstevigende onderconstructie of het onderstel, moeten de doorvoer-

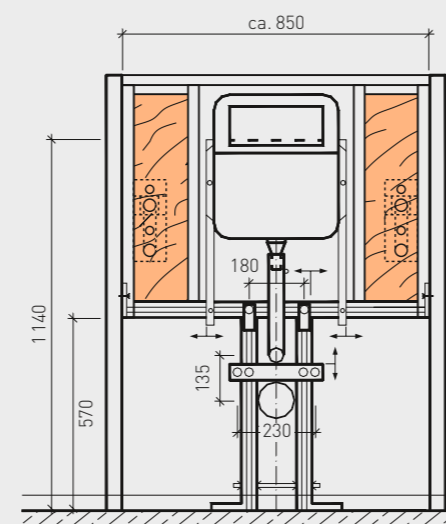
openingen voor buizen en bevestigingen keurig worden uitgesneden in de beplating met een ca. 10 mm grotere diameter. De snijranden moeten met een grondering worden behandeld en worden afgedicht met een elastisch schimmelwerende kit /voegafdichtingsmateriaal.



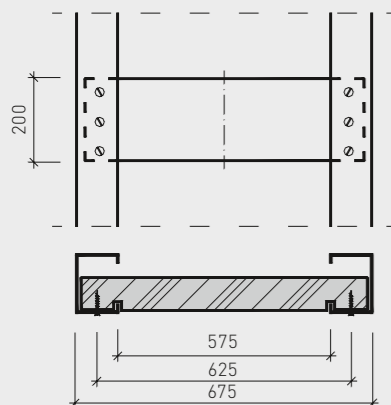
Draagstaanders voor wastafels, urinoirs of gootstenen (maten in mm)



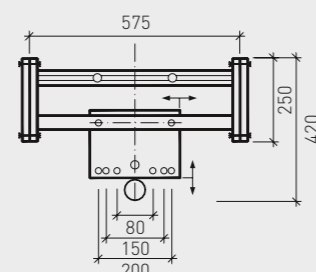
Draagstaanders voor hangtoiletten met inbouwreservoir (maten in mm)



Draagstaanders voor hangtoiletten met inbouwreservoir en de mogelijkheid van ondersteuning van draagarmen (maten in mm)



Houten plank of spaanplaat voor kleine wastafels (maten in mm)



Traverse voor kleine wastafels (maten in mm)

14. fermacell Powerpanel H₂O – Buitentoepassingen met rechte kant

14.1 Algemeen

Toepassingsgebieden

fermacell Powerpanel H₂O-platen werden voornamelijk gebruikt als wand- en plafondbeplating in binnenruimten met een permanente en hoge vochtbelasting. Met de ETA-07/0087 (productbeschrijving zie hoofdstuk 2.1) zijn de gebruiksmogelijkheden van de H₂O-platen uitgebreid tot buitentoepassingen als:

- onderplaat voor diverse afwerkingen zoals pleisterwerk en steenstrips in geventileerde vliesgevels;
- verlaagd plafond, beschut tegen rechtstreekse weersinvloeden.

Meer informatie over opslag, transport, bouwplaatsomstandigheden en het verzagen van de platen, vindt u respectievelijk in de hoofdstukken 3.1, 3.2 en 5.1.

Bevestiging van lasten

- Speciale lasten in gevels of plafondoppervlakken, bv. zonwering, worden onafhankelijk van de beplating van de Powerpanel H₂O in de dragende onderconstructie bevestigd.
- Lichte lasten, bv. brievenbussen of verlichting, kunnen met geschikte holle wandpluggen rechtstreeks in de plaat worden bevestigd (verwerkingsinstructies van de pluggenfabrikant in acht nemen).
- Toegelaten belasting bij éénlaagse beplating en midden in het veld geplaatste plug:
 - Gevel: 20 kg
 - Verlaagd plafond: 10 kg
- De onderconstructie moet worden gedimensioneerd op de optredende lasten.

Draagkracht/geschiktheid voor het gebruik

- Vliesgevels en verlaagde plafonds worden belast door permanent inwerkende lasten, bv. het eigen gewicht van de beplating inclusief de afwerking, en variabele lasten, bv. windbelasting. Maatgevend voor de belastingaannee zijn de onderdelen van de huidige norm eurocode 5.
- Voor het bewijs van de draagkracht en de geschiktheid voor het gebruik van de constructie in relatie tot de voorkomende windbelasting naar windbelastingsgebied, wordt rekening gehouden met de klimatologische omstandigheden door middel van passende dimensioneringsnormen, bv. eurocode 5 voor houten gebouwdelen.
 - Het verdient aanbeveling voor het bewijs van de geschiktheid voor het gebruik, de doorbuiging van verlaagde plafonds te beperken tot 1/300.

- De technische gegevens van Powerpanel H₂O en de Powerpanel Schroeven vindt u in ETA 07/0087.
- Bij een tweelaagse beplating worden beide plaatlagen in de onderconstructie bevestigd.

Duurzaamheid

- Vliesgevels en verlaagde plafonds in buitentoepassingen zijn blootgesteld aan voortdurend wisselende weersomstandigheden. De ontwerper dient hier rekening mee te houden bij de materiaalkeuze en door passende beschermingsmaatregelen te treffen. Bij bevestiging van de platen moet er zorg voor worden gedragen dat de bevestigingsmiddelen niet door de wapeningslaag van de Powerpanel H₂O

plaat geschoten of geschroefd worden! E.e.a. hangt samen met de opneembare windlast per m². Bevestigingsmiddelen die te diep zitten of verder uit elkaar staan dan de benodigde onderlinge h.o.h. afstanden (cf. windlastberekening met Powerpanel H₂O) leiden tot vermindering van de opneembare windlast per m².

Hierbij geldt:

- Houten onderconstructie
 - Om de duurzaamheid veilig te stellen, moet in de eerste plaats gekeken worden naar de mogelijkheden inzake de preventieve constructieve houtbescherming NBN EN460 [B15].
 - Preventieve bouwkundige en evt. chemische houtbescherming volgens DIN 68800-2 en -3.
 - Hierbij wordt het gebruik aanbevolen van droog, maatvast hout met een inbouwvochtigheid van ≤ 20% dat van nature voldoende duurzaam is.
- Stalen onderconstructie
 - Corrosiebescherming naargelang de aanwezige corrosiebelasting op basis van vochtigheid, chemische inwerking, beschermingsduur en toegankelijkheid.

Ventilatie

Voorwaarden voor ventilatie

- Volgens DIN 18516-1, punt 4.2.2 is ventilatie noodzakelijk bij de beperking van bouwvocht, afvoer van eventueel binnengedrongen neerslag, scheiding van de bekleding van de isolatiemateriaal resp. de wandoppervlakte en afvoer van smeltwater aan de binnenkant van de bekleding. Deze eisen worden in het algemeen vervuld

als de bekleding op een afstand van ten minste 20 mm (maar bij voorkeur meer i.v.m. plaatsingstoleranties, bv. latten $\geq 28 \cdot 48 / 30 \cdot 50$ mm en gecontroleerd op de voorwaarden cf. EN 1995-1-1 wanneer relevant) van de buitenwand resp. van de laag met isolatiemateriaal wordt aangebracht.

Dankzij deze afstand tussen de gevelplaten en het isolatiemateriaal kan de lucht achter de gevelbekleding circuleren en kan het eventueel aanwezige vocht afgevoerd worden.

- Bij geventileerde buitenwandbekledingen dienen de ventilatieopeningen minstens op het voetpunt van het gebouw en op de plafondrand van een doorsnede van minstens 50 - 100 cm² per m³ wandlengte (cf. de onderstaande verhouding) geplaatst te worden. Rondom het voetstuk moeten de ventilatieopeningen in de buitenwandbekleding die breder zijn dan 20 mm door een ventilatiooster beveiligd worden (volgens DIN 18516-1). De richtlijnen van het ontwerp van de ventilatiedoorgang worden door de ontwerper bepaald. Tijdelijke waterafdichting aan de bovenzijde van de elementen kan (bv. simpelweg door omslaan van de waterkerende folie), die voor plaatsing van het optopstuk weg wordt gehaald. Bij esthetische sluiting van ventilatieopeningen door bv. zwelbanden t.p.v. dilataties wordt de ventilatiehoogte en daarmee gepaard gaande de ruimte waarin de lucht moet circuleren achter het vlies vergroot.

Hier moet als volgt rekening mee worden gehouden:

- $H \leq 3m$ = ventilatieopening $\geq 50\text{cm}^2/\text{m}^3$
- $H \leq 6m$ = ventilatieopening $\geq 65\text{cm}^2/\text{m}^3$
- $H \leq 10m$ = ventilatieopening $\geq 80\text{cm}^2/\text{m}^3$
- $H \leq 18m$ = ventilatieopening $\geq 100\text{cm}^2/\text{m}^3$

BRON: TV 243 van het WTCB

Hierbij moet voorkomen worden dat de spouw wordt dichtgezet! Dit kan gebeuren door gaten te maken door de achterliggende lat (voor krachtgesloten overgang) heen of door het gebruik van zgn. ventilatielatten (bv. Ventiwood).

De benodigde ventilatieopening (zie bovenstaand) moet kloppend zijn naar gelang de nieuwe toepassingshoogte.

- Onderconstructie en verbindingsmiddelen, zie tabel hieronder.

Onderconstructie	
Soort	Houten draaglatten
Materiaal	Massief hout (naaldhout) volgens DIN 4074-1:2003-06, min. sorteerklassen S 10
Afmetingen	Nominale dikte ≥ 24 mm; Doorsnede oppervlakte ≥ 1400 mm ² bv. 24/60 ¹ of 30/50 mm
Hartafstand	≤ 625 mm

Verbindingsmiddel			
	Schroeven	Hechtnieten	Spijkers / Nagels
Soort	Met aangetoonde geschiktheid of algemene bouwkundige goedkeuring voor deze toepassing		
Materiaal	Corrosiebescherming volgens DIN 1052:2004-08		
	Nominale diameter: 3,5 mm $\leq d \leq 4,5$ mm Inschroefdiepte: ≥ 20 mm	Nominale diameter: 1,5 mm $\leq d \leq 1,9$ mm Inslagdiepte: ≥ 25 mm Rugbreedte $b_R \geq 10$ mm	Nominale diameter: 2,0 mm $\leq d \leq 3,0$ mm Inslagdiepte: ≥ 22 mm
Afstanden	Afstanden: ≤ 335 mm ³ Randafstanden (Plaatrand: ≥ 15 mm)	Afstanden: ≤ 335 mm ³ Randafstanden (Plaatrand: ≥ 15 mm)	
Aanbevelingen	fermacell Powerpanel H ₂ O Schroeven 3,9 x 35 mm; SPAX 4,0 x 35 mm [A2]		Spijkers van draagvermogenklasse II volgens DIN 1052
Opmerking	Bovenkant van het verbindingsmiddel gelijkliggend met het plaatoppervlak (gebruik van een inslagbegrenzing bij nieten spijkerapparaten)		

en hun normatieve voorschriften voor de aangenomen windlasten worden gevoerd.

² Niet aan het weer en/of aan condens blootgesteld. Dit wordt bv. geregeld bij de toepassing van waterkerende afwerkklagen zoals het **fermacell** Powerpanel HD mortelweefselstelsel, volvlaks uitgekamde waterkerende lijmlagen en door spuitlijmapplicaties. Bij blootstelling aan het weer of condens dienen geschikte RVS bevestigingsmiddelen te worden toegepast. T.a.v. condens: ³Bij toepassing van partiële vertijming van steenstrips

- Corrosiebescherming bij houten onderconstructie overeenkomstig DIN 1052:2004-08, paragraaf 6.1

'Metalen onderdelen en verbindingsmiddelen'.

- Bij zichtbare verbindingen wordt het gebruik van geschikte roestvaste schroeven aanbevolen, zie tabel onder.

- Powerpanel schroeven bieden een aangetoonde corrosiebescherming voor gebruik in toepassingen tot corrosiviteitsklasse C4 volgens EN ISO 12944-2 (Industriële toepassingen en kustgebieden met matige zoutbelasting).

- Bij combinatie van verschillende materialen moet worden nagegaan of deze onderling verenigbaar zijn.

middels kitvullen treedt, door vochtdoorslag door de steenstrip heen, regelmatig condensvorming op de oppervlakte van de **fermacell** Powerpanel H₂O op, alsmede de bevestigingsmiddelen.

³ 335, 250 en 200 mm kunnen tabelmatig voor de bevestigingsmiddelen Gesipa Blindklinknagel, SFS Gevelschroef, Spax RVS schroeven, **fermacell** Powerpanel H₂O Schroeven, DUO Fast Spijker en Haubold RVS nieten opgegeven worden. Raadpleeg hiervoor de technisch adviseurs van **fermacell**.

14.2 fermacell Powerpanel H₂O in geventileerde vliesgevels met fermacell pleistersysteem

Wanneer Powerpanel H₂O-platen ter plaatse worden gemonteerd, adviseren wij het kleine plaatformaat 1000 mm x 1200 mm te gebruiken vanwege de betere hanteerbaarheid hiervan. Er moeten altijd 2 plaatranden op de onderconstructie rusten.

Bepleistering

Voor de bepleistering van Powerpanel H₂O is het beproefde systeem **fermacell** Powerpanel HD aangewezen. Dit bestaat uit de HD voegenwapening en het rechtstreeks aangebrachte Powerpanel HD pleistersysteem, met volvlaks wapeningsweefsel.

Powerpanel HD voegenwapening

- Platen stotend tegen elkaar plaatsen (voegbreedte ≤ 1 mm).
- Plak alle stuiknaden van de platen af met het zelfklevende **fermacell** Powerpanel HD Wapeningsband.
- Smeer het wapeningsband direct daarna over de hele breedte af met **fermacell** Powerpanel HD Wapeningslijm.

Powerpanel HD pleistersysteem

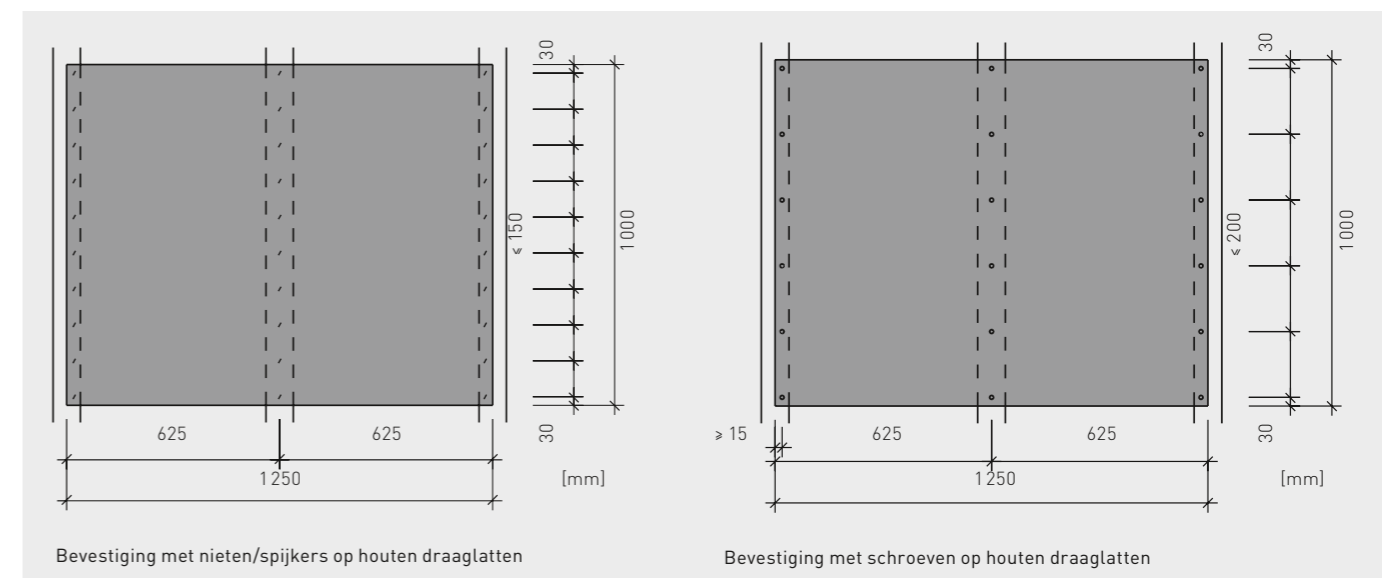
- Wapeningslaag (grondpleister)
 - Wapening van alle gevelhoeken met geschikte hoekbeschermers.
 - Breng de extra diagonale wapeningen aan op de hoeken van gevelopeningen (raam- en deuropeningen).
 - Breng de **fermacell** Powerpanel HD Basismortel volvlaks aan en druk het **fermacell** Powerpanel HD Wapeningsweefsel met voldoende overlapping in het buitenste derde van de laag.
 - Laagdikte 5–6 mm.
- Eindlaag
 - **Variante A** – Basismortel met gevulde oppervlakte: Na uitharding van de wapeningslaag (1 dag) wordt de basismortel in een laag van 2–3 mm opgebracht en geschuurd.
 - **Variante B** – Structuurpleister: Na een wachttijd van 1 dag per mm basismortel wordt de structuurpleister met een korrelgrootte van max. 3 mm rechtstreeks op de gewapende basismortel opgebracht

en doorgeschuurd. Als structuurpleister kunnen geschikte minerale afwerkpleisters worden gebruikt. Dikke pleisterlagen (bv. beraping) zijn niet geschikt.

- Als toplaag worden in de handel verkrijgbare ademende verven, bv. op basis van silicaat of siliconenhars, aanbevolen.

In plaats van het HD pleistersysteem kan een mineraal pleistersysteem worden gebruikt dat volgens de leverancier respectievelijk producent hiervoor geschikt is. De HD-wapeningsband en wapeningslijm mogen niet achterwege worden gelaten.

Een lijst van fabrikanten van geschikte afwerkpleisters kan worden aangevraagd bij de **fermacell** klantenservice.



Hartafstand van de draaglatten en afstand van de verbindingsmiddelen bij geventileerde vliesgevels

¹ De maximale hart-op-hart afstand van de onderconstructie en de maximale hart-op-hart afstand van de bevestigingsmiddelen zijn afhankelijk van de voorkomende windbelasting en de bevestigingsmiddelensort voor het opnemen van deze windbelasting per m² geveloppervlak. De waarden voor berekening kunnen worden getoetst met de technische gegevens van Powerpanel H₂O als vermeld in de ETA 07/0087. Hierbij moet de uitvoering, afhankelijk van het land, volgens de dimensioneringsnormen (DIN 1052:2008-12, EN 1995-1-1:2010-12, enz.)

14.3 Geventileerde fermacell Powerpanel H₂O met rechte kant als ondergrond voor steenstrips

Bij geventileerde vliesgevels kunnen **fermacell** Powerpanel H₂O-platen in plaats van met een pleistersysteem ook met steenstrips worden afgewerkt. Hiervoor zijn tevens de algemene voorschriften en aanwijzingen van paragraaf 14.1 van toepassing. Het natgewicht (gewicht van met water verzadigde steenstrip, incl. lijmsysteem en eventueel voegvulling) mag de 50 kg/m² niet overschrijden! Dit is het max. toelaatbare gewicht op de huid van de Powerpanel H₂O-plaat.

Uitvoering

■ Bij de uitvoering worden bij voorkeur **fermacell** Powerpanel H₂O-platen in het formaat 3010 mm x 1200 mm gebruikt. De platen worden verticaal over de volledige hoogte van de verdieping geplaatst. Horizontale plaatnaden worden bij voorkeur niet

toegepast en ter plaatse voorzien van een ventilerende, dilatatieconstructie. Mocht dit toch worden toegepast dan moet deze overgang krachtgesloten zijn, waarbij de plaatnaad achtervuld is door een gewolmaniseerd hout-profiel of geschikt staalprofiel en de plaatnaden onderling verlijmd zijn volgens één van de onderstaande voegsystemen. T.a.v. de gevelvlies met Powerpanel H₂O-platen die worden voorzien van een steenstrip-bezetting kan er met 4 voegsystemen gewerkt worden:

1. De Powerpanel H₂O-platen worden stotend gemonteerd (voeg ≤ 1mm) zonder voegverbinding en voorzien van het **fermacell** mortelweefsel-systeem of beter gezegd het **fermacell** Powerpanel HD pleistersysteem (volgordelijk bestaande uit

Powerpanel HD Wapeningsband over plaatnaden i.c.m. **fermacell** Powerpanel HD Wapeningslijm, dan basismortel, dan wapeningsweefsel, dan eindlaag basismortel en dan tenslotte steenstrips i.c.m. een lijmsysteem).

2. De Powerpanel H₂O-platen worden stotend gemonteerd (voegbreedte ≤ 1 mm) en tijdens het beplatingsproces voorzien van **fermacell** Voegenlijm. (dan eventueel, afhankelijk van de elementbreedte, Powerpanel-HD wapeningsband over plaatnaden, dan lijmsysteem en dan steenstrips).

- Bij elementgrootte van 3 x 3 m is de aanvullende toepassing van Powerpanel HD Wapeningsband over de naden niet noodzakelijk.
- Bij elementgroottes vanaf 3 m tot 8 m is de aanvullende toepassing van Powerpanel HD Wapeningsband over de lijmvoegen noodzakelijk. Raadpleeg voor het vervolgadvis m.b.t. de actuele stand van lijmsystemen de technisch adviseurs van fermacell.

Na de betreffende elementlengtes volgt telkens een dilatatie.

3. De Powerpanel H₂O-platen worden met een open voeg van 5 mm gemonteerd en wordt deze voeg gevuld met **fermacell** DUO Voegenlijm (2 componenten reactieve lijm)
- Bij elementgrootte van 3 x 3 m is de aanvullende toepassing van Powerpanel HD Wapeningsband over de naden niet noodzakelijk.
- Bij elementgroottes vanaf 3 m tot 8 m is de aanvullende toepassing van Powerpanel HD Wapeningsband over de lijmvoegen noodzakelijk. Raadpleeg voor het vervolgadvis m.b.t. de actuele stand van lijmsystemen de technisch adviseurs van fermacell. Na de betreffende elementlengtes volgt telkens een dilatatie.

4. De Powerpanel H₂O-platen worden met open voeg van 5 mm gemonteerd en gevuld met een alternatieve voegverbinding. Raadpleeg hierbij de technisch adviseurs van fermacell voor de laatste stand van zaken. Voegen boven ramen en deuren moeten altijd worden versterkt met een wapeningsband (hoekpijlen of diagonaal wapening door bijv. de Powerpanel HD Wapeningsband in stroken van min. 30 • 60 cm toe te passen).

■ Dilatatievoegen van de onderconstructie moeten altijd met identieke bewegingsmogelijkheid worden overgenomen.
■ Als houten onderconstructie wordt massief hout volgens NEN 6760 tenminste sterkteklasse K17 voor gezaagd hout en LH30 voor gelamineerd hout gebruikt. De kwaliteitsklasse moet tenminste voldoen aan klasse C volgens NEN 5466. De maximale hart-op-hart afstand van de onderconstructie en de maximale hart-op-hart afstand van de bevestigingsmiddelen is afhankelijk van de voorkomende windbelasting en de bevestigingsmiddelensoort die kan worden getoetst met de technische gegevens van Powerpanel H₂O in ETA 07/0087. Hierbij moet de uitvoering, afhankelijk van het land, volgens de dimensioneringsnormen (DIN 1052:2008-12, EN 1995-1-1:2010-12, enz.) en hun normatieve voorschriften voor de aangenomen belasting, bv. windlasten, stootlasten enz.

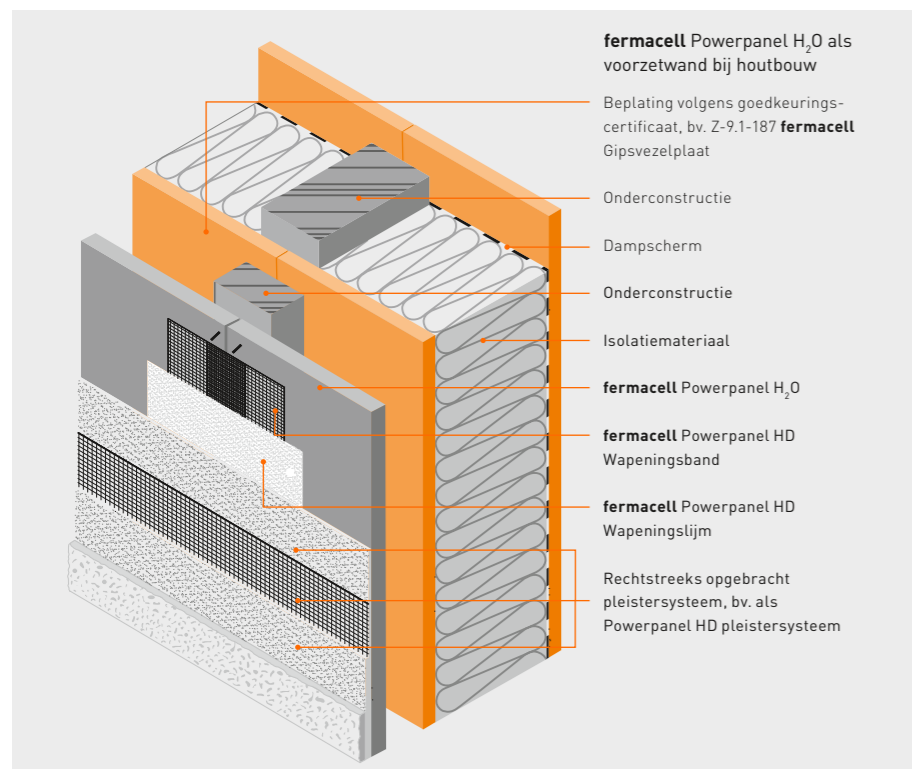
■ De in paragraaf 14.2 beschreven verbindingssystemen kunnen worden gebruikt met een passende tussenafstand en minimale inslagdiepte,

bv. de **fermacell** Powerpanel schroef 3,9 x 35 mm met een tussenafstand ≤ 200 mm. Bij gebruik van geschikte, toegelaten hechnieten of spijkers bedraagt de tussenafstand tussen de verbindingssystemen ≤ 150 mm.

■ Voor het verlijmen van de steenstrips zijn meerdere lijmsystemen mogelijk. U kunt hiervoor contact opnemen met de technisch adviseurs van fermacell voor de actuele stand van zaken hieromtrent.

Vochtgevoelige onderconstructies

Voordat de steenstrips worden verlijmd, verdient het aanbeveling een systeem-compatibele samengestelde afdichting aan te brengen om de onderconstructie te beschermen. Bv. butyltape/-band of EPDM tape/band of liquid rubbers. Hoekovergangen in de neggen moeten krachtgesloten uitgevoerd zijn (platen op dezelfde stijl en voorzien van een lijmvoeg d.m.v. **fermacell** Voegenlijm of **fermacell** DUO Voegenlijm (2 componenten reactieve lijm).



14.4 fermacell

Powerpanel H₂O als verlaagd plafond in buitentoepassingen

Wanneer de Powerpanel H₂O-platen worden toegepast als beplating van verlaagde plafonds, wordt de kleine plaatafmeting 1000×1200 mm gebruikt. Er moeten altijd ten minste twee evenwijdig lopende plaatranden op de onderconstructie rusten. Voor de onderconstructie en de verbindingmiddelen moet rekening worden gehouden met de gegevens in de tabel

op bladzijde 46. Starre aansluitingen aan aangrenzende (verticale) gebouwdelen zijn niet toegelaten.

Uitvoering zonder zichtbare plaatnaden:

- Verwerking van de Powerpanel H₂O-platen met lijmvoegtechniek
 - Plaatranden moeten mooi gaaf gezaagd en perfect recht zijn.
 - Lijmen met **fermacell** Voegenlijm (verkrijgbaar in patroon van 310 ml of worst van 580 ml).
 - Lijmstreng aanbrengen in het midden op de stofvrije plaatrand (niet op de onderconstructie!).

- Bij het samendrukken van de plaatranden moet de lijm de voeg volledig vullen.
- Maximale voegbreedte ≤ 1 mm.
- Voegverspringing ≥ 400 mm bij éénlaagse beplating, ≥ 200 mm in de tweede laag bij tweelaagse beplating.
- Dilatatievoegen met een tussenafstand ≤ 6,00 m.
- In plaats van de lijmvoegtechniek kan variant 1 van de in paragraaf 7.2 beschreven voegtechniek met stuiknaden en wapeningsweefsel worden toegepast, d.w.z. met **fermacell** Powerpanel Afwerkmortel.

- De maximale tussenafstand van de dilatatievoegen bedraagt hier eveneens 6,00 m.

Oppervlakteafwerking met pleisterwerk / verf:

- Ondergrond geschikt maken zoals beschreven in paragraaf 12.2.
- Voegen en de zichtbare verbindingmiddelen glad en zonder bramen afwerken met een geschikt cement gebonden afwerkproduct (bv. **fermacell** Powerpanel Afwerkmortel pasteus).
- Bij hogere eisen aan de effenheid van het oppervlak: nogmaals glad en braamloos afwerken met een **fermacell** Powerpanel afwerkproduct.
- Geschikt, volledig met glasvlies gewapend verfsysteem aanbrengen volgens de instructies van de fabrikant.
- Bij verlaagde plafonds met geringe visuele eisen mag het glasvlies achterwege worden gelaten. Oppervlakkige haarscheurtjes zijn mogelijk.

Plafonduitvoering met zichtbare plaatnaden:

- Indien een naadloze oppervlakte niet nodig is, kan de verwerking van de Powerpanel H₂O-platen ook zonder lijmvoegtechniek plaatsvinden.
- Open plaatvoegen
 - Plaatvoegen stotend uitgevoerd en eventueel licht afgekante plaatranden.

Bij zichtbare schroefmontage wordt aanbevolen de platen voor te boren. Hierbij kunnen geschikte schroeven met conische kop, lenskop of platverzonken kop worden gebruikt (corrosiebescherming in acht nemen).

Oppervlakteafwerking met verf:

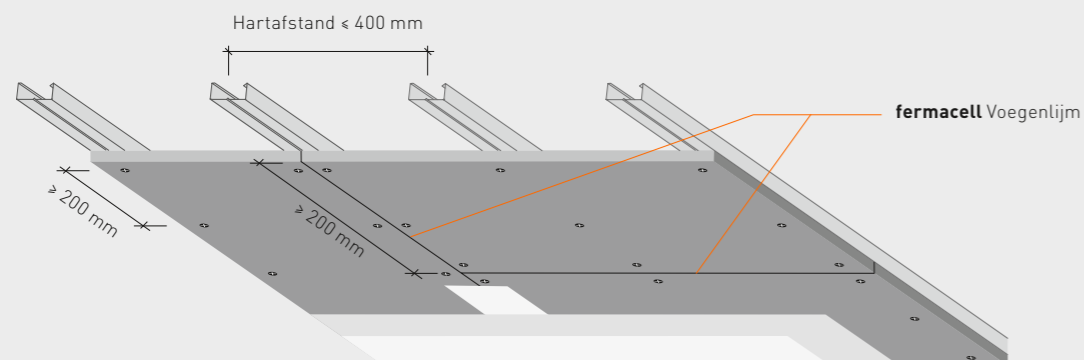
- Aanwijzingen voor een rechtstreekse geschilderde afwerking (zonder uitplamuren) zie paragraaf 12.8.
- Bij de uitvoering met open plaatvoegen is het vanuit visueel oogpunt aanbevolen niet alleen de zichtbare plaatoppervlakte maar ook de plaatranden te bekleden.

Oppervlakteafwerking met pleisterwerk

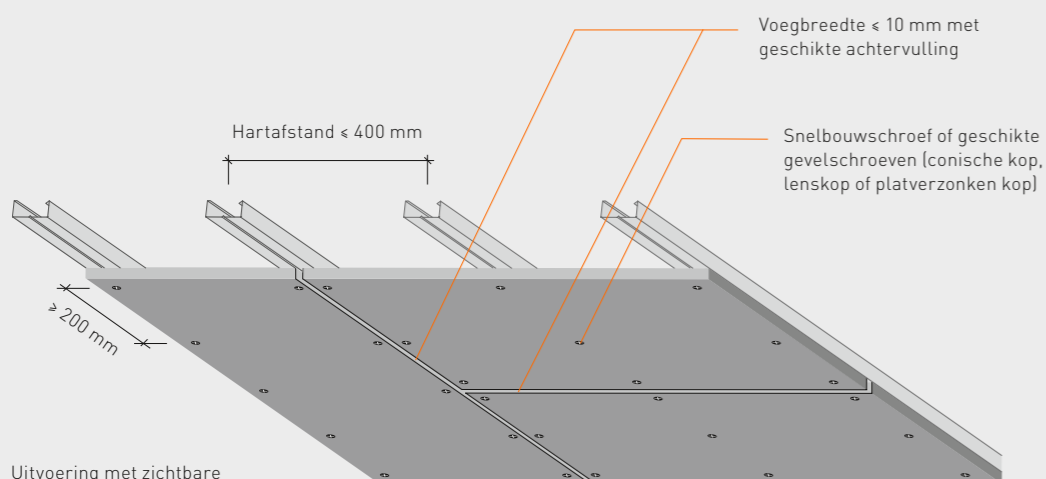
De oppervlakteafwerking met pleister gebeurt op dezelfde wijze als bij het gebruik van de platen in vliesgevels [zie hoofdstuk 14.2].

fermacell adviseert u graag over geschikte glasvliezen. Lees zorgvuldig de technische informatie van de fabrikant.

Verlaagd plafond in fermacell Powerpanel H₂O



Uitvoering zonder zichtbare plaatnaden



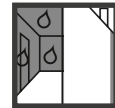
Uitvoering met zichtbare plaatnaden


Onderconstructie		
Soort	Houten draaglatten	CW-draagprofiel
Materiaal	Materiaal massief hout (naaldhout) NEN 6760 tenminste sterkteklasse K17 voor gezaagd hout en LH30 voor gelamineerd hout. De kwaliteitsklasse moet tenminste voldoen aan klasse C volgens NEN 5466.	Staal; Corrosiebescherming volgens DIN 55928-8
Afmetingen	Nominale dikte ≥ 24 mm; Doorsnedeoppervlakte ≥ 1400 mm ² bv. 24/60 of 30/50	Nominale dikte 0,6 mm
Opmerkingen	Hartophartafstand ≤ 420 mm Afkoppeling naar draagconstructie h-o-h max. 600 mm	

Onderconstructie	Verbindingsmiddel		
	Hout / Staal	Hout	
Soort	Schroeven	Hechtnieten	Spijkers / nagels
Materiaal	Met aangetoonde geschiktheid of algemene bouwkundige goedkeuring voor deze toepassing		
	Houten onderconstructie:	Corrosiebescherming volgens DIN 1052:2004-08	
	Stalen onderconstructie:	Geschikt roestvast staal / Corrosiebescherming met geschiktheidscertificaat	
Maten	Nominale diameter: 3,5 mm ≤ d ≤ 4,5 mm Inschroefdiepte: ≥ 20 mm	Nominale diameter: 1,5 mm ≤ d ≤ 1,9 mm Inslagdiepte: ≥ 25 mm Rugbreedte: b _r ≥ 10 mm	Nominale diameter: 2,0 mm ≤ d ≤ 3,0 mm Inslagdiepte: ≥ 22 mm min. Spijkers van draagvermogenklasse II volgens DIN 1052
Afstanden	Afstanden: ≤ 200 mm Randafstanden (Plaatrand): ≥ 15 mm	Afstanden: ≤ 150 mm Randafstanden (Plaatrand): ≥ 15 mm	
Aanbevelingen	fermacell Powerpanel Schroef éénlaags: 3,9×35 mm; tweelaags: 3,9×50 mm		
	Bij gepleisterde / geschilderde afwerking van de oppervlakte wordt het gebruik van roestvrije verbindingmiddelen aanbevolen. Bij zichtbare schroeven: Platen voorboren, gebruik van schroeven met conische kop, lenskop of platverzonken kop mogelijk.		
Opmerking	Houten onderconstructie: Bovenkant van het verbindingmiddel gelijkliggend met het plaatoppervlak (gebruik van een inslagbegrenzing bij niet- en spijkerapparaten)		

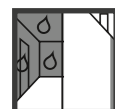
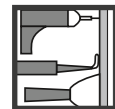
15. Materiaal en toebehoren





fermacell Powerpanel H₂O





Artikelomschrijving	Dikte mm	Beschrijving	Formaat mm	Artikel-nr.	Verbruik
Powerpanel H ₂ O					
	12,5	Klein formaat	1200×1000	75053	
	12,5	Groot formaat	1200×2000	75056	
			1200×2600	75054	
			1200×3010	75055	





Toebehoren voor fermacell Powerpanel H₂O

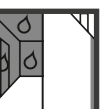
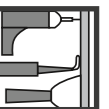


Artikelomschrijving	Hoeveelheid Afmeting	Beschrijving	Artikel-nr.	Verbruik	
Voegenlijm 310 ml					
	310 ml	<ul style="list-style-type: none"> Patroon Voor een stevige verlijming van de plaatnaden, met speciale spuitkop voor gemakkelijke verwerking. 	79023	ca. 20 ml/m voeg	
Voegenlijm greenline 310 ml					
	310 ml	<ul style="list-style-type: none"> Patroon Lijm zonder gevarenaanduiding voor transport Voor een stevige verlijming van de plaatnaden, met speciale spuitkop voor gemakkelijke verwerking. 	79224	ca. 20 ml/m voeg	
Powerpanel H ₂ O-Schroeven (houten en metalen onderconstructie)				Wand	Plafond
	3,9×35 mm	Corrosiebeschermdde schroef voor éénlaagse bevestiging van Powerpanel H ₂ O.	79120	20 stuks/m ²	22 stuks/m ²
	3,9×50 mm	Corrosiebeschermdde schroef voor tweelaagse bevestiging van Powerpanel H ₂ O.	79122		
Powerpanel H ₂ O-Schroeven met boorpunt				Wand	Plafond
	3,9×40 BS	<ul style="list-style-type: none"> Corrosiebeschermdde schroef voor tweelaagse bevestiging van Powerpanel H₂O. Schroef voor de bevestiging van Powerpanel H₂O op verstevigde metalen onderconstructie. 	79121	20 stuks/m ²	22 stuks/m ²

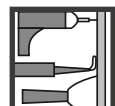
Artikelomschrijving	Hoeveelheid Afmeting	Beschrijving	Artikel-nr.	Verbruik
Powerpanel Afwerkmortel pasteus				
	10 l	<ul style="list-style-type: none"> Gebruiksklare lichte afwerkmasa voor binnen- en buitentoepassingen. Kleur: grijs 	79090	slechts 0,8 kg/m ² bij een laagdikte van 1 mm
Rolpleister				
	10 kg	<ul style="list-style-type: none"> Gebruiksklare decoratieve eindafwerking voor zeer uiteenlopende ondergronden. Uitstekend geschikt voor fermacell Gipsvezelplaten en Powerpanel H₂O-platen. 	79168	ca. 0,5 kg/m ² per laag

Toebehoren voor de verwerking van fermacell Powerpanel H₂O in buitentoepassingen

Artikelomschrijving	Hoeveelheid Afmeting	Beschrijving	Artikel-nr.	Verbruik
fermacell Powerpanel HD Wapeningsband				
	50 m	<ul style="list-style-type: none"> Zelfklevend voegenband Voor wapening van de plaatnaden Breedte: 120 mm 	79050	volgens noodzaak
fermacell Powerpanel HD Wapeningslijm				
	2,5 l (3,6 kg)	<ul style="list-style-type: none"> Speciale lijm zonder oplosmiddelen Om het wapeningsband en de bevestigingsmiddelen mee aan te smeren 	79056	ca. 60 g/m voeg
fermacell Powerpanel HD Wapeningsweefsel				
	50 m	<ul style="list-style-type: none"> Alkalibestendig doek Wordt volledig ingedrukt in de fermacell Basismortel HD. Breedte: 1 m. 	79065	ca. 1,1 m ² per m ² wandoppervlakte
fermacell Powerpanel HD Basismortel				
	20 kg	<ul style="list-style-type: none"> Wapeningsmortel Hoogwaardig pleistersysteem, volvlaks aangebracht op Powerpanel HD 	78020	ca. 6 m ² /zak bij 5 mm laagdikte



Toebehoren voor afdichting



Artikelomschrijving	Hoeveelheid Afmeting	Beschrijving	Artikel-nr.	Verbruik
Vloeibare folie				
	5 kg	<ul style="list-style-type: none"> Kunstharstdispersie zonder weekmakers en oplosmiddelen Voor eenvoudig afdichten van verticale en horizontale oppervlakken onder beplatinglagen in sanitaire ruimten 	79071	ca. 800–1200 g/m ²
	20 kg		79072	
Diepgrond				
	1 kg (fles)	<ul style="list-style-type: none"> Als grondlaag en voor versteviging van zeer uiteenlopende ondergronden. 	79166	ca. 100–200 g/m ²
	5 kg (jerrycan)		79167	
Afdichtband				
	5 m	<ul style="list-style-type: none"> Glasvliesversterkt elastaanband, zeer elastisch, bestand tegen veroudering en zeer scheurvast Voor hoekafwerking en overbrugging van voegen en aansluitingen Breedte: 12 cm 	79069	1 m bij m aansluitvoeg
	50 m		79070	
Afdichtingshoeken				
	2 stuks	<ul style="list-style-type: none"> Binnenhoeken: voor een betrouwbare afdichting. Buitenhoeken: voor een betrouwbare afdichting. 	79139	1 stuk per hoek
	2 stuks		79138	
Wandmanchet				
	2 stuks	<ul style="list-style-type: none"> Voor een duurzame afdichting van buisdoorvoeren Afmetingen: 12 x 12 cm 	79068	1 manchet per buisdoorvoering
Flexibele tegellijm				
	25 kg	<ul style="list-style-type: none"> De universele flexibele tegellijm voor binnen en buiten (C2 TE). 	79114	vertanding 6 = ca. 2,5 kg/m ² vertanding 8 = ca. 3,0 kg/m ² vertanding 10 = ca. 3,5 kg/m ²

16. Overige toepassingen met Powerpanel producten

16.1 fermacell Powerpanel Vloerelementen

fermacell Powerpanel Vloerelementen bestaat uit twee cementgebonden lichtbetonplaten in een sandwichstructuur, met aan weerszijden een wapening van alkalibestendig glasweefsel. Door de 50 mm brede liplas kunnen de platen onderling worden verbonden

- Powerpanel is niet brandbaar en beantwoordt aan materiaalklasse A1.
- De elementen kunnen worden gecombineerd met geschikte warmwater- of elektrische vloerverwarmingssystemen.

fermacell Powerpanel Vloerelementen kan perfect als droge ondervloer worden gebruikt voor vloeren met een hoge vochtbelasting (klasse A2) (aangepaste afdichting vereist).

Opmerking

Meer informatie vindt u in de Technische Tip: "fermacell Powerpanel Vloerelementen".

Eigenschappen Powerpanel Vloerelementen	
Dikte	25 mm (2 x 12,5 mm)
Afmetingen	500 x 1250 mm
Gewicht	25 kg/m ²
Gewicht van het element	16 kg



Toepassingsgebieden voor Powerpanel Vloerelementen	
Vochtbelastingsklasse	
0 ¹⁾	Wand- en vloeroppervlakken die slechts af en toe kortstondig matig zijn blootgesteld aan spatwater, bv. gastentoiletten (zonder douche- en badgelegenheid) en waskeukens
A0 ¹⁾	Vloeroppervlakken die slechts af en toe kortstondig matig zijn blootgesteld aan spatwater, bv. in badkamers voor huishoudelijk gebruik zonder en met een regelmatig gebruikte vloerafvoer, bv. inloopdouche.
A ²⁾	Vloeroppervlakken die sterk belast worden door gebruikswater, bv. vloeren in openbare douches

¹⁾ Vochtbelastingsklassen volgens informatieblad 5, 'Badkamers en vochtige ruimten in houtbouw en droogbouw (beroepsfederatie voor de gipsindustrie)', versie 12/2006

²⁾ Vochtbelastingsklasse volgens het informatieblad van ZDB, 'Aanwijzingen voor de uitvoering van afdichtingen in combinatie met bekledingen en bedekkingen met tegels en platen in binnen- en buitentoepassingen', versie 01/2010



16.2 fermacell Vloerafvoersysteem voor vloeren in natte ruimten

Het vloerafvoersysteem van fermacell voor drempelvrij wonen biedt architecten en ontwerpers moderne en voordelige oplossingen. De Powerpanel Vloerafvoer en Inlopdouche-element zijn geschikt voor tegelafwerkingen.

Het Powerpanel Vloerafvoersysteem bestaat uit het vloerafvoer- of inlopdouche-element en een afvoergarnituur, naar keuze met verticale of horizontale afvoer (inbouwhoogte onder element 90 mm).

De elementen bestaan uit twee Powerpanel-platen. De onderste plaat is 10 mm dik en steekt aan drie zijden 50 mm uit (element van 1200×1200 mm met driezijdige liplap). De bovenste plaat is aan de buitenrand 25 mm dik en heeft een verval naar de afvoeropening van ca. 2%.

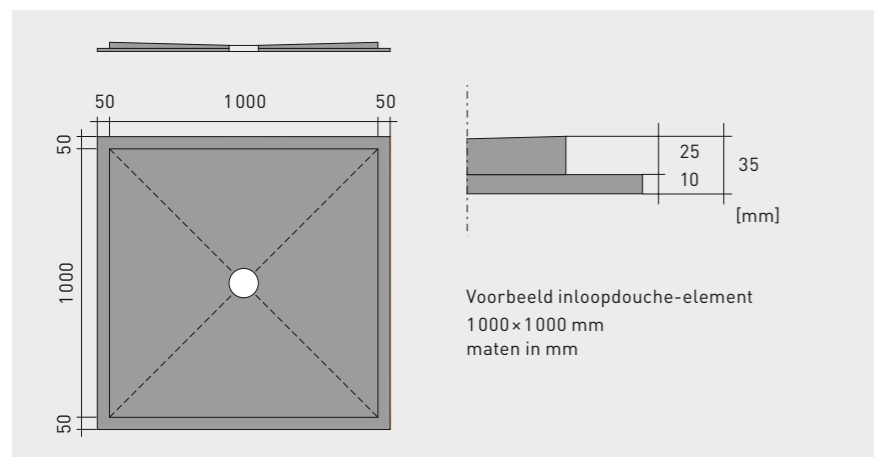
Voor het installeren van de haakse afvoergarnituur is een opbouwhoogte van minimaal 90 mm benodigd. Bij plafonds van houten balken past de afvoer ook tussen twee draagbalken.

Opmerking

Meer informatie vindt u in de brochure fermacell Technische Tip: "Powerpanel Vloerelementen en Inlopdouche-element voor vloeren van natte ruimtes".

Opmerking: De detaillering van het afvoergarnituur is specifiek ontworpen in aansluiting op een afwerking met tegels.

Eigenschappen Powerpanel Vloerafvoersysteem	
Dikte van het element	Buitenrand 35 mm, bij afvoeropening 25 mm
Afmeting / Gewicht per element	Afvoerelement 500×500 mm/9 kg Inlopdouche-element 1000×1000 mm/35 kg 1200×1200 mm/50 kg
Afvoergarnituur	Verticale afvoer Horizontale afvoer
Afvoercapaciteit	0,7 l/s



16.3 fermacell Powerpanel HD – de buitenwandplaat van fermacell

Bij houtskeletbouw moest tot nog toe een mix van de meest uiteenlopende materialen worden ingezet om de buitenwand te sluiten – met alle risico's en voorzorgsmaatregelen die wisselende materialen in de buitenmantel van een gebouw met zich meebrengen. Of men moest concessies doen inzake de prestaties van de gebruikte elementen.

Met **fermacell** Powerpanel HD beschikt u over een bouwkundig goedgekeurd product dat de volgende functies vervult voor buitenwandconstructies in houtskeletbouw:

- stootvaste functie
- duurzame bescherming tegen weersinvloeden bij rechtstreeks opgebracht pleistersysteem.

Powerpanel HD-platen zijn cementgebonden, glasvezelversterkte sandwichplaten met lichte toeslagstoffen in de vorm van betongranulaat (in de tussenlaag) en gerecycled schuimglasgranulaat (in beide deklagen). De platen worden geproduceerd in de standaardformaten 1000 / 2600 / 3000×1250×15 mm.

Brandveiligheid

Met een aangepaste isolatie voldoen wandconstructies met **fermacell** Gipsvezelplaten van 12,5 mm dik aan de binnenzijde en Powerpanel HD-platen aan de buitenzijde aan de brandveiligheidscriteria die gelden voor de buitenwand van een houtskeletbouw.

Opmerking

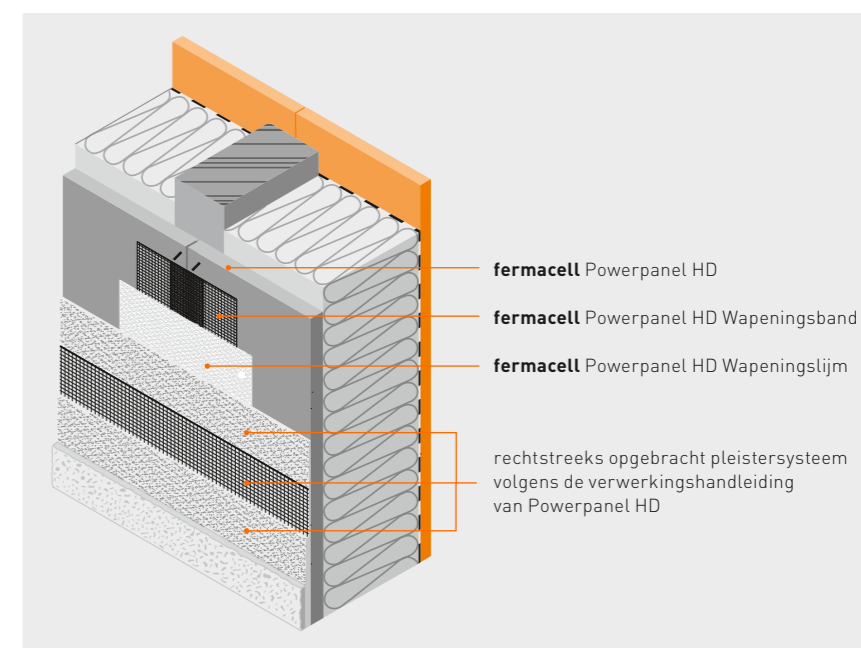
Meer informatie vindt u in de brochure "fermacell Powerpanel HD, de buitenwandplaat – Productinformatie en verwerkingsrichtlijnen".

Geluidsisolatie

Tests van verschillende keuringsinstituten bevestigen de uitstekende eigenschappen van Powerpanel HD.



Eigenschappen fermacell Powerpanel HD	
Dikte	15 mm
Plaatformaten	1000×1250 mm 2600×1250 mm 3000×1250 mm
Oppervlaktgewicht	ca. 15 kg/m ²
Volumegewicht	1000 kg/m ³
Buigstijfheid	> 3,5 N/mm ²
Drukvastheid (druk loodrecht op het plaatvlak)	> 6 N/mm ²
Elasticiteitsmodulus bij buiging	4500 ± 500 N/mm ²
Materiaalklasse volgens EN 13501-1	A1
Waterdampdiffusieweerstandsgetal μ	40
Warmtegeleidbaarheid λ _R	0,40 W/(mK)
Vochtgehalte bij omgevingsklimaat	ca. 7%



fermacell®

Fermacell BV

Postbus 398
6600 AJ Wijchen
Tel.: +31(0)246 495 111
Fax: +31(0)246 495 126
fermacell-nl@xella.com

www.fermacell.nl

België:

Vlaanderen

(m.u.v. Vlaams-Brabant):

Tel.: +32 (0)475 708 437

Groot-Brussel + Brabant

(Vlaams- en Waals-Brabant)

+ provincie Luik:

Tel.: +32 (0)471 273 051

Wallonië

(m.u.v. Waals-Brabant

en m.u.v. provincie Luik)

+ GH Luxemburg:

T: +32 (0)473 852 977

fermacell-be@xella.com

www.fermacell.be

**Alleen de actuele versie is geldig.
U vindt deze op onze website.**

Versie: 09/2017.

Deze brochure is met de grootst mogelijke zorgvuldigheid samengesteld. Technische wijzigingen voorbehouden. Fermacell BV aanvaardt geen enkele aansprakelijkheid voor eventuele schade die voortkomt uit fouten, van welke aard dan ook, die in deze brochure zouden kunnen voorkomen.

Wanneer u informatie in dit document mist, neemt u contact op met Fermacell BV.

fermacell® is een geregistreerd merk van de XELLA-groep.