



HOUTWIJZER



GEVELBEKLEDING VAN MASSIEF HOUT

© januari 2024

Opbouw, detaillering en uitvoering

Gevelbekleding vormt de buitenste schil van een gebouw en is daardoor niet alleen beeldbepalend, maar beschermt ook de achterconstructie tegen weer en wind. Hout is een geliefd materiaal voor gevelbekledingen vanwege haar veelzijdigheid en natuurlijke karakter. Hout is daarnaast bio-based, klimaatvriendelijk, hernieuwbaar én van nature circulair. Hout legt bovendien CO₂ vast tijdens de gebruiksduur van de gevelbekleding.

Doordat de geveldelen zowel horizontaal, verticaal, diagonaal, open en gesloten kunnen worden toegepast, met daarbij een ruim aanbod aan houtsoorten en houtproducten, bieden houten gevelbekledingen een grote ontwerp- en beeldvrijheid. De gevels kunnen in het werk, als ook industrieel, worden gefabriceerd op een regelwerk en in combinatie met steenachtige of houten binnenspouwbladen. Ook is massief houten gevelbekleding uitermate geschikt voor kozijnborstweringen of houten bergingen.

Wil men een lange levensduur en zo min mogelijk onderhoud, dan moeten ontwerp, materiaalkeuze en de uitvoering zorgvuldig gedaan worden. Deze Houtwijzer helpt daarbij in vijf stappen:

Stap 1

Selectie en aanschaf materiaal **3**

Stap 2

Achterconstructie **17**

Stap 3

Aanbrengen regelwerk **18**

Stap 4

Aanbrengen gevelbekleding **20**

Stap 5

Afwerking & onderhoud **23**



SELECTIE EN AANSCHAF MATERIAAL

Vóór de realisatie van een gevel dient men de aanschaf goed voor te bereiden. Naast de keuze voor het gewenste gevelbekledingsprofiel, de invloed van het ontwerp op de gevel, de meest geschikte houtsoort, het benodigde regelwerk, het realiseren van voldoende ventilatie, het gebruik van de juiste bevestigingsmaterialen en het afwerksysteem dient men zich ook te verdiepen in de van toepassing zijnde wet- en regelgeving, zoals brandeisen. Is de achtergrond een steenachtig binnenspouwblad, dan komen daar nog aandachtspunten bij voor isolatiematerialen, houten stijlen en veelal een UV-bestendige, damp-open en vochtwerende folie.

Gevelbekledingsprofielen

HOUTSOORTKEUZE

Er zijn een groot aantal houtsoorten en houtproducten geschikt als massief houten gevelbekleding. Bij de keuze voor de houtsoort moet men niet alleen letten op het uiterlijk van de houtsoort, zoals kleur of structuur, maar vooral op de duurzaamheid, stabiliteit en in sommige gevallen ook de "hardheid".

Sommige houtsoorten hebben ook een behandeling gehad om één of meerdere van deze eigenschappen positief te beïnvloeden. Dit noemen we in deze brochure dan ook 'houtproducten'.

Vanzelfsprekend spelen bij de keuze voor een specifieke houtsoort of houtproduct ook de afwerkbaarheid, de leverbaarheid, de beschikbare afmetingen, de duurzame herkomst en de prijs een rol.

De meeste gevelbekledingen in Nederland zijn van verduurzaamd vuren, verduurzaamd lariks, verduurzaamd Douglas, western red cedar of gemodificeerd hout. Daarnaast is er een verscheidenheid aan geschikte (tropische) loofhoutsoorten (hardhout).

Natuurlijke duurzaamheid

Bij voorkeur dient de te kiezen houtsoort een grote weerstand te hebben tegen houtaantasters, ofwel een hoge 'natuurlijke duurzaamheid' te hebben of moet deze goed te verduurzamen zijn. De natuurlijke duurzaamheid van hout drukt men uit in klassen waarbij klasse 5 'beperkt duurzaam' en klasse 1 'zeer duurzaam' is.

Bij volledige blootstelling aan weer en wind (onbeschut buiten) kan hout met een duurzaamheidsklasse 1 en 2 worden toegepast of houtproducten die zijn verduurzaamd en gemodificeerd.

Houtsoorten met duurzaamheidsklasse 3, moeten rondom worden afgewerkt met een verfsysteem. Wordt dit hout 'beschut buiten' toegepast, dan is afwerken van alleen de zichtzijde veelal voldoende. Houtsoorten met een duurzaamheidsklasse 4 of 5 dienen verduurzaamd te worden.

Gebruiksklassen

Met de gebruiksklasse (NEN-EN 335) wordt de mate van blootstelling aan het weer en vochtige omstandigheden aangegeven met de bijbehorende kans op biologische aantasting (duurzaamheidsklasse). De meest gunstige gebruiksklasse, of 'use class', is klasse 1 (binnen of helemaal beschut), van toepassing bij binnenbekledingen. Bij gevelbekledingen is klasse 3 "onbeschut buiten" het meest voorkomend. Zie voor de relatie tussen gebruiksklasse, invloedfactoren en duurzaamheidsklasse tabel 1.

Tabel 1 Gebruiksklasse volgens NEN-EN 335

Gebruiksklasse	Temperatuur (°C)	Relatieve Luchtvochtigheid	Watercontact	Zon/UV	Toelichting	Risico	Duurzaamheidsklasse
1	10 - 25	30 - 65	Geen	Geen	Altijd binnen/vochtige ruimtes	-	1 - 5
2	-10 - 35	30 - 80	Incidenteel	Incidenteel	Binnen/volledig beschermd buiten	-	1 - 5
3.1	-10 - 35	30 - 90	Beperkt	Beperkt	Buiten (deels) beschut	+/-	1 - 4
3.2	-10 - 35	30 - 95	Frequent	Frequent	Standaard buitentoepassing	+	1 - 4*

Gebruikte termen:

- risico = risico op aantasting bij calamiteiten (- = geen risico, +/- = beperkt risico, + risico)
- duurzaamheidsklasse = duurzaamheidsklasse van een houtsoort toepasbaar in de belastingklasse

* voor de duurzaamheidsklassen 3 en 4 dienen passende maatregelen getroffen te worden, die hoge weerstand tegen aantasting waarborgen of die voorkomen dat hout langdurig nat kan worden.

Vormstabiliteit

Een tweede selectie criterium is de stabiliteit van de houtsoort. Deze dient bij voorkeur vormstabiel te zijn zodat wisselingen in het houtvochtgehalte niet tot overmatige vervormingen leiden. De zwel en krimp verschilt per houtsoort, zie hiervoor Deel I tabellen van het Houtvademecum.

Inhoudstoffen

Deze stoffen geven houtsoorten hun specifieke kleur, maar kunnen ook roest bevorderend werken, zoals bijvoorbeeld in het geval van western red cedar of eiken. Het combineren van deze houtsoorten met corroderende metalen zoals lood, ijzer en in sommige gevallen aluminium, is niet raadzaam. Dit kan de bevestigingsmiddelen op den duur verzwakken en/of zwarte of bruine aftekening veroorzaken rond de bevestigingsmiddelen.

Daarnaast kunnen bepaalde houtsoorten met sterk kleurende inhoudsstoffen incidenteel vlekken veroorzaken op onderliggende bouwmaterialen, zoals op bijvoorbeeld stucwerk of tegels. Inhoudsstoffen uit hout zijn wateroplosbaar en kunnen meestal eenvoudig uitgewassen worden met water, of verwijderd met bleek.

Duurzaam bosbeheer

Informeel bij uw houthandel naar de leverbaarheid van geschikte houtsoorten. Het gebruik van duurzaam geproduceerd hout draagt direct bij aan het in stand houden van bossen en biodiversiteit. Er is ruimvoldoende duurzaam geproduceerd hout verkrijgbaar. In het geval van grote werken kunt u het best ruim van tevoren uw orderwensen indienen. Gebruik hout met een keurmerk voor duurzaam bosbeheer (goedgekeurd door de overheid: FSC, PEFC, Keurhout of STIP). Neem bij bestekbepalingen in de bestekteksten op dat "hout met een keurmerk wordt ge-

leverd dat voldoet aan de duurzaam inkoop eisen van de Nederlandse overheid (TPAS), zoals vastgesteld door de commissie inkoop duurzaam hout (TPAC)".

Milieuaspecten

De milieubelasting van hout en houtproducten uit duurzaam beheerde bossen (100% bio-based) is over het algemeen gunstig ten opzichte van andere materialen. Dit komt door het gunstige effect op het klimaat, de zeer geringe CO₂ uitstoot, energie extensieve productie en door het geringe gewicht en daarmee geringe brandstofgebruik. In de afvalfase is houten gevelbekleding hoogwaardig her te gebruiken of te recyclen (100% circulair) of in te zetten als bio-brandstof.

HOUTVERDUURZAMING EN -MODIFICATIE

Daar waar houtsoorten van nature onvoldoende weerstand bieden tegen schimmels kan deze worden verbeterd door houtverduurzaming. Hout kan op verschillende manieren verduurzaamd worden: 1) door het inbrengen van verduurzamingsmiddelen via de vacuüm-druk-methode, of 2) door het veranderen van de houteigenschappen door thermische of chemische modificatie.

Bij thermische modificatie wordt een specifiek temperatuur- en vochttraject gebruikt om de eigenschappen aan te passen en daardoor het hout te verduurzamen. Hierbij worden van nature in het hout aanwezige stoffen omgezet waardoor de chemische structuur van het hout verandert. Door deze behandeling wordt de volumieke massa van het houtproduct lager.

Bij chemische modificatie wordt net als bij thermische modificatie de chemische structuur van het hout aangepast, alleen

wordt hierbij materiaal toegevoegd aan het hout en chemisch verbonden met de houtstructuur. Deze behandeling resulteert in een toename van de volumieke massa van het houtproduct.

Het resultaat van houtmodificatie is dat het hout een lager evenwichtshoutvochtgehalte krijgt, minder gevoelig voor houtaantasting wordt en vormstabiel is. Afhankelijk van het product en het gebruikte proces wordt een duurzaamheidsklasse van (1 of) 2 bereikt. Houtsoorten die worden gemodificeerd voor gevelbekledingen zijn onder andere: vuren, grenen/radiata pine, ayous, fraké, essen en populieren.

Het afwerken van hout met een verfsysteem of een behandeling door het hout te branden (Shou Sugi Ban) valt in deze Houtwijzer niet onder 'verduurzaming'.

HOUTKWALITEIT

Een manier om de kwaliteit van een gevelbekledingssysteem vast te leggen is door te verwijzen naar BRL 4103 'Houten en houtachtige gevelbekledingsystemen'. Een gecertificeerd bedrijf kan op basis van deze richtlijn desgewenst een KOMO-certificaat afgeven op het systeem. In tabel 2 zijn kwaliteitseisen opgenomen voor de meest gangbare houtsoorten en producten bij aanbrennen.

VOORBEELD OMSCHRIJVING GEVELBEKLEDINGSPROFIEL

Houtsoort

Vuren. Hout te leveren met een keurmerk dat voldoet aan de duurzaam inkoop eisen van de Nederlandse overheid (TPAS), zoals vastgesteld door de commissie inkoop duurzaam hout (TPAC).

Kwaliteitsklasse

volgens Houtwijzer Gevelbekledingen van massief hout

Profilering

Rabat met halfhoutse overlap

Dikte (mm)

20 mm

Breedte (mm)

132 mm netto werkende breedte

Vochtgehalte (%)

16 ± 2%

Oppervlaktebewerking

Fijnbezaagd

Brandklasse

Eurobrandklasse D-s2, d0

Verduurzaming

Vacuüm-drukmethodede volgens BRL 0601 'Houtverduurzaming', geleverd onder KOMO-productocertificaat

Afwerking

2x rondom afgewerkt met niet-filmvormende beits én 1x in het werk, conform opgave verffabrikant; kopse kanten afwerken met een houtsealer.

Toebehoren

Bevestigingsmiddelen: roestvaststalen ringnagels met bolle kop; lengte 55 mm

Tabel 2 Kwaliteitseisen gevelbekledingen van hout

Groeieigenschappen ¹⁾	loofhout	Naaldhout ²⁾
Bladder		Niet toelaatbaar
Kwasten	Alleen gezond en vast diameter < 30 mm ³⁾	
Actieve insectenaantasting		Niet toegestaan
Boordergangen > 1 mm		Niet toegestaan
Brittleheart		Niet toegestaan
Collaps		Niet toegestaan
Inwendige scheuren		Niet toegestaan
Draadverloop 1:10 of beter		Niet toegestaan
Draaigroei		Niet toegestaan
Drukbreuk		Niet toegestaan
Scheuren		Niet toegestaan
- langsscheuren		
- slijtscheuren		
- ringscheuren		
- eindscheuren ⁴⁾		
Schimmelaantasting		Niet toegestaan
Losse en rotte kwasten		Niet toegestaan
Wan		Niet toegestaan
Vervormingen		per 2 m: < 4 mm
- gebogen		
- krom		
- scheluw		
- hol		per 100 mm houtbreedte: < 2 mm
Mechanische beschadigingen		Niet toegestaan
Ingesloten hart	Niet toegestaan	Beperkt toegestaan ²⁾
Boordergangen < 1 mm	Alleen verspreid voorkomend, gem. 4/dm ²	
Kruisdraad		Geen eis ⁵⁾
Groeiringbreedte		Geen eis ⁵⁾
Spint	Niet toelaatbaar	Mits verduurzaamd
Reactiehout	Niet toelaatbaar	Maximaal 10% van het oppervlak
Insluitsels (bv harszakken, kalk)	1 stuks per willekeurige strekkende meter	

1) Definities en meetmethoden volgens NEN 5461 (Kwaliteitseisen voor hout (KVH) - Gezaagd hout en rondhout - Algemeen gedeelte)

2) LET OP: Wanneer naar de kwaliteitseisen uit deze brochure, de BRL 4103 of de SKH Publicatie 12-03 wordt verwezen, mag bij levering van het basismateriaal, zonder verdere afspraken, bij levering 10% van de partij van deze kwaliteitseisen afwijken. Echter, deze 10% moet minimaal voldoen aan de eisen vermeld in NEN-EN 5466, kwaliteitsklasse B.

3) Bij Douglas geveldelen zijn gezonde, vastzittende kwasten < 50 mm toelaatbaar.

4) Bij thermisch gemodificeerd hout treden na aanbrengen soms kop/kopscheuren op. Deze mogen dan maximaal 2 mm breed en 100 mm lang zijn en niet het gevolg van bevestiging.

5) Tenzij anders aangegeven.



In overleg met de houthandel kan ook worden gekozen voor een projectgebonden handelskwaliteit; bijvoorbeeld volgens NEN 5466 voor naaldhout, of andere houtsoort specifieke KVH-norm als het gaat om loofhout. Als de geveldelen constructief worden toegepast, kan gebruik gemaakt worden van NEN 5499 voor naaldhout of NEN 5493 voor loofhout. Hierbij wordt dan meestal kwaliteitsklasse B gekozen met eventueel aanvullende eisen, zoals voor kwasten, groeiringsbreedte of houtvochtgehalte. Wanneer geveldelen van naaldhout (inclusief WRC) worden toegepast onder zware weersomstandigheden (regen-, temperatuur- en UV-belasting), kies dan voor fijnbezaagd hout of gesorteerd geschaafd (half)kwartiers gezaagd hout om 'raising grain' of 'bladder' te voorkomen.

Genoemde kwaliteitseisen kunnen ook gebruikt worden als referentie voor het beoordelen van een bestaande gevel. Scheuren en vervormingen zijn echter meestal te herleiden naar onvoldoende ventilatie achter de gevel, onjuiste bevestiging van de geveldelen of verwerking van te nat of te droog hout en niet naar de houtkwaliteit van het basis-materiaal. Volg dan ook de tips in deze Houtwijzer op.

HOUTVOCHTGEHALTE

Het mooiste resultaat krijgt men als het houtvochtgehalte van de geveldelen bij aanbrengen hetzelfde is als de betreffende houtsoort bereikt in de uiteindelijke toepassing. Voor gevelbekledingen van naaldhout wordt uitgegaan van 14 – 16% houtvochtgehalte.

Voor binnentoepassingen ligt deze waarde voor naaldhout op $\pm 10\%$.

Voor houtsoort-specifieke houtvochtpercentages (+2 -4%) voor toepassing in de gevel buiten, verwijzen we naar Deel I, tabellen van het Houtvademe-cum: 'Evenwichtsvochtgehalte' bij '85% RV vochtnamepercentage (%)'.

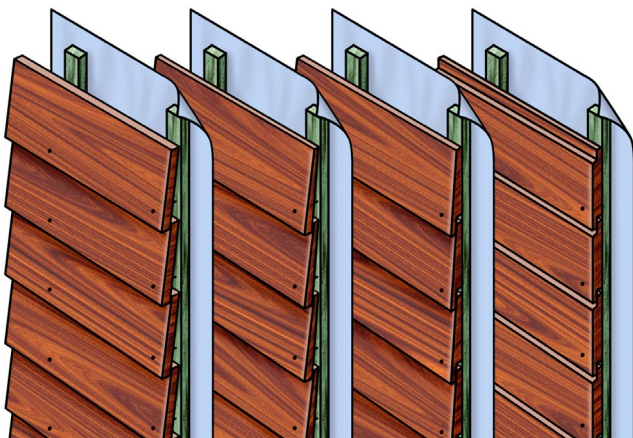
Verduurzaming, brandvertragende behandeling of afwerking van de gevelbekledingsprofielen kunnen invloed hebben op het houtvochtgehalte bij levering. Vraag bij uw leverancier daarom gericht naar de verwerkingsvoorschriften van het betreffende gevelbekledingsproduct.

PROFIELKEUZE EN AFMETINGEN

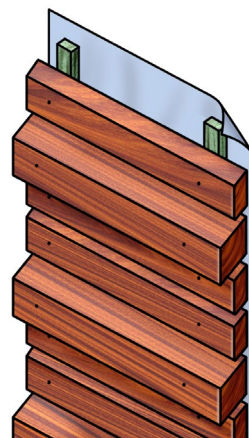
De gevelbekledingsdelen vervaardigt de houthandel uit standaard houtmaten. Door zagen en schaven is een grote variatie in afmetingen en profielen leverbaar. Kies bij voorkeur voor rabat met halfhoutse overlap of een profiel met een rechthoekige doorsnede, zoals open gevelbekleding of potdekselwerk. Om de kans op schotelen te beperken, vooral op de zuidzijde van gebouwen, is het verstandig te kiezen voor een beperkte profielbreedte. Het gebruik van messing- en groefdelen wordt, zonder specifieke aanwijzingen van de leverancier, ontraden vanwege het noodzakelijke onderhoud.

Tabel 3 Soort gevelbekleding toegepast in Nederland

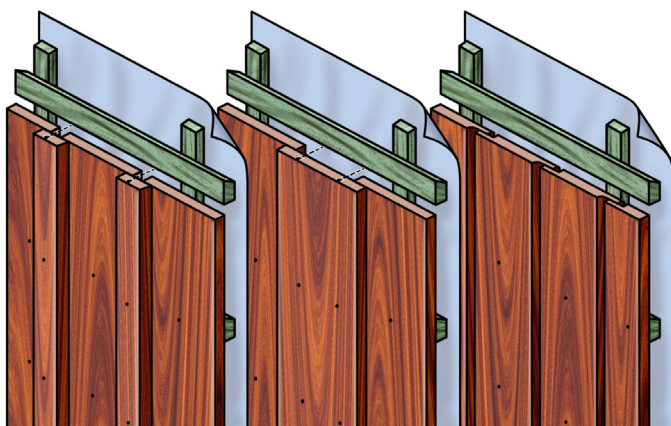
Horizontale gevelbekleding	Verticale gevelbekleding
Rabatdelen met halfhoutse delen	Schroten met rechte of schuine sponning en halfhoutse overlap
Potdekselwerk met vierzijdig bewerkte of ongekantrechte delen	Opdekwerk
Bevel siding, een speciaal (Noord-Amerikaans) soort potdekselwerk	Chanel siding, een speciaal (Noord-Amerikaans) soort verticale gevelbekleding
Zweeds rabat	Open gevelbekleding
Open gevelbekleding	



Tekening 1 Horizontale gevelbekleding: v.l.n.r. potdekselwerk, Bevel siding, Zweeds rabat en halfhoutse rabat.



Tekening 2 Horizontale open gevelbekleding met variabele afmetingen, trapeziumvormig voor goede afwatering.



Tekening 3 Verticale gevelbekleding: v.l.n.r. opdekwerk, opdekwerk en rabat met halfhoutse overlap (Channel siding).



Tekening 4 Verticale open gevelbekleding op dubbel regelwerk.

WIJZE VAN AANBRENGEN

Houten gevelbekledingen bieden een grote mate van vrijheid als het gaat om het ontwerp en aanbrengrichting van de geveldelen: horizontaal, verticaal, diagonaal of een combinatie daarvan. Daarnaast kan de gevel 'gesloten' zijn of 'open'. Er kan ook gespeeld worden met de lengte van de geveldelen.

Gesloten versus open gevelbekleding

We spreken in deze Houtwijzer van gesloten gevelbekleding als de geveldelen aaneengesloten of overlappend aan de gevel bevestigd zijn. Daarmee wordt een hoge vochtkering bereikt. Het toepassen van een gesloten gevelbekleding vraagt extra aandacht en optimale detaillering. Voldoende ventilatie achter en rondom de geveldelen is essentieel om vochtproblemen te voorkomen. Daarom moet er ruimte tussen de delen blijven (expansieruimte, zie afbeelding 1) om spanningen in de constructie, bij krimp of zwellung, op te vangen.

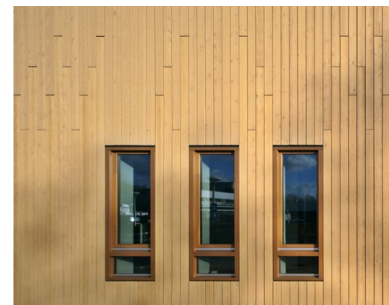
Open gevelbekleding, waarbij de delen met een onderlinge afstand van 7 tot 10 mm van elkaar bevestigd zijn, ventileert optimaal. Ook constructieve spanningen zullen niet optreden. Deze tussenruimte (dilataties) mag volgens het Besluit Bouwwerken Leefomgeving (Bbl) niet groter zijn dan 10 mm in verband met ongedierte. Open gevelbekleding gaat, door het verkleinen van de kans op ventilatieproblemen, doorgaans gemakkelijker langer mee dan gesloten varianten. Achter het regelwerk past men een damp-open vochtkerende folie toe (zie tekening 5), die in het geval van open gevelbekleding UV-bestendig dient te zijn. Een goede ventilatie is niet alleen essentieel voor een juiste vochtbalans achter de gevel, maar ook voor het weren van ongedierte die een hekel hebben aan tocht.

Op lengte of wildverband

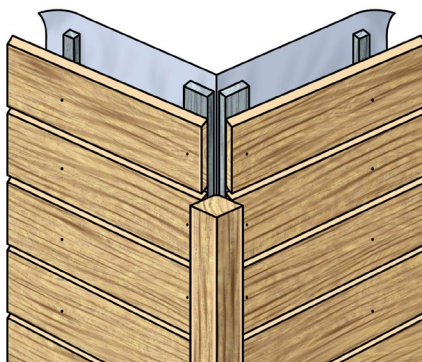
Bij het aanbrengen van geveldelen kan men kiezen om alle delen op één lengte aan te brengen, waarmee een duidelijke dilatatie in de gevel zichtbaar is, of men kiest voor het aanbrengen van geveldelen in 'wildverband'. Hierbij worden de geveldelen doorlopend aangebracht met enkel een dilatatie tussen de aansluitende delen, waarmee een meer egaal beeld ontstaat (zie afbeelding 2). Voordeel van de eerste methode is dat de positie van het regelwerk eenvoudig vooraf te bepalen is. Het nadeel hiervan is dat hout op één lengte aangekocht moet worden, wat prijsverhogend werkt. Bij wildverband dient men vooraf voldoende zorg te besteden aan de positie van het regelwerk, daarbij rekening houdend met de ondersteuning van geveldelen waar geveldelen eindigen. Deze ondersteuning kan eventueel met een extra of dubbele lat worden uitgevoerd.



Afbeelding 1 Voorbeeld open gevelbekleding.



Afbeelding 2 Gevelbekleding in "wildverband".



Tekening 5 Voorbeeld open gevelbekleding met afgeschuinde delen, folie en mogelijke hoekoplossing.

OPPERVLAK: GLAD OF RUW

De profielen zijn glad (geschaafd of geborsteld) of ruw ((fijn)bezaagd) te leveren. Bij een geschaafd oppervlak gelden hoge eisen voor de schaafkwaliteit; machineslagen en oneffenheden blijven namelijk na het schilderen goed zichtbaar en zorgen voor een minder egaal resultaat. Gladde oppervlakken op hun beurt vergrijzen sneller en gelijkmatiger dan ruwe.

Er kan, om technische of esthetische redenen, worden gekozen voor een enigszins ruw oppervlak. Een ruw oppervlak wordt verkregen door de zichtzijde te zagen met een fijne vertanding. Uit onderzoek blijkt dat de meeste verfsystemen beter hechten en een betere bescherming opleveren op een ruw oppervlak. Geveldelen met ruw oppervlak met een afwerking vragen minder onderhoud dan eenzelfde afwerking op geschaafd hout. Ook is er minder kans op het ontstaan van 'bladders' bij zachte houtsoorten. Bladders zijn het gevolg van het loslaten van groeiringen. Men dient er rekening mee te houden dat met name bij gevelvlakken die langer nat blijven (noordzijde, boomrijke omgeving), er een verhoogde kans op vuilhechting en algvorming bestaat op een ruw oppervlak, met name zonder afwerking.

Ter beoordeling van het uiterlijk van het product na afwerking is het raadzaam proefmonsters te maken.

Bij geschaafd of geborsteld thermisch gemodificeerd hout dat onbehandeld aan de gevel wordt aangebracht kunnen na verloop van tijd de houtvezels op gaan staan, waardoor een minder glad oppervlak ontstaat. Dit vergroot de opname van vocht en daarmee de kans op

vuilaanhechting aan niet zon-belaste delen. Een goed geventileerde gevelbouw is dan extra belangrijk.

Bij niet afgewerkt chemisch gemodificeerd hout blijft het oppervlak glad, maar kan bij langdurige vochtbelasting vlekvorming gaan vertonen ten gevolge van oppervlakteschimmels. Deze hebben enkel een esthetisch effect en leiden niet tot houtaantasting. Het is daarom aan te bevelen dit type houtproduct te voorzien van een afwerksysteem op aanwijzing van de verfleverancier.

CE-MARKERING

Sinds 1 juli 2013 moeten fabrikanten van massief houten wand-, plafond- en gevelbekleding deze producten voorzien van een CE-markering en prestatieverklaring, volgens NEN-EN 14915:2013 'Wand- en gevelbekleding van massief hout - Eigenschappen, conformiteitsbeoordeling en merken'.



Figuur 1 voorbeeld verkorte CE-markering voor gevelbekledingen van hout.

De markering omvat o.a. een weergave van de minimale producteigenschappen waaraan de profielen moeten voldoen. De gegeven waarden gelden voor het losse product! Ze vormen geen bewijs voor het wel of niet voldoen aan de eisen van het Nederlandse Bbl van de met deze gevelproducten vervaardigde constructies.

BRANDCLASSIFICATIE

De brandeigenschappen van gevelbekleding moeten voldoen aan de eisen van het Bbl: 'Een zijde van een constructieonderdeel die grenst aan de buitenlucht voldoet aan de in tabel 2.68 aangegeven brandklasse, bepaald volgens NEN-EN 13501-1'.

De vereiste brandklasse beperkt zich niet tot de gevelbekleding maar geldt voor het complete systeem, oftewel gevelbekleding, regels, folie, isolatie etc. (de zogenaamde end-use-application). Het is helaas niet zo dat als alle producten bijvoorbeeld een brandklasse B hebben de samenstelling van deze producten nog steeds brandklasse B is, oftewel: $B+B+B+B \neq B$. Middels testen op basis van de NEN-EN 13501-1 moet worden vastgesteld dat de samenstelling van verschillende bouwproducten voldoet. Op basis van het gelijkwaardigheidsbeginsel (zie Omgevingswet par. 4.7) is het, op goedkeuring van het bevoegd gezag, overigens wel mogelijk dat een expert (bijvoorbeeld een op het gebied van brandveiligheid deskundig ingenieursbureau) een uitspraak over de brandklasse doet indien andere materialen dan oorspronkelijk getest, worden gebruikt; een zogenaamde gelijkwaardigheidsverklaring.

Daarnaast is het mogelijk om een gevelbekleding als brandklasse D te classificeren zonder de noodzaak om verder te testen (ofwel CWFT) mits aan bepaalde voorwaarden wordt voldaan (zie NEN-EN 14915).

In sommige, in de Bbl bepaalde situaties (bijvoorbeeld daar waar brandklasse B of C is vereist), zal het nodig zijn de gevelbekleding brandvertragend te laten behandelen. Brandvertragend behandelde gevelbekledingen dienen vergezeld te gaan van een prestatieverklaring (DoP) waarop de brandklasse (bijv. brandklasse B) wordt gedeclareerd alsook de omstandigheden waartegen getest is (end-use-application). Brandvertragende middelen kunnen fixerend of niet-fixerend zijn. Om uitloging van niet-fixerende middelen te voorkomen dienen de brandvertragende geveldelen met een, volgens opgave van de verffabrikant geschikt verfsysteem, te worden afgewerkt. Stem hier ook het onderhoudsplan op af!

Het voldoen aan het Bbl is de juridische verantwoordelijkheid van de opdrachtgever of gebouweigenaar. Deze zal de verantwoordelijkheid echter kunnen verleggen naar andere bij het project betrokken partijen.

LET OP!

Regelgeving kan wijzigen. U dient ten allen tijde te voldoen aan geldende wet- en regelgeving; vergewis u er dan ook van dat u daarvan de meest recente versie heeft geraadpleegd.

EISEN BRANDKLASSE GEVELBEKLEDINGS-MATERIAAL VOLGENS HET BESLUIT BOUWWERKEN LEEFOMGEVING (BBL)

De inhoudelijke regels voor brandveiligheid van gevels (en de constructieonderdelen die hiermee samenhangen) zijn vastgelegd in artikelen 4.44, 4.46, 4.53, en 4.60 in het Bbl, de aanvraag-eisen in artikel 8.3c in het Besluit Kwaliteit Leefomgeving (Bkl) en de artikelen 7.3, 7.7., 7.13 en 7.16 van de Omgevingswet. Hierin wordt onder meer gesteld dat gevelbekledingen ten minste moeten voldoen aan brandklasse D.

Aanvullend geldt bij vluchtroutes (artikel 4.44, tabel 4.42):

- bij een beschermde vluchtroute: ten minste brandklasse B, C of D, afhankelijk van de gebruiksfunctie
- bij een extra beschermde vluchtroute: ten minste brandklasse C.
- bij een extra beschermde vluchtroute van een celfunctie: ten minste brandklasse B.

Als sprake is van een extra beschermde of beschermde vluchtroute gelegen in de buitenlucht, geldt de brandklasse voor de zijde van het constructieonderdeel die direct grenst aan de vluchtroute tot 2 m buiten de loodrechte projectie van de vluchtroute op het constructieonderdeel.

Bij hoge gebouwen gelden volgens het Bbl aanvullend de volgende eisen (zie ook artikel 4.44a):

- het gedeelte van het gevelbekleding(systeem) dat hoger is dan 13 m ten minste brandklasse B.
- bij een voor personen bestemde vloer hoger dan 5 m boven het meetniveau (maaiveld) van bijvoorbeeld een woongebouw, een theater, een school-

gebouw, of een kantoorgebouw, dient ten minste de onderste 2,5 m van brandklasse B te zijn.

Over enige tijd zal ook gaan gelden:

- Het deel van een zijde van een constructieonderdeel dat grenst aan de buitenlucht of een geventileerde spouw en dat hoger ligt dan 50 m boven het meetniveau voldoet aan brandklasse A2, bepaald volgens NEN-EN 13501-1 of bij ministeriële regeling gestelde regels.
- Het deel van een zijde van een constructieonderdeel dat grenst aan de buitenlucht of een geventileerde spouw en dat hoger ligt dan 30 m boven het meetniveau (met verblijf van personen met een zorgbehoefte of die moeilijk ter been zijn) voldoet aan brandklasse A2, bepaald volgens NEN-EN 13501-1 of bij ministeriële regeling gestelde regels. Dit geldt niet als vanaf een punt als bedoeld in artikel 4.65, eerste lid, van een vloer die hoger ligt dan 30 m boven het meetniveau voor het vluchten twee trappenhuizen beschikbaar zijn en de brandwerendheid van buiten naar de trappenhuizen voldoet aan EW 30, bepaald volgens NEN 6069." De brandklasse wordt bepaald aan de hand van NEN-EN 13501-1.

Tenslotte is het belangrijk om bij het ontwerp van gevelbekledingen nabij gevelopeningen te zorgen dat bij een uitslaande brand vlammen niet in de spouw terecht kunnen komen. Dit kan bijvoorbeeld door een uitkraging aan de bovenzijde van de gevelopening ter hoogte van de spouw (zie detail 14) of bijvoorbeeld door het aanbrengen van een bij brand opschuimende strip. Bij gevelbekledingen met een hoog opgaande spouw is het aan te raden te beoordelen of brandkeringen nodig zijn.

Afwerkstelsysteem

Om de gevelbekleding te beschermen tegen weersinvloeden en UV kunt u het hout afwerken met een verfstelsysteem, bij voorkeur een damp-open, niet- of semi filmvormend semi-transparante of dekkende beits. Bij semi-transparante niet- of semi filmvormende beitsstelsystemen blijft de structuur van het onderliggende hout zichtbaar, terwijl het toch een kleur krijgt. De onderhoudsfrequentie is sterk afhankelijk van de gekozen middelen, de kleur, de ondergrond en de mate van blootstelling aan zon, weer- en wind. Laat u hierover informeren door de verfspecialist.

Over het algemeen zullen dekkende filmvormende verfstelsystemen met een lichte kleur een langer onderhoudsinterval hebben dan met donkere kleuren. Bij beitsachtige stelsystemen is het onderhoudsinterval juist bij donkere kleuren langer.

Niet- of semi filmvormende verfstelsystemen met een semi-transparante kleur hebben over het algemeen een korter onderhoudsinterval dan dekkende kleuren. Bij donkere, niet te felle kleuren vallen vervuiling en verkleuring minder snel op. Een nadeel van een zeer donkere kleur is evenwel dat het hout onder invloed van zonlicht extremere temperatuurschommelingen zal moeten doorstaan. Het toepassen van donker gekleurde filmvormende verfstelsystemen wordt dan ook sterk afgeraden op plekken die zwaar door zonlicht belast worden.

Op olie gebaseerde afwerkstelsystemen hebben over het algemeen een korte beschermende werking en daardoor een kortere onderhoudsinterval.

Eisen voor grondlak worden desgewenst omschreven in BRL 0814, voor voorlak- en/of aflakstelsystemen in BRL 0817 en niet- en semi filmvormende afwerkstelsystemen in BRL 0821.

Bij een gevel die wordt voorzien van een afwerkstelsysteem dienen de houten delen vóór het aanbrengen rondom te worden afgewerkt, bij voorkeur industrieel, conform richtlijn van de verfproducent. Deze afwerking zorgt voor een gelijkmatiger vochtbalans en bevordert de stabiliteit van de geveldelen alsook de levensduur van het verfstelsysteem.

De laatste afwerklaag wordt aangebracht na de montage waarmee ook in het werk ontstane beschadigingen worden bijgewerkt. Behandel de kopse kanten met een houtsealer om de indringing van vocht tegen te gaan.

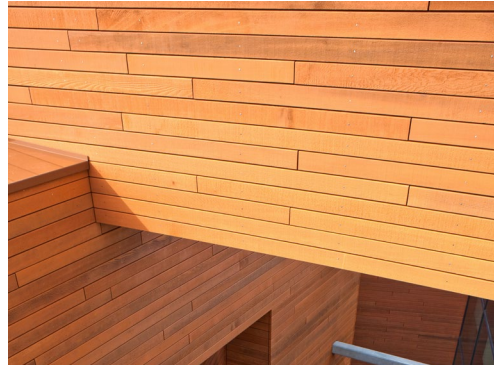
Bij naleveringen van afgewerkte geveldelen kunnen (kleine) kleurverschillen met de oorspronkelijke partij voorkomen, met name bij semi-transparante kleuren. Houd hier rekening mee bij het plaatsen van bestellingen.

Sommige houtsoorten, waaronder western red cedar, eiken en merbau bevatten in water oplosbare inhoudsstoffen die tot verkleuring van de afwerklaag kunnen leiden. Houdt hier rekening mee bij de keuze van het afwerkstelsysteem. Vraag hiervoor uw verfspecialist.

Dit geldt ook voor de combinatie van verfstelsysteem op geveldelen verduurzaamd met koperhoudende middelen. Brandwerend behandeld hout vraagt ook om een specifiek afwerkadvies.



Afbeelding 3 Ongunstig: transparante afwerking.



Afbeelding 4 Gunstig: 3 lagen kleurbeits op fijnbezaagd oppervlak.



Afbeelding 5 Ongunstig: lichte beitskleuren versralen sneller en hebben een korter onderhoudsinterval.



Afbeelding 6 Gunstig: bij beitsen gaan donkere kleuren langer mee en tonen minder snel eventuele vergrijzing.

MINSTE ONDERHOUD BIJ AFGEWERKTE GEVELBEKLEDING

- Houtsoort met een gering krimp- en zwelgedrag
- Goede kwaliteitsklasse (weinig harszakken, beperkt aantal kwasten enzovoorts)
- Noord- en oostgevel en/of lichte kleuren in een dekkende afwerking in geval van de zuid- en westzijde
- Beschutting (dakoverstekken, voorover hellende gevel, etc.)
- Dekkend rondom afgewerkt op fijnbezaagd oppervlak, na montage een extra laag op de zichtzijde
- Bij een dekkende afwerking: lichte kleur op het zuiden
- Geen horizontale vlakken waar water op kan blijven staan
- Afschuinen onder een hoek van 15 graden
- Geen scherpe kanten of hoeken (af rondingen ≥ 3 mm), geen lichte of felle kleuren
- Kopse kanten gesealed
- Verticale kopse kanten afgeschuind onder een hoek van 15 graden
- Stuiknaden tussen de geveldelen zijn minimaal 6 mm
- Met voldoende ventilatie gemonteerd, ook aan boven- en onderzijde
- Montage vanaf ten minste 30 cm boven maaiveld.

Regelwerk

Voor het regelwerk waarop de gevelbekleding bevestigd wordt, gebruikt men hout met een natuurlijke duurzaamheid van, of verduurzaamd tot, klasse 1 of 2. De minimumafmetingen van het regelwerk zijn 19 x 44 mm, de dikte is mede afhankelijk van de minimale nagel- of schroeflengte die nodig is om de delen te bevestigen. De indringing van de nagel of schroef in het regelwerk dient minimaal 1,5 maal de dikte van het te bevestigen profiel te zijn. Bij toepassing van grotere dikte kan men overwegen regelwerk van 28 x 44 mm te gebruiken. De hart-op-hart afstand voor de schroeven of draadnagels is ≤ 300 mm. Thermisch gemodificeerd hout en Western red cedar zijn minder geschikt voor de toepassing als achterhout door hun buigtreksterkte en beperktere schroefvastheid.

VOORBEELD OMSCHRIJVING REGELWERK (GEVEL EUROBRANDKLASSE D)

Houtsoort

Vuren. Hout te leveren met een keurmerk dat voldoet aan de duurzaam inkoop eisen van de Nederlandse overheid (TPAS), zoals vastgesteld door de commissie inkoop duurzaam hout (TPAC).

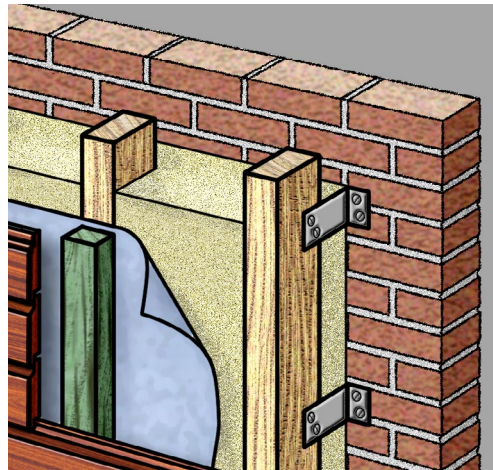
Kwaliteitsklasse	C (NEN 5466* 'Kwaliteitseisen voor hout (KVH 2010) - Op uiterlijke kenmerken gesorteerd Europees naaldhout')
Dikte (mm)	22
Breedte (mm)	50
Hart-op-hart (mm)	600 mm
Vochtgehalte (%)	16 (± 2)
Verduurzaming	Vacuüm-drukmethode volgens BRL 0601, geleverd onder KOMO-productcertificaat
Brandklasse	Eurobrandklasse D, conform NEN-EN 13501-1
Toebehoren	Bevestigingsmiddelen: rvs

* Indien een zwaardere maat, vanaf 25 x 50 mm, benodigd en berekend wordt, kan gebruik gemaakt worden van NEN 5499.



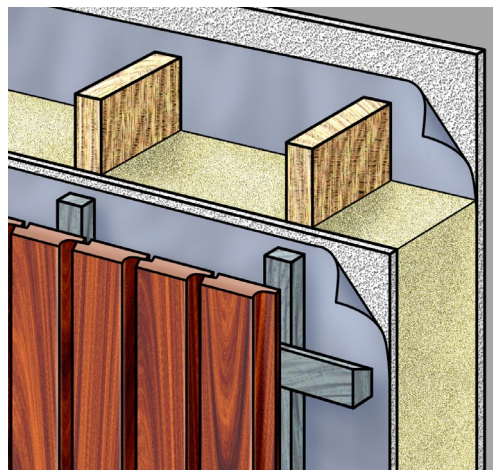
ACHTER- CONSTRUCTIE

Aangezien een muurconstructie bij voorkeur geïsoleerd is, is het gebruikelijk bij een steenachtig binnenspouwblad eerst hoekankers op de muur te bevestigen, waaraan stijlen van bijvoorbeeld 38 x 70 mm zuiver verticaal worden bevestigd. Tussen deze stijlen komt het isolatiemateriaal en vervolgens een (bij open gevelbekleding UV-bestendige) waterkerende, dampdoorlatende folie of plaatmateriaal waarop het regelwerk wordt aangebracht. Alle materialen met de, voor het betreffende gevelsysteem op die plaats, vereiste brandwerendheid. Bij een houten binnenspouwblad zit de isolatie al in het element en is het regelwerk meteen aan te brengen.



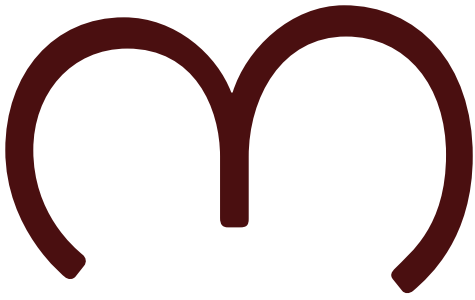
Tekening 6

Opbouw gevelbekledingsconstructie bij een steenachtig binnenspouwblad, regelwerk verduurzaamd.



Tekening 7

Voorbeeld van een dubbel regelwerk bij verticale opbouw.



AANBRENGEN REGELWERK

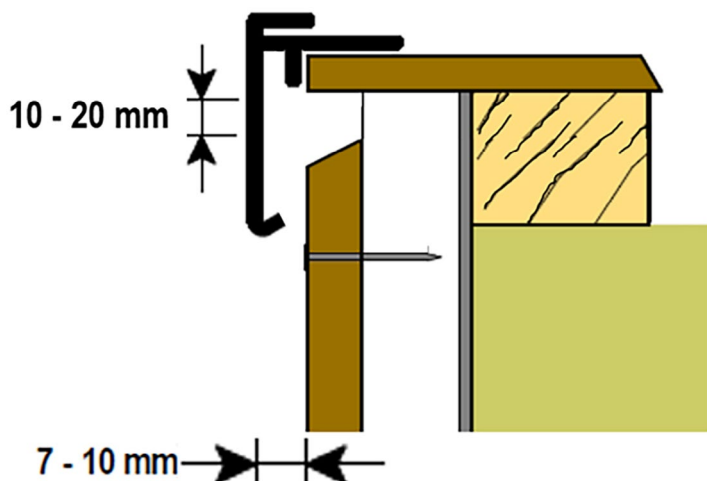
Regels worden bevestigd aan het achterliggende hout met bevestigingsmiddelen die een weerstand tegen aantasting door corrosie hebben zoals verzinkt staal, RVS of aluminium. De regelafstand (hoh) is bij voorkeur niet groter 600 mm, maar indien een zeer strak beeld geëist wordt, of bij wildverband, is het aan te bevelen een hart-op-hart-afstand aan te houden van 400 mm. Breng ter plaatse van ontmoetingen in de lengterichting van gevelbekledingsprofielen bij voorkeur een bredere of een tweetal regels aan (zie details stap 4).

Regelwerk en bevestigingsmiddelen dienen afgestemd te zijn op de constructieve belasting en de technische eigenschappen van de betreffende houtsoort, zoals uittreksterkte, hardheid en splijtsterkte.

Vocht mag nooit tot bij het binnenspouwblad komen. Breng daarom een waterkerende, dampdoorlatende folie achter het regelwerk aan. Bij een open

gevelbekledingssysteem dient deze folie UV-bestendig te zijn. Zorg dat er overal voldoende ruimte tussen buitenbekleding en folie is (> 15 mm). Het in de spouw doorgedrongen vocht moet weer naar buiten kunnen.

Ook is het van belang dat er zich in en achter de bekleding geen vocht ophoopt. Daarom moet de spouw achter de buitenbekleding in alle gevallen voldoende worden geventileerd met buitenlucht. Zorg zowel aan de boven- als onderzijde van de gevel voor minimaal 200 mm² ventilatieopening per m² gevelbekleding. Houd hier een over de gehele lengte maximaal 10 mm aan, dat overeenkomt met de regelgeving in de Bbl, die aangeeft dat in een constructie die gevoelig is voor ongedierte deze openingen maximaal 10 millimeter breedte mogen hebben. De openingen mogen ook niet kleiner zijn dan 7 mm om "hangend" vocht te voorkomen.



Tekening 8
 Voldoende ruimte
 boven én tussen
 de daktrim en
 het geveldeel
 voor voldoende
 ventilatie.

Bij een horizontale bekleding wordt de ventilatie verzorgd tussen het verticale regelwerk dat op de achterliggende stijlen is bevestigd. In alle gevallen verkrijgt u een optimale ventilatie bij toepassing van een dubbel regelwerk. Bij de toepassing van een folie zal een dubbel regelwerk er ook voor zorgen dat de onderliggende folie beter functioneert.

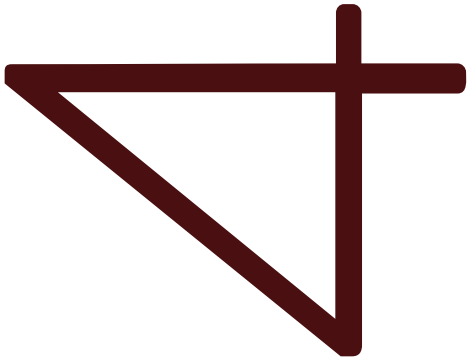
Bij een verticale gevelbekleding bij voorkeur een dubbel regelwerk toepassen waarbij de horizontaal bevestigde regels aan de bovenzijde naar binnen toe af te schuiven onder een hoek van minimaal 15° (max 30°), zodat het vocht wegloopt van de bekleding en kan vallen in de vrije spouw. Dit om vochtaftekening op de gevelbekleding te voorkomen.

Mocht men toch besluiten tot enkel regelwerk dan kan de afschuiving beter naar voren aflopen om te voorkomen dat vocht tegen de folie aan blijft staan en lekkages ontstaan. Als de onderzijde van

de regel eveneens is afgeschuind kunt u grotendeels hangend vocht voorkomen.

Een veelvoorkomende fout is dat de daktrim te strak op het geveldeel wordt aangebracht waardoor de ventilatie niet of nauwelijks mogelijk is. Het geveldeel dient iets onder de trim te worden bevestigd, maar niet meer dan 20 mm anders zakt de warmte lucht niet meer. Voor de afstand van het oppervlakdeel tot trim dient max 10 mm te worden aangehouden (zie Tekening 8).

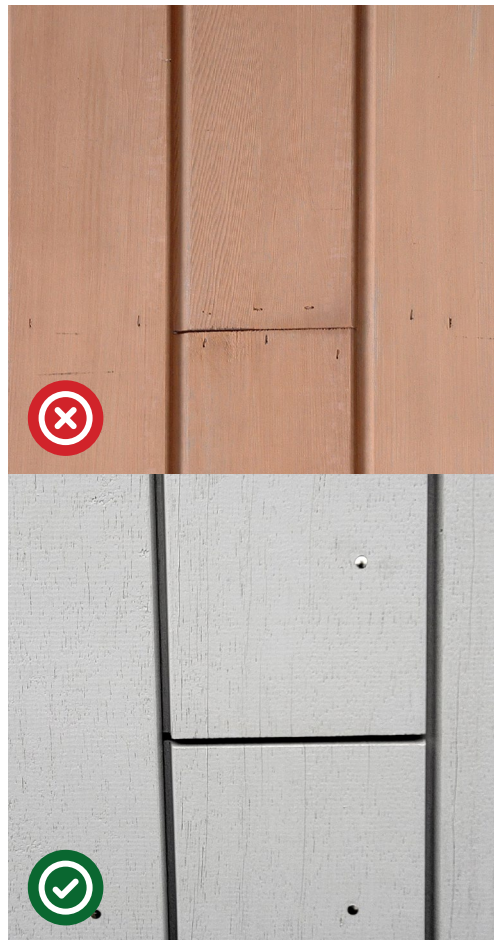
Om te voorkomen dat insecten tot achter de gevelbekleding door kunnen dringen, kunt u openingen eventueel met weerbestendig vliegengaas afsluiten. In praktijk voorkomt goede ventilatie insecten in de spouw.



AANBRENGEN GEVELBEKLEDING

De geprofileerde houten delen worden op de regels bevestigd met roestvaststalen ringnagels of schroeven (lenskop of bolkop). Nagels en schroeven van andere metalen kunnen zwarte strepen geven. Nieten of T-nagels zijn niet toegestaan. Let erop dat de koppen van de nagels of schroeven óp het oppervlak van het houten deel blijven liggen. Een goede methode hiervoor is de nagel tot op 2 mm van het oppervlak in te schieten en de koppen na te tikken met een zandhamer. Ze in het oppervlak drijven beschadigt het hout. Dit kan houtaantasting en vervuiling tot gevolg hebben. Ten slotte zijn de details van doorslaggevend belang voor een duurzaam en fraai resultaat. Zie voor aanbevelingen en voorbeeld-details pagina 27.

In de praktijk worden ook clipsystemen aangeboden. Het gebruik hiervan is afhankelijk van de breedte en stabiliteit van de houtsoort. Dergelijke systemen werken met een andere hart-op-hart



Afbeelding 7 + 8 Bevestig de delen aan de uiteinden met één ringnagel met bolle kop of schroef (lenskop of bolkop).

Tabel 4 Lengte en plaats van de bevestigingsmiddelen

Soort gevelbekleding	Minimale lengte (dikte van het te bevestigen deel)		Plaats van de nagel of schroef in het deel, bij één bevestigingsmiddel per deel	
	nagel	schroef		
Rabatdelen	2,5	2	25 mm uit de onderzijde	
Potdekselwerk	3,5	3	30 mm uit de onderzijde	
Zweeds rabat	2,5	2	45 mm uit de onderzijde	
Schroten	2,5	2	25 mm uit de kant	
Opdekwerk	smalle opdekstroken	3,5	3	in het midden van het deel
	gelijke delen	3,5	3	25 mm uit de kant van het deel
Open gevelbekleding	2,5	2	in het midden van het deel	

afstand van het regelwerk en clips. Informeer bij de leverancier ook of u met deze systemen voldoet aan de vereiste brandklasse.

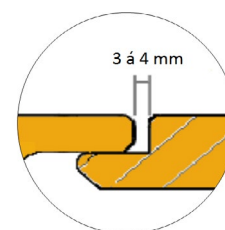
Blind vernagelen wordt over het algemeen niet aangeraden vanwege de verminderde uittrekkraft. Bij dubbel of triple rhombus wordt dit wel eens gedaan, maar dan overlappend vanuit de achterregel.

UITVOERINGS-AANBEVELINGEN

1. Om kopscheuren te voorkomen, de delen aan de uiteinden van de profielen met één nagel of schroef per steunpunt te bevestigen op minimaal 50 mm uit het einde. Bij kleinere eindafstanden, gemodificeerd hout en hardere houtsoorten bij voorkeur de gaten voorboren. Bij tussensteunpunten bij voorkeur één of bij profielbreedtes > 120 mm twee bevestigingsmiddelen per regel toepassen. Afstand tot de randen minimaal 15 mm. In afwijking van bovenstaande dient houten gevelbekleding aangebracht op buitenberging te worden bevestigd met 2 nagels of schroeven per steunpunt omdat de

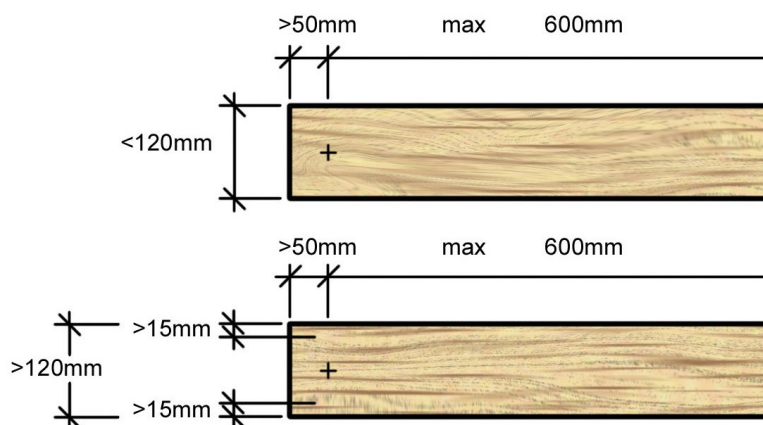
gevelbekleding in deze toepassing bijdraagt aan de stijfheid (schijfwerking) van de buitenberging.

2. Met het oog op eventueel zwellen moeten de delen niet strak op elkaar worden geplaatst, maar met enige speling (3 - 4 mm) in de breedte worden aangebracht. Dit voorkomt tevens vuilstrepen.

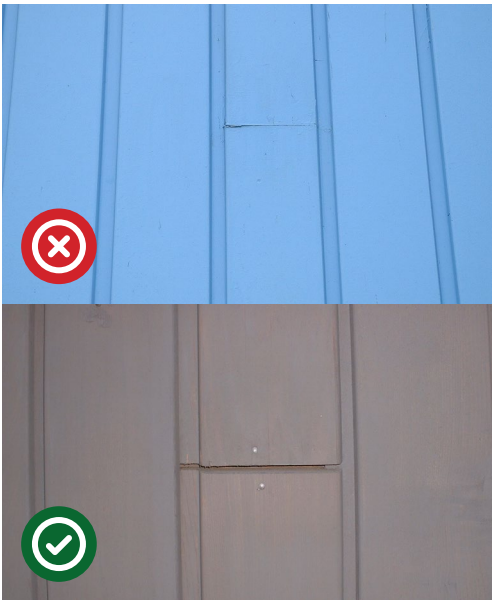


Tekening 10 Volledige expansieruimte aanhouden tussen delen.

3. De delen 7-10 mm vrijhouden van aansluitende constructieonderdelen. Ook bij onderlinge ontmoetingen van gevelbekledingsprofielen circa 7-10 mm ruimte houden tussen de delen. Voorzie de kopse kanten van een houtsealer.



Tekening 9 Maatvoering bevestigingspunten.



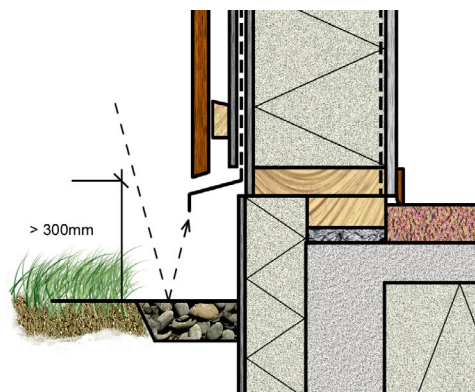
Afbeelding 9 + 10 Bij ontmoetingen 7-10 mm ruimte vrijhouden tussen de delen.



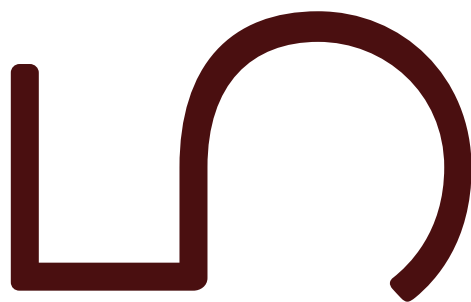
Afbeelding 11 + 12 Laat tussen hout en maaiveld bij voorkeur meer dan 300 mm afstand.

4. Let op de beëindiging aan de onderzijde. Laat tussen hout en maaiveld een afstand van minimaal 200, maar liever 300 mm. Hierdoor blijft het hout vrij van opspattend vocht en vuil. Bij harde, vlakke afwerkingen kan vocht en vuil zelfs hoger opspatten. Een grindkoffer wordt daarom aanbevolen. Eventueel kunt u beneden de 300-500 mm extra duurzame delen toepassen, die bovendien gemakkelijk te vervangen zijn.
5. Voorkom inwatering in kops hout van verticaal aangebrachte gevelbekledingsprofielen door het toepassen van een afschuining of een Z-profiel. Behandel de kopse einden met een houtsealer. Houd bij toepassing van afdekprofielen rekening met de benodigde ventilatieruimte.
6. De onderste regel of kopse kanten aan de onderzijde naar binnen toe afschuinen, zodat een afdruiprand ontstaat.
7. Bij ontmoetingen van verticaal aangebrachte gevelbekleding de profielen

- afschuinen, waardoor een afdruiprand ontstaat. Bij ontmoetingen circa 7-10 mm ruimte houden tussen de delen.
8. Let op dat beëindigen van het (verticale) geveldeel (afhankelijk van de stabiliteit van de houtsoort en afmeting) niet meer dan 30 cm van de achterregel bedragen om het "uit gaan staan" in de gevel te voorkomen. Plaats zo nodig een extra regel om het uiteinde alsnog te bevestigen.
9. Blind vernagelen heeft niet de voorkeur maar kan met het oog op garantiebepalingen in overleg met de leverancier van de geveldelen worden besproken.



Tekening 11
Bij voldoende afstand tussen hout en maaiveld blijft het hout vrij van opspattend vocht en vuil.



AFWERKING & ONDERHOUD

Het is niet altijd noodzakelijk de geveldelen van een afwerking te voorzien.

Duurzame en vormstabile houtsoorten kunnen zonder afwerksysteem toegepast worden. De profielen zullen dan altijd vergrijzen door de invloed van weer en wind. De mate waarin en de snelheid waarmee hout vergrijst kan sterk variëren.

VERGRIJZEN

Onbehandeld hout vergrijst van nature. De snelheid en wijze waarop dit proces verloopt hangt af van het gevelontwerp, de houtsoort, het houtproduct en de mate van blootstelling aan de zon- en weersinvloeden. Voor een gelijkmatige vergrijzing is het noodzakelijk dat de gevel gelijkmatig en voldoende aan de weers-elementen blootgesteld is; de ervaring leert dat de vergrijzing in een boomrijke omgeving en op de noordzijde van gebouwen bij poreuze gevelmaterialen zelden naar volle tevredenheid verloopt.

In Nederland zal de zuid/westzijde zwaarder belast worden dan de noord/oostzijde. Als gevolg hiervan zullen kleurverschillen ontstaan. Daar waar de geveldelen niet aan zonlicht worden blootgesteld zal het houtoppervlak lang zijn oorspronkelijke houtkleur behouden; denk hierbij aan die delen die vallen in de slagschaduw van dakoverstekken, daktrimmen of lekdorpels van kozijnen. Zo kunnen grote kleurverschillen optreden.

Wil men geen kleurverschillen, dan kan men kiezen voor een afwerking, met bijbehorend onderhoudstraject. Men kan er evenwel ook voor kiezen een grijze beitsverf op te (laten) brengen die de kleur van het vergrijzde hout benadert, ook wel "voorvergrijzing" genoemd: op de onbelaste vlakken zal het grijze pigment nauwelijks verweren, terwijl naar verloop van tijd op belaste vlakken de natuurlijke vergrijzing het zal overnemen. Resultaat is een meer egaal gekleurde gevel.

Houtsoorten zoals bijvoorbeeld western red cedar en diverse duurzame loofhoutsoorten (klasse 1 of 2) zijn geschikt voor gevels die men wil laten vergrijzen. Ook verduurzaamd en gemodificeerd hout kunnen onbehandeld blijven op plaatsen met voor vergrijzing gunstige omstandigheden. Tijdens het proces van vergrijzing ontstaat er bij deze laatste twee producten echter kleurverschil en lichte scheurvorming aan het oppervlak.

Hoewel ook lariks en douglas wel eens onafgewerkt worden toegepast, is het raadzaam deze houtsoorten, vanwege eventuele aanwezigheid van spint in de delen, te verduurzamen of minimaal rondom te voorzien van een dekkend gepigmenteerde beits, anders kan men geconfronteerd met noodzakelijke vroegtijdige vervanging (van delen) in de gevel.

ONDERHOUD

Breng na bevestiging aan de gevel de laatste afwerklaag aan en informeer uw klant over de onderhoudsaspecten, eventuele garanties horend bij het afwerksysteem en de voordelen van een onderhoudsplan.



Afbeelding 13 + 14 Voor een gelijkmatige vergrijzing is het noodzakelijk dat de gevel gelijkmatig en voldoende aan weer en wind blootstaat.

BESTE KANS OP EGAAL VERGRIJZEN

- (Zuid)westgevel
- Gelijmatige blootstelling aan zon, regen en luchtbeweging
- Voldoende ventilatie achter de gevelbekleding
- Egale gevel zonder uitstulpingen, overstekken en dergelijke
- Glad oppervlak (geschaafd, bij western red cedar)
- Halfhouts rabat, channel siding of open gevelbekleding

ONDERHOUDSASPECTEN

- Zorg ervoor dat voor oplevering voldoende afwerkmiddel is aangebracht, beschadigingen zijn hersteld en kopshout is afgedicht. De laatste laag in het werk verlengt het eerste onderhoudsinterval aanmerkelijk.
- Jaarlijks reinigen van behandelde geveldelen hoort bij normaal gevelonderhoud en voorkomt verhoogde vochtbelasting als gevolg van (atmosferische) vervuiling, begroeiing, oppervlakteschimmels en algaangroei.
- Het tijdig plegen van onderhoud heeft een belangrijk positieve invloed op de levensduur en onderhoudskosten. De eindgebruiker dient met het oog op garantieverstrekking te beschikken over alle benodigde onderhoudsvorschriften. Pleeg onderhoud volgens de adviezen en richtlijnen van uw verleverancier en documenteer dit ook zorgvuldig.
- Onderhoud met verfsystemen met een andere samenstelling dan het oorspronkelijke verfsysteem kan problemen met de hechting geven. Vraag in dit geval advies aan de verleverancier en/of test de hechting eerst met een proefvlak.
- De mate van veroudering verschilt per situatie en is afhankelijk van veel factoren (blootstelling aan weer en wind, type oppervlak, afwerking, houtsoort, detaillering, ventilatie, profilering enzovoorts).
- Controleer regelmatig (bij voorkeur jaarlijks) de staat van de afwerking op gebreken en herstel waar nodig. Dit kan prima gecombineerd worden met de jaarlijkse gevelreiniging.
- Breng op tijd een nieuwe toplaag aan. Bij semi-transparante afwerkklagen de nieuwe laag aanbrengen vóór het hout vergrijsst. Dat scheelt veel (schuur)werk.
- Let erop dat de onderhoudslaag is afgestemd op de oorspronkelijke afwerking. Dit geldt ook voor het afstemmen van een eventuele nieuwe grondlaag en verdere afwerkklagen. De verfspecialist of fabrikant kan u daarover informeren.
- Voorkom dat hout in contact komt met grond of beplanting.
- Controleer regelmatig de ventilatieopeningen.
- Verwijder eventueel aanwezige algaangroei met water en een borstel. Er zijn voor onbehandeld hout ook speciale algverwijderaars in de handel. Een hogedrukspuit maakt het houtoppervlak na verloop van tijd gevoeliger voor vuilhechting. Gebruik in plaats hiervan water en een zachte borstel.



OPSLAG EN TRANSPORT

Zorg ervoor dat aangeleverde geveldelen zodanig worden opgeslagen dat ze niet in contact komen met vocht. Dit kan door de geveldelen, op klossen, op voldoende hoogte van de grond te bewaren zonder dat deze doorbuigen. Dek de geveldelen vervolgens geventileerd af met een zeil. Volg bij industrieel afgewerkte geveldelen de aanwijzingen van de applicateur/verffabrikant. Optimaal is opslag in een geventileerde bouwcontainer.

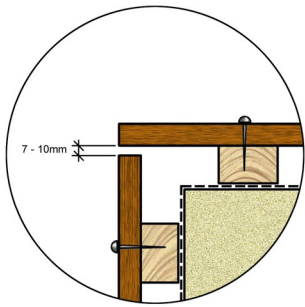
ARBO EN VEILIGHEID

Neem bij het be- en verwerken van bouwproducten altijd de benodigde maatregelen op het gebied van arbo en veiligheid in acht.

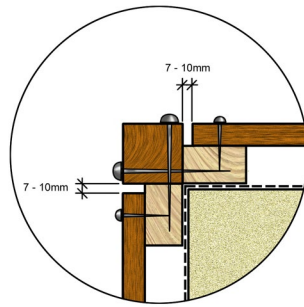
NORMEN, BEOORDELINGSRICHTLIJNEN EN OVERIGE LITERATUUR:

- NEN 5466: 'Kwaliteitseisen voor hout (KVH 2010) - Op uiterlijke kenmerken gesorteerd Europees naaldhout'
- NEN 5493: 'Kwaliteitseisen voor loofhout in grond-, weg- en waterbouwkundige werken en andere constructieve toepassingen'
- NEN 5499: 'Kwaliteitseisen voor visueel gesorteerd naaldhout voor constructieve toepassingen'
- NEN-EN 13501-1: 'Brandclassificatie van bouwproducten en bouwdelen - Deel 1: Classificatie op grond van resultaten van beproeving van het brandgedrag'
- NEN-EN 14951:2006 'Wand- en gevelbekledingen van massief loofhout - Machinaal bewerkte elementen'
- NEN-EN 14915 'Wand- en gevelbekleding van massief hout. conformiteitsbeoordeling en merken'
- NEN-EN 15146:2007 'Wand- en gevelbekleding van massief naaldhout - Machinaal bewerkte profielen zonder messing en/of groef'
- BRL 0601 'Houtverduurzaming'
- BRL 0814 'Filmvormende coatings voor hout'
- BRL 0817 'Filmvormende voorlak- en aflaksystemen op hout'
- BRL 0821 'Niet- en semi filmvormende coatings op niet maatvast hout'
- BRL 4103 'Houten en houtachtige gevelbekledings(systemen) en geveldelen voorzien van houten en houtachtige gevelbekledingssystemen'
- SKH Publicatie 15-03 'Brandklasse houten gevelbekleding', 2023
- SKH Publicatie 17-01 'Overzicht van toegelaten afdichtingsmiddelen voor de timmerindustrie'
- Houtvademecum, Dr. R.K.W.M. Klaassen, een uitgave van Centrum Hout/Persmanager (raadpleeg altijd de laatste druk).

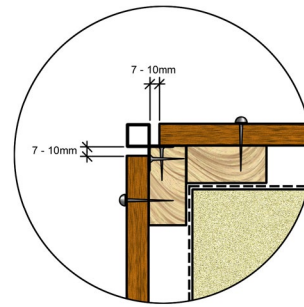
Voorbeeldetails buitenhoeken



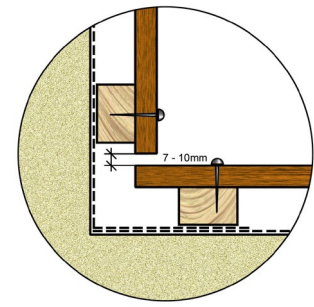
Detail 1



Detail 2



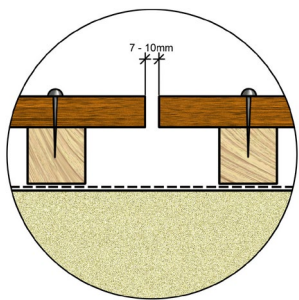
Detail 3



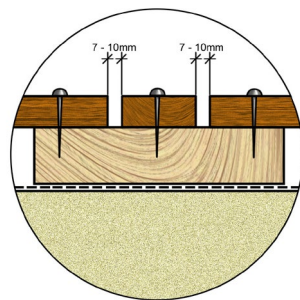
Detail 4

Binnenhoek

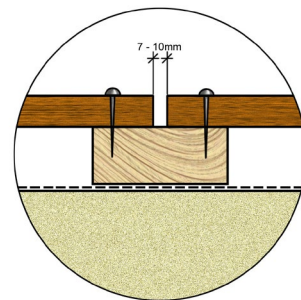
Voorbeeldetails ontmoetingen horizontaal aangebrachte delen



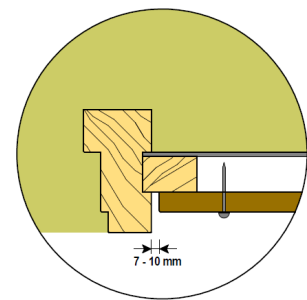
Detail 5



Detail 6

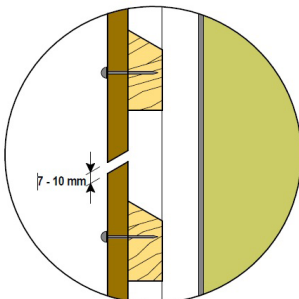


Detail 7

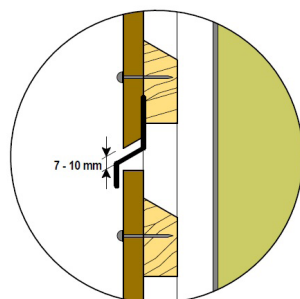


Detail 8

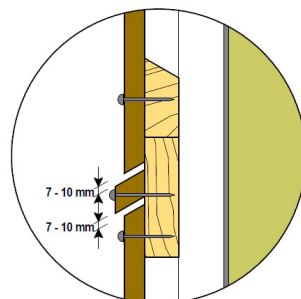
Voorbeeldetails ontmoetingen verticaal aangebrachte delen



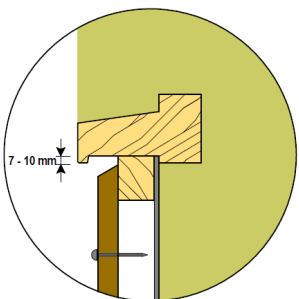
Detail 9



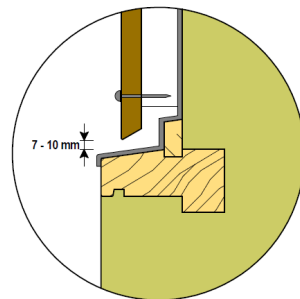
Detail 10



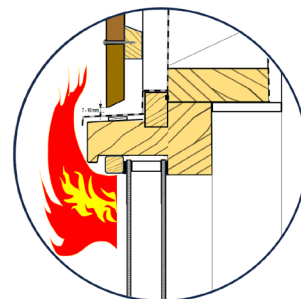
Detail 11



Detail 12



Detail 13



Detail 14

MEER INFORMATIE

Heeft u vragen over hout, houtproducten, houttoepassingen of milieuaspecten van hout, neem dan contact op met de **Houtinformatielijn** van Centrum Hout, 0900-5329946 (€ 1 per gesprek) of per e-mail: houtinformatie@centrumhout.nl. Informatie is verder te vinden op:

www.houtinfo.nl algemene informatie over hout, producten, houttoepassingen, milieu etc.,

www.houtdatabase.nl informatie over duurzaam geproduceerde houtsoorten, houteigenschappen, voorbeeldprojecten en leveranciersinformatie,

www.opslagCO2inhout.nl voor het berekenen van de CO2-opslag in hout,

www.houtnatuurlijkvanu.nl voor meer inspiratie en productgegevens.

Deze publicatie is een uitgave van Centrum Hout met medewerking van de Koninklijke Vereniging Nederlandse Houtondernemingen (VVNH).

Fotografie Centrum Hout Almere / Gras Wood Wide / Eric D. de Munck / www.johnlewismarshall.com.

Tekeningen Ed Boelaarts De Heurne / Kickken Bouwtechnisch advies Pijnacker / Centrum Hout Almere.



**CENTRUM
HOUT**



Koninklijke Vereniging Van Nederlandse Houtondernemingen

Westeinde 6
1334 BK Almere Buiten
036 - 532 1020
info@vvnh.nl
www.vvnh.nl

Centrum Hout

Westeinde 8
1334 BK Almere Buiten
036 - 532 9821
info@centrumhout.nl
www.centrumhout.nl

Centrum Hout heeft een zo groot mogelijke zorgvuldigheid betracht bij het opstellen van de opgenomen gegevens, maar is niet verantwoordelijk voor eventuele onjuiste informatie. De gebruiker aanvaardt daarvoor het risico.