

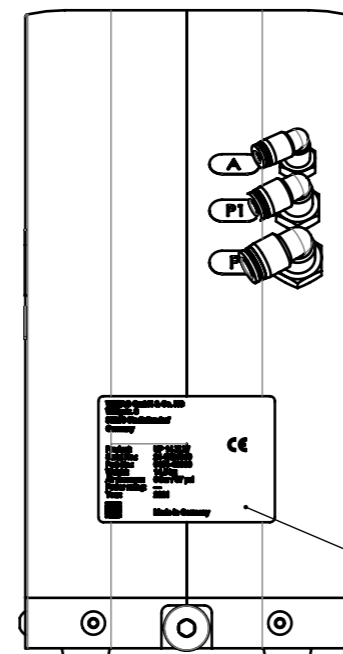
Pneumatische Crimpmaschine Pneumatic crimping machine

Verwendungsbereich / Field of application

UP 14 ZLW

Artikelnummer / Item number

0481-160xx

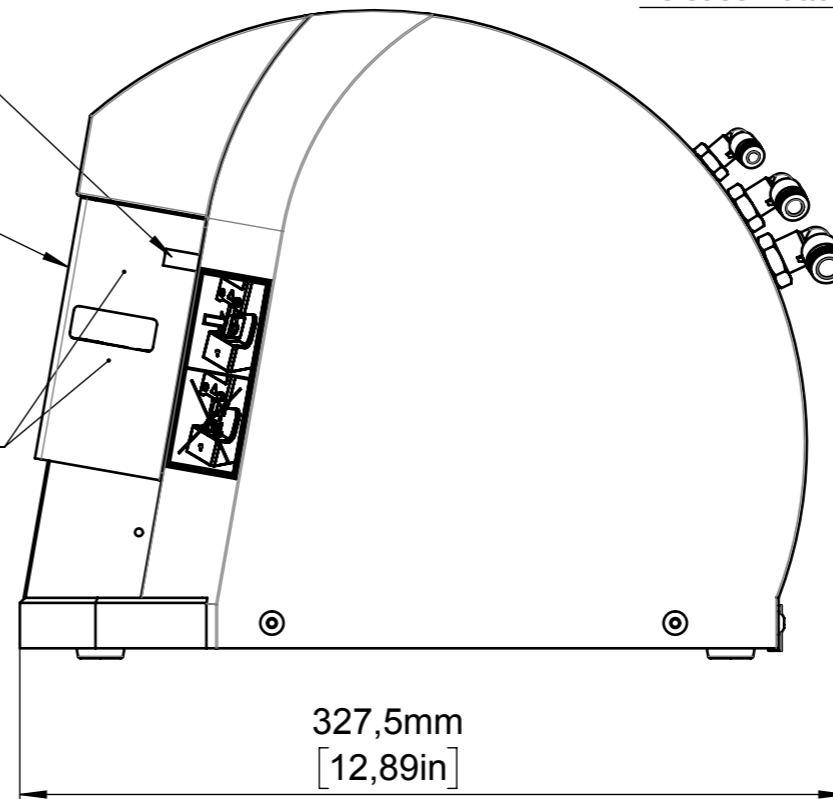


Innensechskant SW2
Hexagon socket AF2

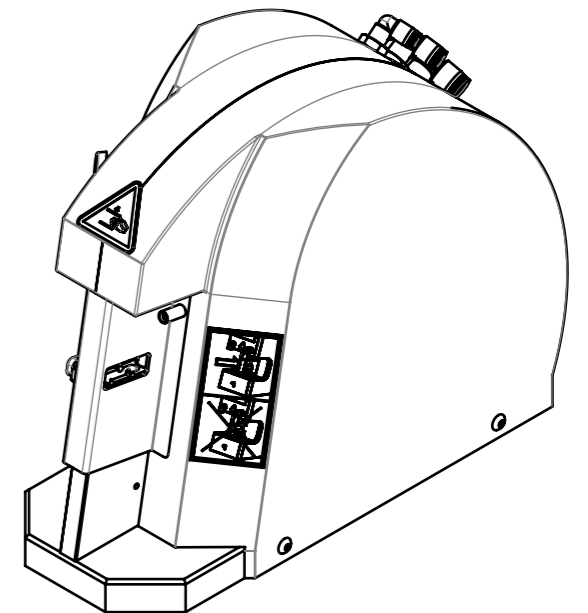
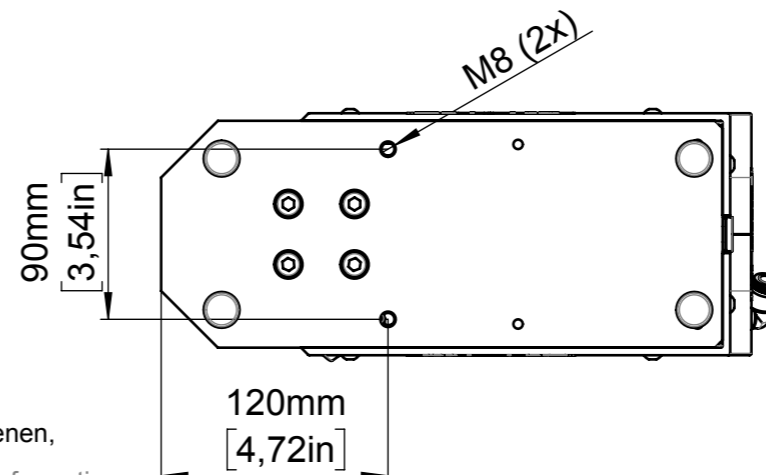
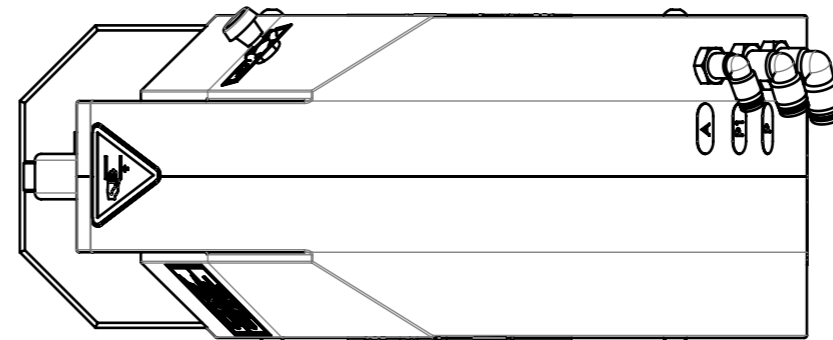
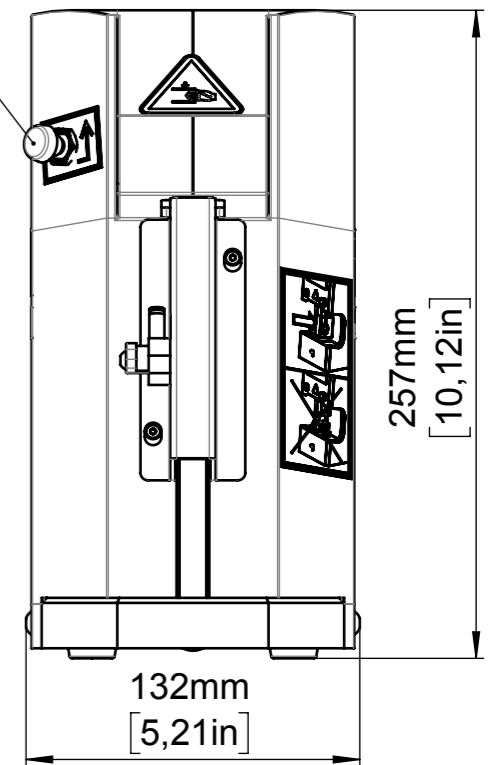
Schutzabdeckung
Safety guard

Innensechskant SW2,5
Hexagon socket AF2,5

Typenschild
Nameplate



Rückstell-Taster
Release Button



Ausführung:
Workmanship:

Betriebsdruck: 6 bar
Air pressure: 6 bar (87 psi)

Presskraft bei 6 bar: ca. 14 kN
Pressure force at 6 bar (87 psi): approx. 14 kN (3147,33 lbf)

Haltezeit bis zur Maximalkraft: 2 Sekunden
Holding time up to maximum force: 2 seconds

Luftverbrauch kompletter Zyklus: ca. 4,8 L
Air consumption complete cycle: approx. 4,8 L (1,27 gal)

Gewicht inkl. Fußschalter: ca. 14,5 kg
Weight incl. foot switch: approx. 14,5 kg (31,9 lbs)

Emissions-Schalldruckpegel LpA: 73 dB
Emission noise level LpA: 73 dB

Anwendungsbereich:
Application range:

nicht isolierte Rohr- und Quetschkabelschuhe max. 10 mm²
non-insulated tube and crimp cable lugs max. 10 mm² (AWG 8)

Aderendhülsen max. 50 mm²
wire end ferrules max. 50 mm² (AWG 1)

isolierte Crimpkabelschuhe max. 6 mm²
insulated crimp cable lugs max. 6 mm² (AWG 10)

gestanzte Crimpkontakte max. 6 mm²
stamped crimp contacts max. 6 mm² (AWG 10)

Spezialanwendungen:
Kontaktabhängig zur Kraft der Maschine
special applications:
Contact dependent to the force of the machine

Verwendbare Einsätze:
Applicable inserts:

+ CS 30 / CK 100
+ UP

Alle Angaben ohne Gewähr.
Verbesserungen, die dem technischen Fortschritt dienen,
behalten wir uns vor.
No responsibility is taken for the correctness of this information.
Improvements for technical progress reserved.