

ULTIMAQUA PP60 PRG

POMPE PÉRISTALTIQUE PROGRAMMABLE
POUR DOSAGE CONTINU





Informations générales de sécurité

Ce manuel d'utilisation contient des informations de base qui doivent être respectées lors du montage, de la mise en service, opération et maintenance. Par conséquent, ce manuel d'utilisation doit être lu par les installateurs et les opérateurs avant l'assemblage et la mise en service, et doit être accessible à tous les utilisateurs de cet appareil. En outre, toutes les autres informations de sécurité contenues dans ce document doivent absolument être respectées. Lisez et suivez tous instructions. Afin de minimiser le risque de blessure, ne laissez pas les enfants utiliser ce produit. Risques dus au non-respect des consignes de sécurité. Non-respect des consignes de sécurité peut entraîner des risques pour les personnes, l'environnement et l'équipement. Non-respect de la sécurité informations entraînera la perte de tout droit potentiel à une indemnisation des dommages.

Qualification du personnel insuffisante

Dangers en cas de personnel insuffisamment qualifié, conséquence potentielle : Blessures, matériel lourd dommage.

- L'exploitant du système doit s'assurer du respect du niveau de qualification requis.
- Tous les travaux ne peuvent être effectués que par du personnel qualifié.
- L'accès au système doit être interdit aux personnes insuffisamment qualifiées, par ex. par codes d'accès et mots de passe.

Surdosage potentiel d'agents chimiques

Malgré les fonctions de sécurité complètes d'ULTIMAQUA®, il est possible qu'une défaillance de la sonde et d'autres erreurs pourrait entraîner un surdosage d'agents chimiques. Conséquence potentielle : Blessures, dégâts matériels importants.

- Concevez votre installation de telle sorte qu'un dosage incontrôlé ne soit pas possible en cas de panne de la sonde ou d'autres erreurs, et/ou telles que le dosage incontrôlé est reconnu et arrêté avant que les dommages ne soient encourus.
- Une surdose incontrôlée de produits chimiques peut nuire à la santé et aux biens. Même si l'appareil contient un certain nombre d'éléments de sécurité ne peut être exclu qu'en cas de défaillance de la mesure sondes ou l'ensemble du dispositif peut entraîner une surdose d'agents chimiques. Installez l'équipement de manière qu'un surdosage incontrôlé de produits chimiques n'était pas possible et qu'un surdosage incontrôlé a été détecté à temps avant de causer des dommages. Il est nécessaire d'utiliser des produits chimiques en quantités telles qu'un surdosage ne provoquera pas de concentration dangereuse d'agents chimiques. N'utilisez pas trop de produits chimiques gros colis ou avec une concentration trop élevée.

Production de chlore gazeux anormale

Si le commutateur de débit est bloqué ou rencontre une autre erreur, il existe un risque de dosage dans de l'eau stagnante. Du chlore gazeux toxique peut être produit lorsque l'hypochlorite de sodium et le pH moins se rejoignent.

Non-respect du texte d'information

Il existe de nombreux textes d'information indiquant les dangers et leur évitement. Ne pas observer l'information de texte peut entraîner des dangers. Conséquence potentielle : degré de blessure plus grave, dégâts matériels importants.

- Lisez attentivement tous les textes d'information.
- Annulez le processus si vous n'êtes pas en mesure d'exclure tous les dangers potentiels.

Utilisation de nouvelles fonctions

En raison du développement continu, une unité ULTIMAQUA® peut contenir des fonctions qui ne sont pas complètement décrits dans cette version du manuel d'utilisation. L'utilisation de ces fonctions nouvelles ou étendues sans une compréhension profonde et sûre de l'opérateur peut entraîner des dysfonctionnements et de graves problèmes. Conséquence potentielle : Blessures, dégâts matériels importants.

- Assurez-vous d'avoir une compréhension profonde et sécurisée d'une fonction et les conditions aux limites pertinentes, avant de commencer à l'utiliser.
- Recherchez une version mise à jour du manuel d'utilisation ou des documentation disponible pour les fonctions concernées.
- Utilisez la fonction d'aide intégrée de l'ULTIMAQUA® pour obtenir des informations détaillées sur les fonctions et leurs paramètres.
- Au cas où il ne serait pas possible d'obtenir une compréhension profonde et sûre d'une fonction basée sur la documentation disponible, n'utilisez pas cette fonction.

Surdosage si la valeur du pH est erronée

Si la désinfection est activée avant que la valeur du pH ne soit stable dans la plage idéale de 7,0 à 7,4, cela peut entraîner à un surdosage important de chlore ou de brome. Conséquence potentielle : Blessures, dégâts matériels importants.

- Ne commencez pas la désinfection au chlore tant que le pH n'est pas stable dans la plage idéale entre 7,0 et 7,4.

Conditions avant utilisation

Assurez-vous d'avoir une version la plus récente et mise à jour du manuel d'utilisation et d'autres documents pour toutes les fonctions de l'appareil. Utilisez et lisez les fonctions d'aide intégrées. En cas de non-compréhension du informations sur certaines fonctions de l'appareil, n'utilisez pas ces fonctions.

Manipulation de produits chimiques pour le traitement de l'eau de piscine

Les produits chimiques utilisés avec l'ULTIMAQUA doivent être manipulés de manière sûre pour éviter tout dommage ou préjudice. LAVITO recommande de toujours utiliser un équipement de protection individuelle lors de la manipulation du pH et des agents chlorés. Se référer à la Fiche de Données de Sécurité (FDS).

AVERTISSEMENT: Ne jamais mélanger l'agent pH avec l'agent chloré. Lors de l'entretien de les tubes ou vannes en plastique transparent se rincent toujours à l'eau claire pour éviter le mélange du pH et du chlore agents.



ULTIMAQUA PP60 PRG

ULTIMAQUA PP60 PRG
#PP60PRG



Pompe péristaltique de
remplacement
#RPP60

What's in the box

Canne d'injection
(PP60 PRG)
#INJ1/4



ou

Canne d'injection 1/4" Sauna
(PP60 PRG SAUNA)
#INJ1/4S



Tube en plastique 1/4" (6,35 mm) -
transparent (PP60 PRG)
#PE4/6



ou

Tube en plastique 1/4" (6,35 mm) - noir
(PP60 PRG SAUNA)
#PE4/6S



Crépines d'aspiration
#ASPI



PVC Reduction 1/2 - 1/4"
#RED1/2-1/4



Vis et chevilles

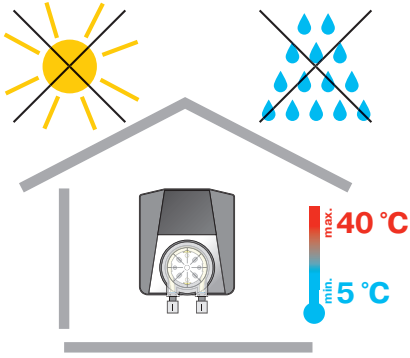


Pompe péristaltique PP60 PRG

La pompe péristaltique PP60 PRG est utilisée pour le dosage de produits chimiques agressifs (acides, alcalins et désinfectants), notamment pour le traitement de l'eau de piscine et pour le dosage d'essences parfumées dans les saunas et les hammams. La pompe permet de régler la périodicité et la quantité de dosage.

Description technique

Alimentation	230 V / 50 Hz (ou 12/24 V)
Consommation électrique	7 VA
Fusible	T32 mA
Catégorie de surtension	II
Protection étanchéité	IP30
Résistance climatique	+5 à +40°C
Poids	526g
Emplacement	fixation murale
Performance des pompes péristaltiques	60 ml/min max
Pression maximale de l'eau mesurée	1 bar
Dimensions	120 x 150 x 120 mm



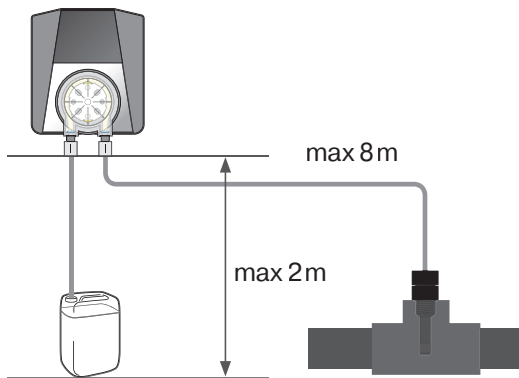
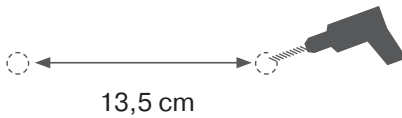
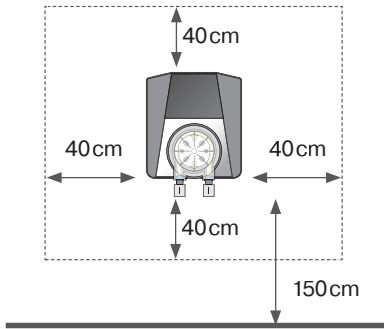
Installation PP60 PRG

PP60 PRG doit être fixé au mur dans un environnement sec et sans poussière avec température allant de +5 °C à +40 °C. Pour le montage, utilisez des trous accessibles après ouverture du capot avant du PP60 PRG. Sélectionnez l'emplacement de sorte qu'un espace libre d'au moins 40 cm dans toutes les directions et hauteur au-dessus du sol d'au plus 150 cm sont fournis.

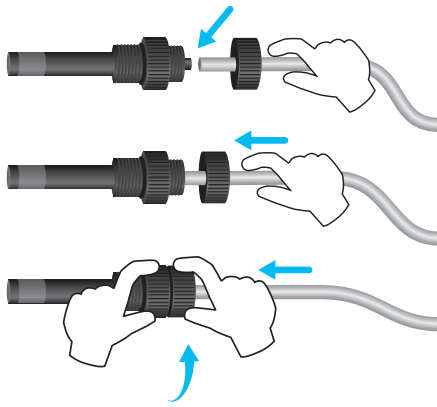
AVERTISSEMENT: La température de l'emplacement doit être en permanence dans la plage de +5 °C à +40 °C.

La lumière directe du soleil, une humidité élevée et la poussière peuvent endommager le PP60 PRG.

- Avant l'installation, assurez-vous que l'eau de la piscine est chimiquement propre et exempte de saleté.
- La distance maximale des vannes d'injection de la pompe péristaltique de PP60 PRG ne doit pas dépasser 8 m.
- La distance verticale entre PP60 PRG et le fond des conteneurs ne doit pas dépasser 2 m.



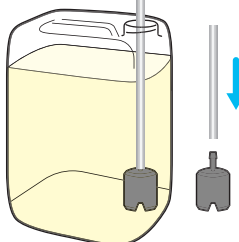
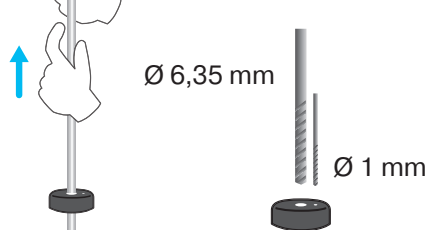
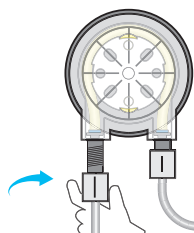
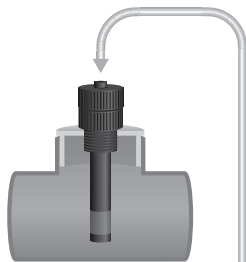
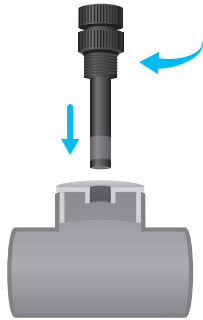
Connexion des produits chimiques pour piscine

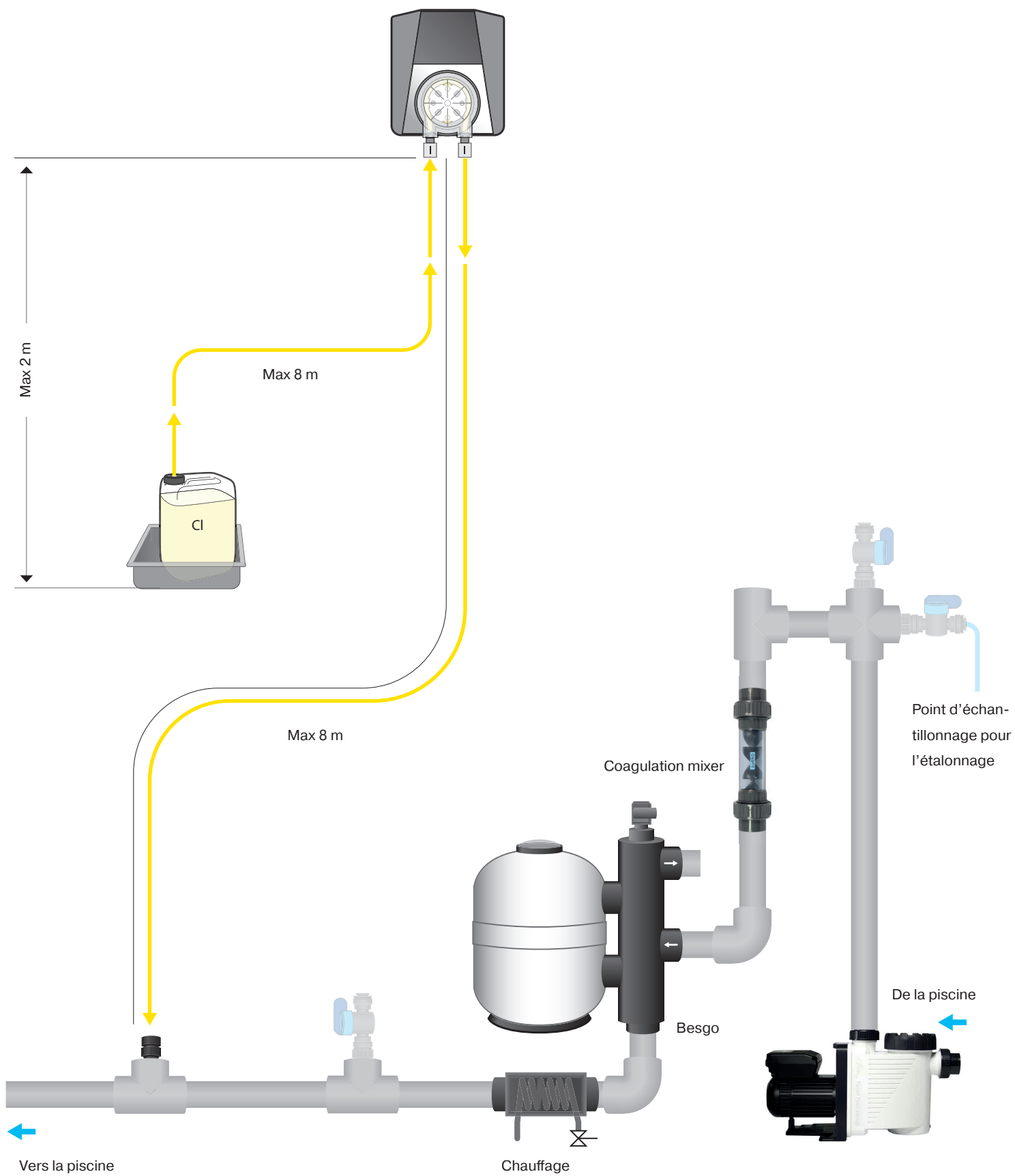


A cette étape il est nécessaire de connecter les cannes d'injection de produits chimiques à la pompe doseuse et agent dosé.

Placer la canne d'injection dans le T, DN50 G1/4" fiche.

1. Coupez le tube PE à un angle de 90 ° pour assurer un bon ajustement.
 - Utilisez le couteau tranchant pour couper le plastique. La coupe doit être nette et lisse.
2. Percez un trou de 7 mm dans le bouchon de l'agent dosé. Positionner le tube PE jusqu'au fond du bidon. Un tubing trop long dans le bidon peut causer des anomalies.
3. Connectez la pièce #aspi lestée et plongez-la dans le bidon
4. Connectez le tube en plastique du bidon à la connexion gauche du pompe péristaltique.
5. Connectez le tube en plastique au bon raccordement de la pompe et de la canne d'injection à l'autre extrémité.
6. Vissez à la main la canne d'injection dans le trou de montage spécifié (voir diagramme).
 - La canne d'injection est installée dans un filetage G 1/4".
 - Vérifier le débit des cannes d'injection et l'étanchéité de l'ensemble du réseau.





Démarrage initial

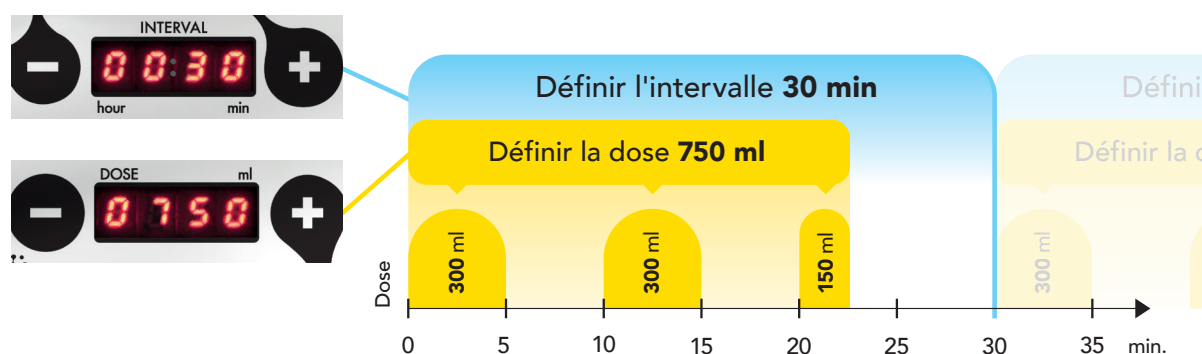
PP60 PRG s'allume en la connectant à l'alimentation électrique. La puissance l'alimentation doit être partagée avec l'alimentation électrique de la pompe de circulation. La mise hors tension de la pompe de circulation doit mettre hors tension PP60 PRG, sinon un dosage incorrect dans l'eau stagnante se produirait.

Il est également conseillé de tester les connexions des tuyaux de raccordement. Après démarrage de l'appareil, le dosage démarre. Inspecter visuellement le fluide de dosage pour détecter les fuites à n'importe quelle articulation. Après avoir éteint l'appareil, vérifiez que le liquide dans le tuyau ne retombe pas.



Configuration initiale

1. Lorsque le câble d'alimentation est branché, les deux affichages LED s'allument en haut.
2. Appuyez sur n'importe quel bouton + ou - pour basculer l'appareil en mode réglage. En réglage mode, les deux affichages clignotent.
3. Dans l'affichage supérieur, utilisez les boutons supérieurs + et - pour régler le dosage intervalle. Appuyez une fois pour modifier la valeur affichée d'une unité, maintenez modifie la valeur affichée plus rapidement.
4. Sur l'écran inférieur, utilisez les boutons inférieurs + et - pour régler la dose en ml qui sera dosé à chaque intervalle. Une pression change la valeur d'un l'unité, la maintenir enfoncée change la valeur affichée plus rapidement.
5. Une fois le réglage terminé, les deux affichages clignotent pendant env. 10 secondes puis la pompe démarre automatiquement le dosage. Le temps maximum pendant lequel la pompe dose est de 5 minutes. Puis la pompe s'arrête dosage pendant 5 minutes, puis recommence le dosage. Cette procédure est répété jusqu'à ce que la quantité requise soit dosée. Par exemple, voir le tableau ci-dessous.



Motifs d'anomalies

Agent épuisé

- Vérifiez régulièrement les niveaux de liquide, remplissez à temps.

La pompe doseuse ne dose pas

- Fuite au niveau du raccordement des tubes PE ou ils sont endommagés.
- Défaillance de la pompe doseuse. Vérifiez si la pompe fonctionne. Si c'est le cas, vérifiez le tuyau à l'intérieur de la pompe pour tout dommage ou casse et remplacez-le, si nécessaire.

Canne d'injection bouchée

- Canne d'injection infranchissable.
Vérifiez que la canne n'est pas obstruée par des impuretés ou des dépôts.
- Défaillance de la pompe doseuse. Vérifiez si la pompe fonctionne. Si c'est le cas, vérifiez que le tuyau à l'intérieur de la pompe n'est pas endommagé ou cassé et le remplacer, si nécessaire.

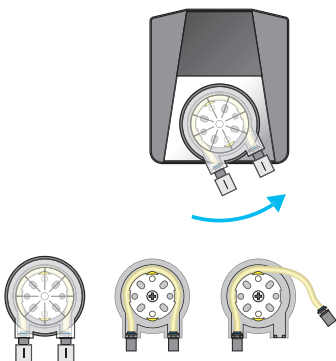
Fusible défectueux

Si la tension d'entrée de la pompe péristaltique est correcte et que la pompe fonctionne, le fusible secteur est peut-être défectueux. Le fusible est situé sur le PCB à l'intérieur de l'appareil. Pour remplacer le fusible, suivez la procédure ci-dessous :

1. disjoncter puis débrancher le cordon d'alimentation
2. dévissez et retirez le couvercle avant de la pompe
3. remplacer le fusible
4. restaurer l'appareil à son état d'origine

Maintenance

Tube santoprene PP6P0
#TUBPP60



Pour garantir une efficacité optimale, effectuer des contrôles visuels et de maintenance de ULTIMAQUA PP60 PRG de façon régulière.

Remplacement du tuyau de pompe

Pour éviter que la pompe ne tombe en panne, il est recommandé de remplacer le tuyau #TUBPP60 tous les 24 mois.

Pour ce faire, procédez comme suit :

- Éteignez ULTIMAQUA PP60 PRG.
- Tournez la cassette du couvercle de la pompe dans le sens inverse des aiguilles d'une montre et retirez-la du ULTIMAQUA PP60 PRG.
- Détachez les deux extrémités du tuyau et sortez-le de la cassette.
- Lubrifiez le nouveau tuyau avec la graisse spéciale fournie.
- Insérez le tuyau lubrifié dans la cassette.
- Remettez la cassette de couverture sur ULTIMAQUA PP60 PRG et tournez-la dans le sens des aiguilles d'une montre pour la verrouiller.
- Utilisez des écrous neufs, qui font partie du jeu de tuyaux de remplacement, pour le raccordement du tube PE.

Canne d'injection 1/4
#INJ1/4



Clapet de remplacement injection
#CLAPINJ



Entretien des soupapes d'injection

Contrôler régulièrement le débit des cannes d'injection.

Dans le cas des piscines privées, remplacez les élastiques des valves d'injection tous les 2 ans.

Dans le cas des piscines publiques, remplacez les élastiques des valves d'injection chaque année.



MANUEL D'UTILISATION

ULTIMAQUA PP60 PRG

FR