

**Roomio**<sup>®</sup>  
SOFA. SESSEL. STYLE.

**No. 4101**

**my style, my room.**



**Roomio**<sup>®</sup>  
SOFA. SESSEL. STYLE.



# my style, my room.

## **WILLKOMMEN IN DER WELT VON ROOMIO.**

WIR STEHEN FÜR INDIVIDUALITÄT, STIL UND ECHE MÖBEL-KOMPETENZ.

BEI UNS FINDEST DU MÖBEL UND WOHNACCESSOIRES, DIE NAHEZU ALLE DEINE SINNE GLÜCKLICH MACHEN: SOFAS MIT KLARER DESIGNIDEE, BEZUGSSTOFFE MIT UNGLAUBLICHER HAPTİK, KUSCHELIGE KISSEN UND DECKEN, WOHLFÜHLTEPPICHE, KLEINE TISCHE SOWIE BEZAUBERENDE REGALMÖBEL.

WAS DU BEI ROOMIO AUSSERDEM NOCH FINDEST: JEDE MENGE INSPIRATION UND EINZIGARTIGE IDEEN, UM DEINEM EIGENEN STIL NOCH MEHR AUSDRUCK ZU VERLEIHEN.

## **UNSER VERSPRECHEN:**

MIT ROOMIO GESTALTEST DU NICHT EINFACH NUR EINEN RAUM – DU SCHAFFST VIELMEHR EINEN ORT, DER DEINE PERSÖNLICHKEIT UND DEINEN INDIVIDUELLEN LEBENSSTIL WIDERSPIEGELT.

MIT ROOMIO WIRD JEDES ZIMMER DEINER WOHNUNG ZU EINER LEBENDIGEN ERWEITERUNG DEINER SELBST: RANDVOLL MIT EMOTIONEN, ZEITLOSER ELEGANZ UND ECHTEN VISUELLEN STATEMENTS.

UNSERE MÖBEL UND ACCES-SOIRES ERFÜLLEN ABER NICHT NUR HÖCHSTE ÄSTHETISCHE ANSPRÜCHE, SIE BEGEISTERN AUCH MIT VIELEN PRAKTISCHEN LÖSUNGEN, FUNKTIONALEN DESIGNS UND JEDER MENGE GEMÜTLICHKEIT.

## **BEI ROOMIO IST NICHTS FESTGELEGT.**

WIR MACHEN DIR KEINE STARREN STILVORGABEN. WIR WÜNSCHEN UNS VIELMEHR, DASS DU DIR MIT UNSEREN MÖBELN UND EINRICHTUNGSEIDEN EIN ZUHAUSE SCHAFFST, IN DEM DU DICH RUNDUM WOHLFÜHLST UND ÜBER DAS DU MIT ECHE BEGEISTERUNG SAGEN KANNST: GANZ GENAU SO WOLLTE ICH SCHON IMMER WOHNEN.

WENN WIR DAS SCHAFFEN, HABEN WIR ALLES RICHTIG GEMACHT: DU SELBST – UND WIR VON ROOMIO.

## Vorzugskombination - Unverbindliche Verkaufspreisempfehlung

# Roomio®

Abbildung folgt

**Eckkombination Type 90027, bestehend aus:**

**UVP 1999,-**

1x Ottomane mit Armlehne links, Type 63001

1x 2,5-Sitzer mit Armlehne rechts, Type 22503

**Stellfläche:** ca. 201 x 301 cm

**Eckkombination Type 90026, bestehend aus:**

**UVP 1999,-**

1x 2,5-Sitzer mit Armlehne links, Type 22501

1x Ottomane mit Armlehne rechts, Type 63003

**Stellfläche:** ca. 301 x 201 cm

**Bezug:** Stoff Feincord oliv – Stoffgruppe Cord / Feincord

**Sitzkomfort:** PUR-Schaum

**Fuß:** Metallfuß schwarz matt, Type 384

**Sitzhöhe:** ca. 46 cm

(Ohne Zier- und Dekokissen. Die VZ-Kombination bezieht sich auf den genannten Artikel in allen Bezügen und Farben aus der Stoffgruppe Cord / Feincord.)

**optionale Zusatzausstattung – gegen Mehrpreis erhältlich:**

- Hockerbank, Type 70100

**UVP 499,-**

## Vorzugskombination - Unverbindliche Verkaufspreisempfehlung

# Roomio®

Abbildung folgt

**Eckkombination Type 90282, bestehend aus:**

**UVP 2799,-**

1x 2,5-Sitzer mit Armlehne links, Type 22501

1x Eckelement mit 1-Sitzer rechts, Type 62107

**Stellfläche:** ca. 301 x 201 cm

**Eckkombination Type 90283, bestehend aus:**

**UVP 2799,-**

1x Eckelement mit 1-Sitzer links, Type 62106

1x 2,5-Sitzer mit Armlehne rechts, Type 22503

**Stellfläche:** ca. 201 x 301 cm

**Bezug:** Stoff Monty nature – Stoffgruppe 8

**Sitzkomfort:** PUR-Schaum

**Fuß:** Metallfuß schwarz matt, Type 384

**Sitzhöhe:** ca. 46 cm

(Ohne Zier- und Dekokissen. Die VZ-Kombination bezieht sich auf den genannten Artikel in allen Bezügen und Farben aus der Stoffgruppe 8.)

**optionale Zusatzausstattung – gegen Mehrpreis erhältlich:**

- Hocker quadratisch, Type 70000

**UVP 449,-**

## Vorzugskombination - Unverbindliche Verkaufspreisempfehlung



1x 3-Sitzer mit 2 Armlehnen, Type 23002

UVP 1399,-

Maß (BxHxT) : ca. 230 x 83 x 98 cm

1x 2,5-Sitzer mit 2 Armlehnen, Type 22502

UVP 1299,-

Maß (BxHxT) : ca. 210 x 83 x 98 cm

**Bezug:** Stoff Simply Clean sand – Stoffgruppe 8

**Sitzkomfort:** PUR-Schaum

**Fuß:** Metallfuß schwarz matt, Type 384

**Sitzhöhe:** ca. 46 cm

(Ohne Metallkufe, Zier- und Dekokissen. Die VZ-Kombination bezieht sich auf den genannten Artikel in allen Bezügen und Farben aus der Stoffgruppe 8.)

**optionale Zusatzausstattung – gegen Mehrpreis erhältlich:**

- Metallkufe schwarz matt, Type 380 – je Element

UVP 100,-

- Hocker quadratisch, Type 70000

UVP 449,-

**Modell: Roomio No. 4101**



## **Modellcheckliste**

---

**Damit Sie keine unserer Auswahlmöglichkeiten vergessen...**

Nutzen Sie diese Modellcheckliste, um mit Ihrem Kunden alle Optionen zu besprechen.

### **Ein absolutes Muss**

Folgende Auswahlmöglichkeiten müssen bei diesem Modell berücksichtigt werden (bei der Bestellung unbedingt mit angeben):

Füße

### **Zubehör**

Haben Sie Ihren Kunden über die Auswahl unserer Zubehörartikel informiert?

Hocker

Kissen

**Modell: Roomio No. 4101**



## **Aufbau und Bestellhinweise**

---

- Gestell:** Tragende Teile des Gestells aus Massivholz und Holzwerkstoffen, Flächen mit Polsterpappe verblendet.
- Sitz:** Unterfederung mit dauerelastischen Stahl-Wellenfedern und einer oberseitigen Abdeckung. Lose Sitzkissen mit einem PUR-Schaum Kern (mind. RG 35). Sitz abgedeckt mit Wattevlies.  
(Abbildung siehe „Querschnitte und Bestellhinweise“)
- Polsterung:** Weicher, lockerer Polsteraufbau, bei dem eine modellbedingte oder gestalterisch gewünschte Wellenbildung der Bezüge, sowie Sitzabdrücke warentypisch sind. Die Polsterung wird sich der Körperform anpassen bzw. die Sitzfestigkeit leicht nachlassen. Geringfügige Unterschiede in der Sitzhärte bei Anbaugruppen sind konstruktionsbedingt und daher kein Beanstandungsgrund.
- Rücken:** Lose Rückenlehnen mit einem Inlett (befüllt mit hochwertigen Füllstoffen, die eine Beimischung von Federn enthalten). Für die Beschaffung dieser Federn schließen wir „Lebendrupf“ aus!
- Kammerkissen:** Dieses Modell ist mit hochwertigen Kammerkissen ausgestattet. Das Füllmaterial wird innerhalb der Kissen in Kammern gehalten, damit es sich nicht verschiebt. Je nach Art und Stärke des Bezugsmaterials können sich sowohl die Kammern als auch das Füllmaterial mal mehr, mal weniger abzeichnen. Um ein Stauchen des Füllmaterials zu verhindern, gehören diese Rückenlehnen nach Gebrauch aufgeschüttelt, wie Sie es bereits vom Kopfkissen Ihres Bettes kennen.
- Dekostoff:** Der Dekostoff (Dekostoff PG 10) ist nur für Kissen lieferbar und wird nicht im Rapport verarbeitet. Die Preise entnehmen Sie bitte der PG 10.
- Maße:** Höhe: **83 cm**  
Tiefe: **98 cm**  
Sitzhöhe: **46 cm**  
Sitztiefe: **57 cm**

## Querschnitte und Bestellhinweise

### Sonstiges:

Alle verwendeten Materialien entsprechen den Anforderungen der DGM laut RAL GZ 430. Die Nahtverteilung kann bei Stoff-, Leder- oder Kunstlederverarbeitung unterschiedlich ausfallen.

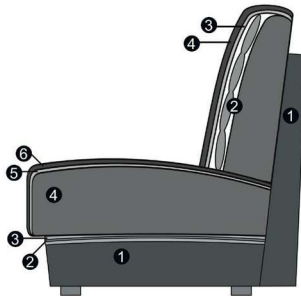
Ein Abzeichnen bei Steppmatten und Kissen ist design- oder konstruktionsbedingt. Die Verarbeitung von Zier-, Kapp- oder Doppelnähten kann in den Stoff-, Leder- oder Kunstledervarianten unterschiedlich ausfallen.

Alle Rückenspannteile werden standardmäßig im jeweiligen Originalbezug geliefert. Materialbezogene Hinweise bei Stoffen finden Sie in unseren Stoff- und Lederlaschen auf der Rückseite bei den einzelnen Stoffen und Lederqualitäten.

Alle in der Preisliste genannten Werte sind ca. Maße in Zentimeter, ermittelt nach üblicher Messmethode (s. RAL-GZ 430) und im unbenutzten Neuzustand.

Bitte beachten Sie, dass bei sehr legere gepolsterten Polstermöbeln im Zuge der Nutzung insbesondere der Sitzhöhe und Sitztiefe erkennbare Maßabweichungen zu den hier angegebenen Maßen auftreten können. Änderungen in Form, Farbe und Konstruktion im Rahmen des technischen Fortschritts behalten wir uns vor.

### Sitz: Schaum / Rücken: Schaum + Inlett



#### Sitz

1. Gestell
2. Wellenunterfederung
3. Abdeckung der Wellenfeder
4. Schaum (lose Sitzkissen)
5. Abdeckung aus Watte
6. Bezugsmaterial

#### Rücken

1. Gestell
2. Schaum + Inlett (lose Rückenkissen)
3. Abdeckung aus Watte
4. Bezugsmaterial



Modell: Roomio No. 4101



## Fußauswahl

---



**380/381**  
Metallkufe  
schwarz matt

**376/377**  
Metallkufe  
chrom glänzend

**384**  
Metallfuß  
schwarz matt

**382**  
Metallfuß  
chrom glänzend

### Hinweise Füße:

380:

Metallkufe schwarz matt für Armlehnen - gegen Aufpreis

381:

Metallkufe schwarz matt für Ottomane & Eckelement + 1-Sitzer - gegen Aufpreis

376:

Metallkufe chrom glänzend für Armlehnen - gegen Aufpreis

377:

Metallkufe chrom glänzend für Ottomane & Eckelement + 1-Sitzer - gegen Aufpreis

Der Hocker ist nicht mit Kufe möglich! Die Kufen sind, außer bei den Ottomanen & dem Eckelement + 1-Sitzer, unter den Armlehnen angebracht. Bei den Ottomanen & dem Eckelement + 1-Sitzer sind die Kufen vorne und hinten angebracht.

---



**1102**  
Metallfuß  
schwarz matt

**1101**  
Metallfuß  
chrom glänzend

**1103**  
Holzfuß  
Eiche geölt

### Hinweise Füße:

1103:

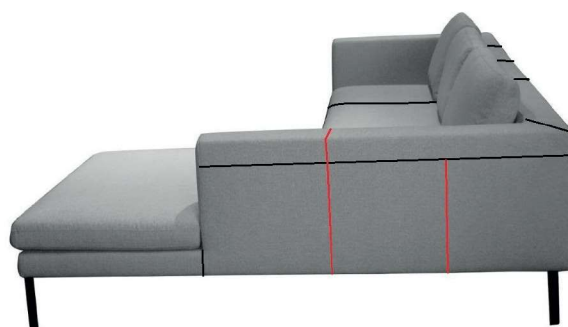
Der Holzfuß ist nur in Eiche geölt und gegen Aufpreis erhältlich!

Modell: Roomio No. 4101



## Nahtverteilung

**Nahtverteilung:** Die schwarzen Linien zeigen den Nahtverlauf bei Stoff und bei Leder, die roten Linien zeigen den zusätzlichen Nahtverlauf bei Leder.



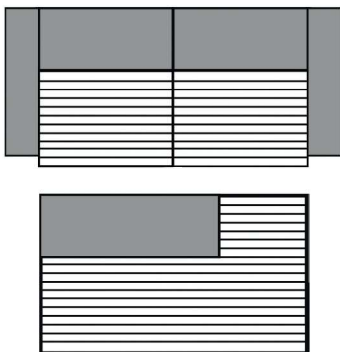
Cord

**Modell auch in Cord (PG Cord) lieferbar.**

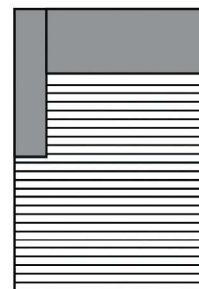
Auf der Auftragsbestätigung wird PG Cord bestätigt. Die Preise entnehmen Sie bitte der Preisgruppe 6. **Fadenverlauf bei Cord siehe Picto.**

Nicht jedes Modell hat die abgebildeten Typen oder andere Typen. Dies ist NUR ein Auszug!

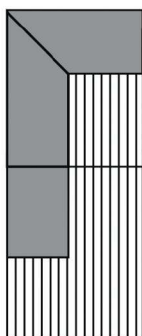
Die Typenauswahl entnehmen Sie bitte dem Typenplan des gewünschten Modells.



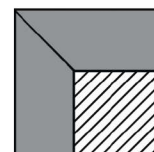
3-Sitzer/1-Sitzer+Abschlussstück etc.



Longchair



Umbauecke / Ekelement + 1-Sitzer mit Abschlussstück



Spitz-Ecke

**Modell: Roomio No. 4101**



**Alle Artikel auf einen Blick**  
(ohne Typen mit Funktion und Zubehör)

Einzelelemente mit zwei Armlehnen					
3-Sitzer mit 2 Armlehnen	2,5-Sitzer mit 2 Armlehnen				
230 cm	210 cm				

Einzelelemente mit Armlehne links / rechts					
3-Sitzer mit Armlehne links / rechts	2,5-Sitzer mit Armlehne links / rechts				
205 cm	185 cm				

Basiselemente					
Ottomane mit Armlehne links / rechts	Ottomane klein mit Armlehne links / rechts	Eckelement + 1-Sitzer links / rechts			
116 x 201 cm	96 x 201 cm	116 x 201 cm			



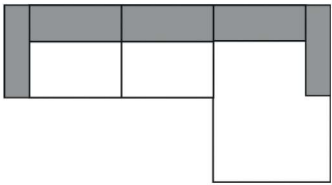
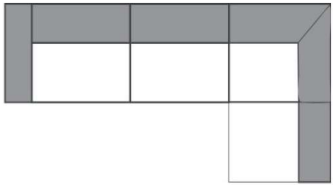
# Modell: Roomio No. 4101



## Kombinationen

Alle Elemente haben 4 Füße / 2 Kufen und können miteinander verbunden werden!  
Die Elemente sind komplett bezogen und können frei gestellt werden.

**Stoffbezogener Kombivorzugspreis in Feincord** - Die Addition der Einzeltypen ergibt nicht diese Kombi-Preise!

Maße (ca. cm) Höhe 83 Tiefe 98 Sitzhöhe 46 Sitztiefe 57			
Art.-Nr.	90026 (Abb.) / 90027 (Spiegelb.)	90282 (Abb.) / 90283 (Spiegelb.)	
Maße	301 x 201 cm	301 x 201 cm	
	2,5-Sitzer mit Armlehne links - Ottomane mit Armlehne rechts	2,5-Sitzer mit Armlehne links - Eckelement + 1-Sitzer rechts	
Preise in EUR			

Cord / Feincord	1.999,-	-	
Preisgruppe 2 / 6	2.023,-	2.698,-	
Preisgruppe 3 / 8	2.158,-	2.799,-	
Preisgruppe 4 / 10	2.284,-	2.945,-	
Preisgruppe 5 / 12	2.329,-	2.990,-	
Preisgruppe B	3.260,-	3.733,-	
Preisgruppe C / D	3.350,-	3.823,-	
Preisgruppe H / L	3.395,-	3.868,-	
Preisgruppe J	3.733,-	4.273,-	
Preisgruppe T	4.633,-	5.308,-	

**Aufpreise**

Metallkufer	200,-	200,-	
Holzfuß Eiche	100,-	100,-	

**Modell: Roomio No. 4101**



**Einzelemente**

Alle Elemente haben 4 FüÙe / 2 Kufen und können miteinander verbunden werden!  
Die Elemente sind komplett bezogen und können frei gestellt werden.

**Stoffbezogener Kombivorzugspreis in Feincord** - Die Addition der Einzeltypen ergibt nicht diese Kombi-Preise!

MaÙe (ca. cm) Höhe 83 Tiefe 98 Sitzhöhe 46 Sitztiefe 57				
Art.-Nr.	23002	23001 / 23003	22502	22501 / 22503
MaÙe	230 cm	205 cm	210 cm	185 cm
	3-Sitzer mit 2 Armlehnen	3-Sitzer mit Armlehne links / rechts	2,5-Sitzer mit 2 Armlehnen	2,5-Sitzer mit Armlehne links / rechts
Preise in EUR				

Cord / Feincord	-	-	-	-
Preisgruppe 2 / 6	1.316,-	1.145,-	1.213,-	965,-
Preisgruppe 3 / 8	1.399,-	1.190,-	1.299,-	1.033,-
Preisgruppe 4 / 10	1.438,-	1.280,-	1.325,-	1.145,-
Preisgruppe 5 / 12	1.483,-	1.303,-	1.370,-	1.168,-
Preisgruppe B	1.910,-	1.730,-	1.775,-	1.595,-
Preisgruppe C / D	1.955,-	1.775,-	1.820,-	1.640,-
Preisgruppe H / L	2.000,-	1.820,-	1.843,-	1.663,-
Preisgruppe J	2.225,-	2.023,-	2.045,-	1.843,-
Preisgruppe T	2.810,-	2.518,-	2.585,-	2.293,-

**Aufpreise**

Metallkufe	100,-	100,-	100,-	100,-
Holzfuß Eiche	50,-	50,-	50,-	50,-

**Modell: Roomio No. 4101**



**Basiselemente**

Alle Elemente haben 4 FüÙe / 2 Kufen und können miteinander verbunden werden!  
Die Elemente sind komplett bezogen und können frei gestellt werden.

**Stoffbezogener Kombivorzugspreis in Feincord** - Die Addition der Einzeltypen ergibt nicht diese Kombi-Preise!

MaÙe (ca. cm) Höhe 83 Tiefe 98 Sitzhöhe 46 Sitztiefe 57				
Art.-Nr.	63001 / 63003	63021 / 63023	62106 / 62107	
MaÙe	116 x 201 cm	96 x 201 cm	116 x 201 cm	
	Ottomane mit Armlehne links / rechts	Ottomane klein mit Armlehne links / rechts	Eckelement + 1-Sitzer links / rechts	
Preise in EUR				

Cord / Feincord	-	-	-	
Preisgruppe 2 / 6	1.058,-	1.035,-	1.733,-	
Preisgruppe 3 / 8	1.125,-	1.103,-	1.755,-	
Preisgruppe 4 / 10	1.139,-	1.125,-	1.800,-	
Preisgruppe 5 / 12	1.161,-	1.148,-	1.823,-	
Preisgruppe B	1.665,-	1.463,-	2.138,-	
Preisgruppe C / D	1.710,-	1.508,-	2.183,-	
Preisgruppe H / L	1.733,-	1.530,-	2.205,-	
Preisgruppe J	1.890,-	1.688,-	2.430,-	
Preisgruppe T	2.340,-	2.115,-	3.015,-	

**Aufpreise**





Metallkufe	100,-	100,-	100,-	
Holzfuß Eiche	50,-	50,-	50,-	

Modell: Roomio No. 4101



Zubehör

Der Dekostoff (Dekostoff PG 10) ist nur für Kissen lieferbar und wird nicht im Rapport verarbeitet. Die Preise entnehmen Sie bitte der PG 10.

Maße (ca. cm) Höhe 83 Tiefe 98 Sitzhöhe 46 Sitztiefe 57				
Art.-Nr.	70000	70100	75020	75030
Maße	80 x 80 cm	80 x 110 cm	40 x 40 cm	50 x 50 cm
	Hocker quadratisch	Hockerbank	Spitzkissen klein	Spitzkissen medium
Preise in EUR				

Cord / Feincord	-	-	-	-
Preisgruppe 2 / 6	411,-	499,-	73,-	85,-
Preisgruppe 3 / 8	449,-	508,-	73,-	85,-
Preisgruppe 4 / 10	458,-	531,-	85,-	101,-
Preisgruppe 5 / 12	491,-	552,-	106,-	120,-
Preisgruppe B	538,-	644,-	110,-	125,-
Preisgruppe C / D	562,-	667,-	115,-	129,-
Preisgruppe H / L	585,-	691,-	129,-	141,-
Preisgruppe J	609,-	719,-	136,-	150,-
Preisgruppe T	703,-	858,-	150,-	169,-

Aufpreise

Holzfuß Eiche	50,-	50,-		







**Modell: Roomio No. 4101**



**Zubehör**

Der Dekostoff (Dekostoff PG 10) ist nur für Kissen lieferbar und wird nicht im Rapport verarbeitet. Die Preise entnehmen Sie bitte der PG 10.

Maße (ca. cm) Höhe 83 Tiefe 98 Sitzhöhe 46 Sitztiefe 57				
Art.-Nr.	75040	75130	75740	75900
Maße	60 x 60 cm	60 x 40 cm	80 x 42 x 40 cm	45 x 45 cm
	Spitzkissen gross	Spitzkissen rechteckig medium	Rückenkissen gross	Armteilkissen
Preise in EUR				

Cord / Feincord	-	-	-	-
Preisgruppe 2 / 6	110,-	85,-	139,-	73,-
Preisgruppe 3 / 8	110,-	85,-	139,-	73,-
Preisgruppe 4 / 10	125,-	101,-	167,-	85,-
Preisgruppe 5 / 12	143,-	120,-	179,-	106,-
Preisgruppe B	146,-	125,-	197,-	110,-
Preisgruppe C / D	150,-	129,-	226,-	115,-
Preisgruppe H / L	167,-	141,-	254,-	129,-
Preisgruppe J	174,-	150,-	284,-	136,-
Preisgruppe T	193,-	169,-	343,-	150,-



**Aufpreise**


Modell: Roomio No. 4101



## Zubehör

Der Dekostoff (Dekostoff PG 10) ist nur für Kissen lieferbar und wird nicht im Rapport verarbeitet. Die Preise entnehmen Sie bitte der PG 10.

Maße (ca. cm)				
Höhe	83			
Tiefe	98			
Sitzhöhe	46			
Sitztiefe	57			
Art.-Nr.	77130	77140		
Maße	75 x 75 cm	95 x 95 cm		
	Flutterkissen medium	Flutterkissen gross		
Preise in EUR				

Cord / Feincord	-	-		
Preisgruppe 2 / 6	118,-	143,-		
Preisgruppe 3 / 8	118,-	143,-		
Preisgruppe 4 / 10	132,-	165,-		
Preisgruppe 5 / 12	143,-	176,-		
Preisgruppe B	176,-	282,-		
Preisgruppe C / D	193,-	308,-		
Preisgruppe H / L	204,-	338,-		
Preisgruppe J	233,-	381,-		
Preisgruppe T	308,-	479,-		

### Aufpreise


## Goldenes M & Emissionslabel

### Sie sind anspruchsvoll? Gut so - Wir sind es auch!

Daher legen wir großen Wert auf Haltbarkeit, Materialgüte, Langlebigkeit, Sicherheit und Gesundheitsverträglichkeit!

Weil unsere Möbel den hohen Ansprüchen der Gütegemeinschaft Möbel e.V. gerecht werden ist unser gesamtes Sortiment mit dem Gütezeichen „Goldenes M“ und der höchstmöglichen Emissionsklasse A ausgezeichnet



### Gütezeichen „Goldenes M“

Fast 50 Jahre Forschung, Laborprüfungen, Praxistests, Vergleiche und wissenschaftlicher Austausch stecken hinter dem RAL Gütezeichen „Goldenes M“.

- Geprüfte Qualität nach Güte- und Prüfbestimmungen RAL-GZ 430
- Garantierte Sicherheit durch aufwendige Labor- und Funktionsprüfungen
- Gesundes Wohnen durch strenge Grenzwerte für Schadstoffe - zum Teil strenger als der Gesetzgeber vorschreibt, die in unabhängigen Prüflaboren festgelegt wurden

**Das „Goldene M“ bedeutet für den Möbelkäufer: Dies ist Qualität, auf die Sie sich verlassen können.**

### Gütezeichen „Möbel schadstoffgeprüft“

Ein Expertenkreis der Deutschen Gütegemeinschaft Möbel e.V. hat dieses Label in Zusammenarbeit mit führenden Prüfinstituten wie dem TÜV Rheinland, der LGA Nürnberg und dem ECO-Institut für Möbel entwickelt.

- Das Label gibt dem Verbraucher Informationen zur Schadstoffemission und soll ihn vor gesundheitlichen Beeinträchtigungen schützen.
- Alle Hersteller der ... wurden mit der Emissionsklasse A ausgezeichnet.
- Die Emissionsklasse A entspricht den Anforderungen der Grenzwerte nach der RAL-GZ 437 bzw. in Anlehnung an die Anforderungen des Blauen Engels nach RAL-UZ 117 (Polstermöbel).

**Unsere Produkte erfüllen die höchstmögliche Emissionsklasse „A“, was uns ein ruhiges Gewissen und Ihnen höchstmögliche Sicherheit in Bezug auf die Emissionswerte Ihres Polstermöbels bietet.**



Modell: Roomio No. 4101



Blauer Engel und Longlife

---

## Sie sind anspruchsvoll? Gut so - Wir sind es auch!

Gerade in dem Bereich Leder ist uns ein verantwortungsbewusster Umgang mit Umwelt und Gesundheit sehr wichtig. Unsere Leder sind mit dem „Blauen Engel“ ausgezeichnet, da wir gezielt gesundheitlich unbedenkliche Polsterleder für unsere Möbel auswählen.

Damit unsere Kunden lange Freude an Ihrer Ledergarnitur haben, bieten wir nun die Möglichkeit bis zu 4 Wochen nach dem Kauf des Möbels einen zusätzlichen 5-Jahres-LONGLIFE-Service abzuschließen.



[www.blauer-engel.de/uz148](http://www.blauer-engel.de/uz148)

### Blauer Engel - Umweltfreundliche Polsterleder

Der Blaue Engel für emissionsarme Polsterleder signalisiert, dass bei den ausgezeichneten Ledern die Umwelt- und Gesundheitsbelastungen von der Produktion über die gesamte Nutzungsdauer, bis hin zur Verwertung und Entsorgung minimiert sind.

Folgende Lederqualitäten sind mit dem Blauen Engel ausgezeichnet:

Cento  
Dickleder Torero  
Life-Line  
Vicenza



**Der Blaue-Engel ist das weltweit erfolgreichste Umweltzeichen mit einer Markenbekanntheit von 92%!**

### 5-Jahres-LONGLIFE-Service.

Mit den richtigen Reinigungs- und Pflegemitteln erhalten Sie den Wert Ihres Polstermöbels und haben lange Freude daran. Als Teil dieses 5-Jahres-LONGLIFE-Service erhalten Sie eine professionelle, telefonische Beratung, gratis Spezialprodukte und einen kostenlosen Support.

Dieser Service kann für folgende Lederqualitäten abgeschlossen werden:

Cento  
Dickleder Torero  
Mercury  
Vicenza



**Der 5-Jahres-LONGLIFE-Service bietet Sicherheit für ein Polsterleder, dass besonders langlebig und einfach zu pflegen ist!**

Modell: Roomio No. 4101



**OEKO-TEX® STANDARD 100 + klimaneutraler Hersteller**

## Was ist OEKO-TEX® ?

Zahlreiche unserer Stoffe und Polstermaterialien sind mit dem STANDARD 100 by OEKO-TEX® Label ausgezeichnet. Ist ein textiler Artikel mit diesem Label ausgezeichnet, können Sie sich darauf verlassen, dass dieser Stoff bzw. das Polstermaterial auf Schadstoffe geprüft wurde und der Artikel somit gesundheitlich unbedenklich ist.



(Beispiellabel)

Die Auszeichnung bietet Ihnen folgende Vorteile:

- STANDARD 100 by OEKO-TEX® gehört zu den weltweit bekanntesten Labels für schadstoffgeprüfte Textilien. Es steht für Kundenvertrauen und hohe Produktsicherheit.
- Die Prüfung wird von unabhängigen OEKO-TEX® Instituten auf der Grundlage eines umfangreichen OEKO-TEX® Kriterienkataloges durchgeführt.
- Sie berücksichtigen im Prüfverfahren zahlreiche sowohl reglementierte wie nicht-reglementierte Substanzen, die der menschlichen Gesundheit schaden könnten.
- Vielfach gehen die gesetzten Grenzwerte für den STANDARD 100 über nationale und internationale Vorgaben hinaus.
- Der Kriterienkatalog wird mindestens einmal jährlich aktualisiert und um neue wissenschaftliche Erkenntnisse oder gesetzliche Vorgaben erweitert.



**Wir sind ein klimaneutraler Möbelhersteller (bilanziell und durch CO<sub>2</sub>-Zertifikate)**

Wir können mit Stolz sagen, dass wir von der DGM als klimaneutraler Hersteller ausgezeichnet wurden. Unser Handeln orientiert sich stets am ressourcenschonenden Umgang, um so die Lebensgrundlagen von Menschen, Tieren und Pflanzen zu schützen und zu erhalten. Bei ist Nachhaltigkeit nicht nur ein Werbeversprechen - die Entwicklung nachhaltiger Produkte ist für uns eine Selbstverständlichkeit.

**Modell: Roomio No. 4101**



**EU Richtlinien**

---

**WEEE-Reg.-Nr. DE 22661937**

Informationspflichten gemäß §18 Abs. 2 Elektro- und Elektronikgerätegesetz:

<https://www.bmu.de/themen/wasser-abfall-boden/abfallwirtschaft/statistiken/elektro-und-elektronikaltgeraete/>