

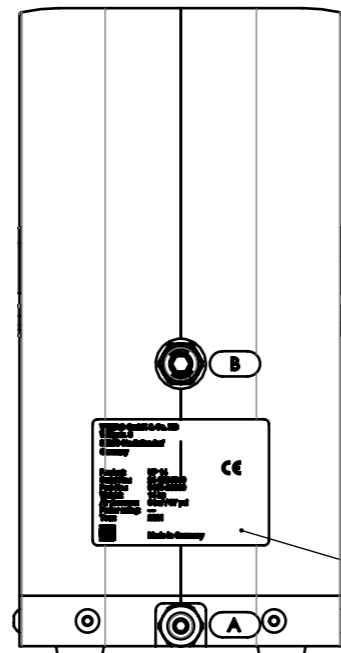
Pneumatische Crimpmaschine Pneumatic crimping machine

Verwendungsbereich / Field of application

UP 14

Artikelnummer / Item number

0481-200xx

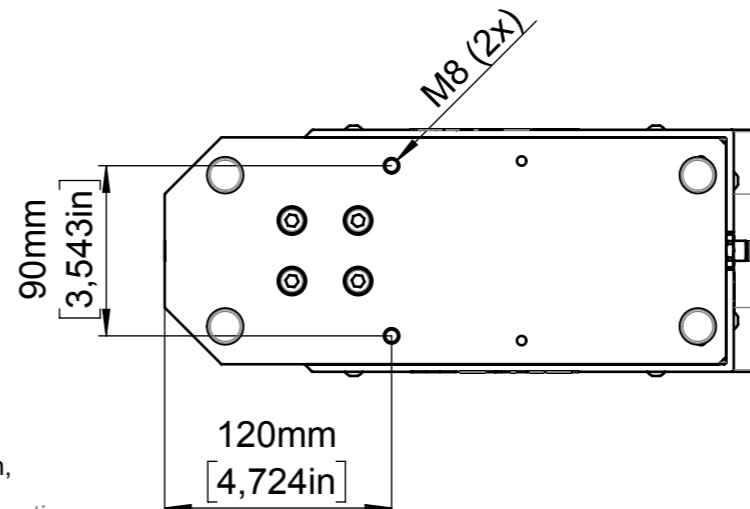
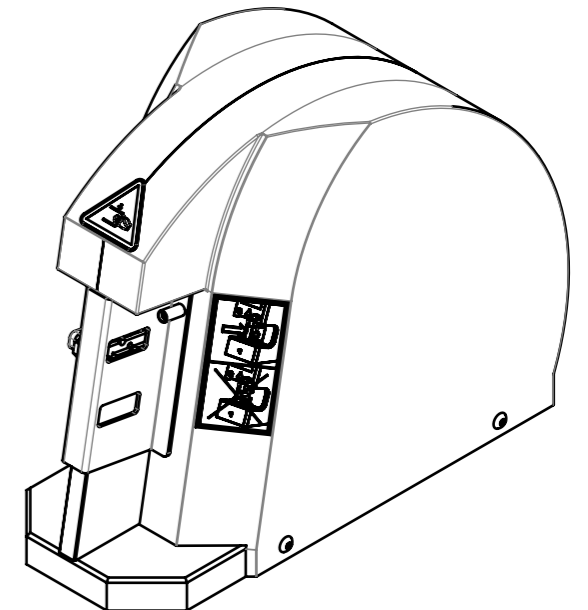
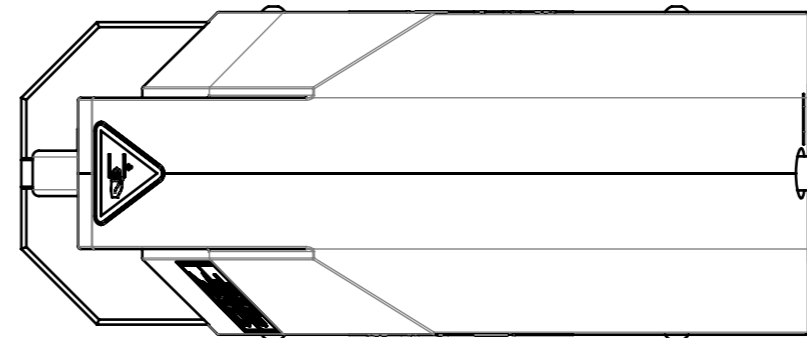
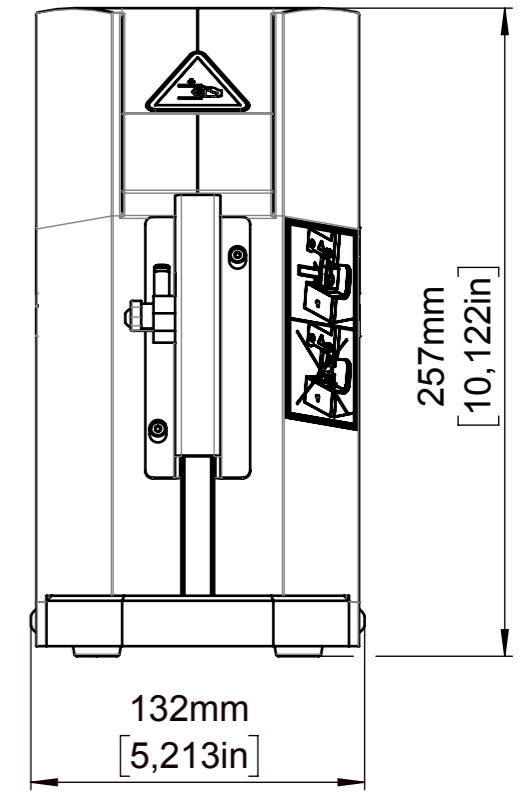
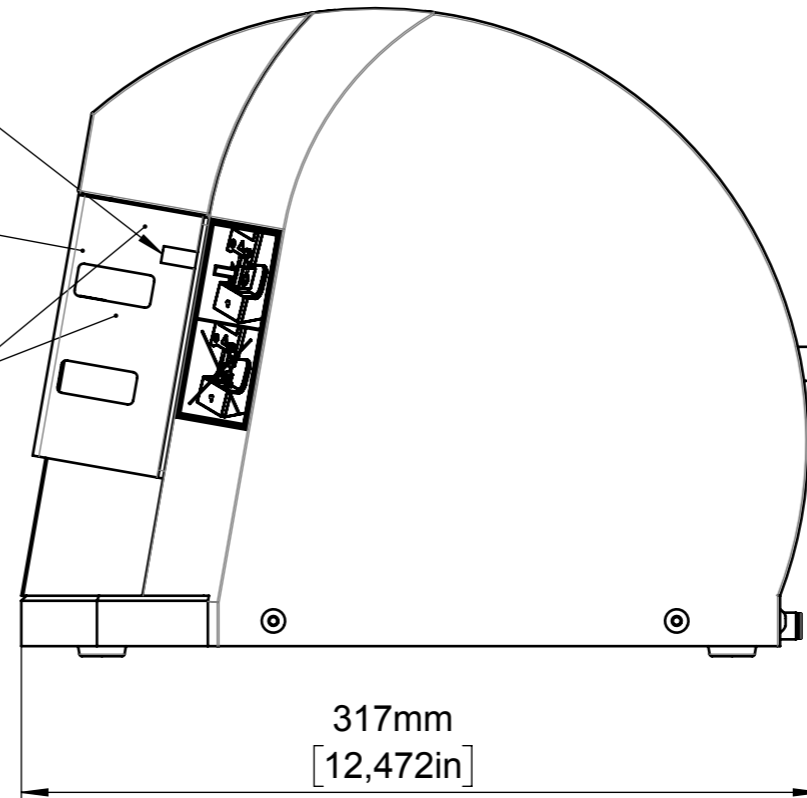


Innensechskant SW2
Hexagon socket AF2

Schutzabdeckung
Safety guard

Innensechskant SW2,5
Hexagon socket AF2,5

Typenschild
Nameplate



Ausführung:
Workmanship:

Betriebsdruck: 6 bar
Air pressure: 6 bar (87 psi)

Presskraft bei 6 bar: max. 14 kN
Pressure force at 6 bar (87 psi): max. 14 kN (3147,33 lbf)

Haltezeit bis zur Maximalkraft: 2 Sekunden
Holding time up to maximum force: 2 seconds

Luftverbrauch kompletter Zyklus: ca. 4,8 L
Air consumption complete cycle: approx. 4,8 L (1,27 gal)

Gewicht inkl. Fußschalter: ca. 14 kg
Weight incl. foot switch: approx. 14 kg (30,9 lbs)

Emissions-Schalldruckpegel LpA: 73 dB
Emission noise level LpA: 73 dB

Anwendungsbereich:
Application range:

nicht isolierte Rohr- und
Quetschkabelschuhe max. 10 mm²
non-insulated tube and
crimp cable lugs max. 10 mm² (AWG 8)

Aderendhülsen max. 50 mm²
wire end ferrules max. 50 mm² (AWG 1)

isolierte Crimpkabelschuhe max. 6 mm²
insulated crimp cable lugs max. 6 mm² (AWG 10)

gestanzte Crimpkontakte max. 6 mm²
stamped crimp contacts max. 6 mm² (AWG 10)

Spezialanwendungen:
Kontaktabhängig zur Kraft der Maschine
special applications:
Contact dependent to the force of the machine

Verwendbare Einsätze:
Applicable inserts:

+ CS 30 / CK 100
+ UP

Alle Angaben ohne Gewähr.
Verbesserungen, die dem technischen Fortschritt dienen,
behalten wir uns vor.
No responsibility is taken for the correctness of this information.
Improvements for technical progress reserved.

Zeichnungsnummer / Drawing number 0481M200xx	Revision 02	Status Freigegeben	Ausgabedatum / Date 2023-09-05	Erstellt von / Created by R. Schmitt	Geändert von / Changed by R. Schmitt
---	----------------	-----------------------	-----------------------------------	---	---

© WEZAG GmbH & Co. KG, 2023
 The reproduction, distribution and utilization of this document as well as the communication of its contents to others without prior express written authorization of WEZAG GmbH & Co. KG, is prohibited. Offenders will be held liable for the payment of damages. All rights reserved in the event of the grant of a patent, utility model or design.
 Dokumentennr.: WZ-10123069
 Weitergabe sowie Vervielfältigung dieses Dokuments, Verwertung und Mitteilung seines Inhalts sind verboten, soweit nicht vorab ausdrücklich durch WEZAG GmbH & Co. KG schriftlich gestattet. Zuwiderhandlungen verpflichten zu Schadenersatz. Alle Rechte für den Fall der Patent-, Gebrauchsmuster- oder Geschmacksmusterertragung vorbehalten.