

V O L V O

VOLVO XC60

INCLUSIEF BUSINESS EDITION & BLACK EDITION

Prijslijst | Modeljaar 2026 | 21 april 2025



VOLVO XC60 MODELPROGRAMMA

	Aantal versnellingen	Zuinigheids- categorie (vanaf) ¹⁾	Netto catalogusprijs (€)	bpm- bedrag ²⁾ (€)	btw- bedrag (€)	Fiscale Waarde ³⁾ (€)	Consumenten- adviesprijs ⁴⁾ (€)
XC60 T6 AWD PLUG-IN HYBRID BENZINE 257 KW (350 PK)							
T6 AWD Plug-in hybrid Essential ⁵⁾	Aut-8		49.569,42	711,00	10.409,58	60.690	61.995
T6 AWD Plug-in hybrid Core ⁵⁾	Aut-8		52.875,21	711,00	11.103,79	64.690	65.995
T6 AWD Plug-in hybrid Business Edition ⁵⁾	Aut-8		53.701,65	711,00	11.277,35	65.690	66.995
T6 AWD Plug-in hybrid Plus - Bright ⁵⁾	Aut-8		57.007,44	711,00	11.971,56	69.690	70.995
T6 AWD Plug-in hybrid Plus - Dark ⁵⁾	Aut-8		57.007,44	711,00	11.971,56	69.690	70.995
T6 AWD Plug-in hybrid Plus - Black Edition ⁵⁾	Aut-8		59.070,25	715,00	12.404,75	72.190	73.495
T6 AWD Plug-in hybrid Ultra - Bright ⁵⁾	Aut-8		61.138,02	713,00	12.838,98	74.690	75.995
T6 AWD Plug-in hybrid Ultra - Dark ⁵⁾	Aut-8		61.138,02	713,00	12.838,98	74.690	75.995
T6 AWD Plug-in hybrid Ultra - Black Edition ⁵⁾	Aut-8		62.787,60	717,00	13.185,40	76.690	77.995
XC60 T8 AWD PLUG-IN HYBRID BENZINE 335 KW (455 PK)							
T8 AWD Plug-in hybrid Plus - Bright ⁵⁾	Aut-8		59.486,78	711,00	12.492,22	72.690	73.995
T8 AWD Plug-in hybrid Plus - Dark ⁵⁾	Aut-8		59.486,78	711,00	12.492,22	72.690	73.995
T8 AWD Plug-in hybrid Plus - Black Edition ⁵⁾	Aut-8		61.549,59	715,00	12.925,41	75.190	76.495
T8 AWD Plug-in hybrid Ultra - Bright ⁵⁾	Aut-8		63.617,36	713,00	13.359,64	77.690	78.995
T8 AWD Plug-in hybrid Ultra - Dark ⁵⁾	Aut-8		63.617,36	713,00	13.359,64	77.690	78.995
T8 AWD Plug-in hybrid Ultra - Black Edition ⁵⁾	Aut-8		65.266,94	717,00	13.706,06	79.690	80.995
XC60 T8 AWD POLESTAR ENGINEERED BENZINE 335 KW (455PK)							
T8 AWD Polestar Engineered ⁵⁾	Aut-8		70.222,31	721,00	14.746,69	85.690	86.995

- ¹⁾ Zuinigheidscategorie op basis van de nieuwe WLTP-testmethodiek. Exacte WLTP CO2 emissie is afhankelijk van gekozen packs en opties. Raadpleeg uw Volvo-dealer of de car configurator op volvocars.nl voor voertuigspecifieke informatie.
- ²⁾ Voorlopig bpm-bedrag op basis van CO2 emissie volgens de nieuwe WLTP-testmethodiek en op basis van standaard specificaties. Door de nieuwe manier van meten van verbruik en emissies kunnen optioneel geselecteerde packs en opties de CO2 emissie beïnvloeden en hiermee ook het totaal verschuldigde bpm bedrag. Het exacte bpm-bedrag is afhankelijk van de individuele WLTP CO2 emissie van de samengestelde auto. Raadpleeg uw Volvo-dealer of de car configurator op volvocars.nl voor voertuigspecifieke informatie.
- ³⁾ Fiscale waarde is de consumentenadviesprijs exclusief kosten rijklaar maken, kentekenkosten en recyclingbijdrage en geldt als basis voor de fiscale bijtelling.
- ⁴⁾ Bovenstaande consumentenadviesprijzen zijn inclusief bpm²⁾, 21% btw (kentekenkosten btw-vrij), kosten rijklaar maken (transportkosten, 0-beurt, reinigen en poetsen, handling- en administratiekosten, 4 veiligheidsvestjes, lifehammer en kentekenplaten á €1.182,03), kentekenkosten (á €57,97 btw-vrij) en recyclingbijdrage (á €65,00). Voorlopige prijslijst onder voorbehoud van prijswijzigingen en wijzigingen in belastingen, kosten rijklaar, kentekenkosten en recyclingbijdrage
- ⁵⁾ De XC60 T6 en T8 Plug-in hybrid en T8 Polestar Engineered zijn netto geprijsd. Raadpleeg uw Volvo-dealer voor meer informatie.

Volvo XC60 Black Edition nu in 4 exterieurkleuren

Volvo XC60 nu tijdelijk leverbaar als Business Edition vanaf € 66.995

Volvo XC60 Long Range Plug-in hybrids met een elektrische actieradius tot 82km en een CO2 uitstoot vanaf 22 gram/km

Volvo Car Lease

Service, gemak en flexibiliteit standaard in uw leaseconstructie?

Volvo Car Lease biedt u toegevoegde waarde:

- Aantrekkelijk Leasetarief door een gunstige restwaarde
- Mogelijkheid van koopoptie bij einde contract
- Onderhoud en schade altijd via één adres: uw Volvo-dealer
- Géén beperking in gebruik van het aantal winterbanden
- Flexibiliteit bij het oversluiten naar een nieuw contract

Ga naar uw Volvo dealer voor meer informatie en een offerte op maat.

Kijk voor de actuele lease mogelijkheden op www.volvocars.nl

VOLVO XC60 STANDAARDUITRUSTING

VEILIGHEID & ONDERSTEUNING

Automatische gordelaanspanners op alle zitplaatsen en hoogtevaststelling gordels voor voorstoelen en buitenste zitplaatsen van tweede zitrij

ABS-Remsysteem (Antilock Brake System), EBA (Emergency Brake Assist), EBD (Electronic Brake Distribution), EBL (Emergency Brake Light), ESC (Electronic Stability Control) met Torque Vectoring, IDIS (Intelligent Driver Information System), RAB (Ready Alert Brakes), RSC (Roll Stability Control), SIPS® (Side Impact Protection System), UCL (Understeer Control Logic), WHIPS (Whiplash Protection System) op zitplaatsen voor

Acoustic Vehicle Alerting System

Brake Pedal Release, automatisch loskomen van het rempedaal bij een ongeval om schade aan voeten, benen en rug te verminderen

City Safety, geavanceerd remassistentiesysteem met hulp van digitale camera en radartechnologie. Doel van het systeem is een aanrijding voorkomen, of de impact er van verminderen.

Omvat: **Pedestrian & Cyclist Detection, Large Animal Detection en Collision Warning met Full Auto Brake**, ook in het donker, Intersection Braking, Run-off Road Protection en Run-off Road Mitigation, Road Sign Information (verkeersbordenherkenning) en Ready to Drive notification.

Post Impact Braking, Driver Alert System, Lane Departure Warning, **Oncoming Lane Mitigation** en **Pedestrian & Cyclist Steering Avoidance**

Connected Safety: door middel van 'cloud' technologie kunnen Volvo's elkaar waarschuwen voor gevaarlijke situaties, zoals glad wegdek of een aanrijding

Adaptive Cruise Control, Lane Keeping Aid, Speed Limiter en bedieningsknoppen in het stuurwiel

Frontal Airbags, Knieairbag bestuurder, Side Airbags en Inflatable Curtains. Herinnering dragen veiligheidsgordels voor alle 5 zitplaatsen

Hill Start Assist & Hill Descent Control

Volvo Safety Lights (automatische dimlichten) en regensensor

PERSOONLIJKE VEILIGHEID

Approach- en Home Safeverlichting.

Automatische portiervergrendeling tijdens het rijden (kan gedeactiveerd worden) en ont- en vergrendelingsknoppen in de voorportieren

Comfortopening, m.b.v. de afstandsbediening wordt de auto ontgrendeld en openen de ramen

Comfortsluiting, m.b.v. de afstandsbediening zet u de auto op slot en sluiten alle ramen en schuifdeur

EHBO-set (conform DIN 13164) en gevarendriehoek

Isofixbevestigingspunten achterbank (2x)

Uitschakelbare passagiersairbag

KLIMAAT

Pre-conditioning met timer voor verwarmen en koelen

Electronic Climate Control - onafhankelijk instelbaar voor passagier en bestuurder met recirculatie en pollenfilter

CleanZone: Interior Air Quality Systeem met preventilatie en luchtvochtigheidssensor

Verwarmbare buitenspiegels en achterraut

INTERIEUR

5-zitplaatsen met handmatig 40/60 neerklapbare achterbank en skilruk

12V-aansluiting voorzijde tunnelconsole en in bagageruimte

Armsteun voor en achter (uitklapbaar) met bekerhouders

Automatisch dimmende binnenspiegel in frameless design

Plug-in Hybrid Drive Mode settings (5 instellingen: Pure, Hybrid, Power, AWD en Off Road)

Elektrisch bedienbare handrem

Elektrisch bedienbare ramen voor en achter (met blokkeerfunctie achter)

Elektrisch bedienbare kindersloten op achterportieren

Elektrisch in hoogte verstelbare voorstoelen met 2-voudig elektrisch verstelbare leendesteunen voor

Elektrisch neerklapbare hoofdsteunen achter

Metal Mesh aluminium inleg in interieur

Keyless Start

Kunstlederen 4-spaaks sportstuurwiel met glossy black inleg en bediening voor audio, Adaptive Cruise Control, infotainment en spraakbesturing

Kunstlederen versnellingspookknop

Metalen sierstrip in opening bagageruimte en aluminium instaplijsten voor- en achterportieren met Volvo inscriptie bij voorportieren

City Weave textiel bekleding met comfortstoelen

Tripcomputer (actueel en gemiddeld brandstofverbruik, actieradius en gemiddelde snelheid)

Veiligheidsnet in bagageruimte

Verlichtingspack 1: Verlichting voetenruimte voor, sfeerverlichting voor, omgevingsverlichting voor en achter, leeslampen voor, verlicht dashboardkastje, verlichting bagageruimte links en rechts, verlichting in opbergruimte in middenconsole voor en achter en twee verlichte make-up spiegels voor

Vloermatten voor eerste en tweede zitrij

AUDIO & COMMUNICATIE

Volvo Car UX – nieuwe generatie infotainment

Volvo introduceert een nieuwe generatie gebruikerservaring met een nieuwe look, evenals het ultrasnelle Snapdragon® Cockpit Platform van Qualcomm Technologies, Inc. Dit maakt het infotainmentsysteem nog sneller en responsiever.

Volvo Car UX is ontworpen om veilig, doelgericht en persoonlijk te zijn, met verschillende ingebouwde Google-diensten. Voorbeelden hiervan zijn het plaatsen van de meest gebruikte apps en functies op het startscherm voor snellere toegang en een vernieuwd bestuurdersdisplay met een grotere en duidelijkere navigatieweergave.

Volvo Car UX zorgt voor een opgefriste en moderne look van het interieur van de Volvo XC60.

11,2" Touchscreen voor bediening van klimaat, navigatie, audio, internetdiensten, apps, auto menu, uitgebreide Voice Control functionaliteit, Bluetooth telefoonsysteem met Bluetooth audiostreaming

12,3" bestuurdersdisplay nieuwe generatie met twee weergavemodi: Calm en Navi (Google maps)

Digital Audio Broadcasting - DAB+ radio

Draadloos telefoon opladen met aan/uit knop

Smartphone integratie: Apple®CarPlay via USB C-poort in de middenconsole

VOLVO XC60 STANDAARDUITRUSTING

Digital Services Pack 48 maanden

Navigatiesysteem op basis van 'always up to date' Google maps inclusief stembediening, stuurwielbediening, TMC, RTTI (Real Time Traffic Information)
Google PlayStore en Google Assistant inclusief routeplanning via Nederlandstalige "Hey, Google"
Over The Air (OTA) updates voor alle software en kaarten
Dataverkeer onbeperkt voor bovenstaande diensten (fair use policy)
Volvo on Call met Volvo Cars app

Finding Charging via de centrale display of de Volvo Cars app: openbare oplaadpunten zoeken

High Performance Audio: RDS-radio, 220 Watt 6-kanaals versterker en 10 High Performance luidsprekers en Subwoofer
4 USB aansluitingen (twee keer type C voor en twee keer type C achterzijde middenconsole)

Volvo on Call en 'Orange Key' (Care key). Met mobiele Volvo Cars app. Inclusief activeringskosten en **48 maanden abonnement** voor Volvo on Call en Volvo Cars app.
Voor meer informatie: www.volvocars.nl/oncall

Volvo on Call biedt een nog hoger veiligheidsniveau, maar ook de innovatieve mogelijkheden van de Volvo Cars app en 'Orange Key'.

Volvo on Call is een geïntegreerde hulpdienst (onbeperkt). Bij noodgevallen kunt u op de SOS knop drukken en relevante hulp is direct onderweg.

Met de Volvo Cars app staat u constant in verbinding met uw auto. Ont- en vergrendelen van de auto, een ritregistratie bijhouden en uw auto eenvoudig terugvinden op een drukke parkeerplaats zijn voorbeelden van mogelijkheden met de Volvo Cars app. Het klimaat in de auto is op afstand te regelen.

EXTERIEUR

16A (3 fase) Mennekes - Mennekes 6 meter laadkabel

6,4kW boordlader (2 fase)

18" 5-Spaaks Silver velgen met 235/60 R18 banden

One Pedal Drive

Aquablade ruitenwisserbladen met geïntegreerd ruitensproeiersysteem

Bandenreparatiekit (compressor) & Bandenspanningcontrolesysteem

Elektrisch inklapbare, verstelbare en dimmende buitenspiegels met LED knipperlichten

Grille met diagonale lamellen in chroom uitgevoerd

Verchromde inzetstukken voorbumper

LED-koplampen met grootlichtassistent

Park Assist achter

Park Assist camera achter

Start/Stop systeem met radar en camera ondersteuning

Uit het zicht geplaatste uitlaten

VOLVO XC60

EXTRA STANDAARDUITRUSTING T8 POLESTAR ENGINEERED

T8 Polestar
Engineered

EXTRA STANDAARDUITRUSTING T8 POLESTAR ENGINEERED (BOVENOP ULTRA DARK UITRUSTING)

Orrefors™ kristallen poekknop

Aquablade ruiterswisserbladen met geïntegreerd ruitensproeiersysteem

Nappa Leder / Open Grid textiel bekleding met contourstoelen

Goudkleurige veiligheidsgordels, remklauwen en ventieldoppen

Polestar 21" 5-Y Spaaks gesmeden Diamond Cut / Black gepolijste velgen met 255/40 R21 banden en wielkastverbreeders

Polestar / Akebono 20" remmen voor met performance remblokken

Polestar chassis met goudkleurige Öhlins instelbare dempers met Dual-Flow Valve, aangepaste voorvering en aangepaste composiet bladveer achter

Polestar Engineered logo achterzijde

Polestar software voor optimalisatie van motor en versnellingsbak

Polestar veerpoortbrug

● Standaard

VOLVO XC60 VARIANTEN

	Core	Business Edition	Plus	Ultra
VARIANTEN				
Elektrisch bedienbare achterklep	●	●	●	●
Keyless Drive, handsfree achterklep openen, verlichte portiergrepen met grondverlichting	●	●	●	●
Driver Assistance:	●	●	●	●
Pilot Assist (de auto kan zelfstandig accelereren, remmen en sturen tot 130 km/u buiten de bebouwde kom), Speed Limiter en bediening in het stuurwiel en Emergency Stop Assist	●	●	●	●
Driver Awareness:	●	●	●	●
Blind Spot Information System - BLIS met Lane Change Merge Assist en Steer Assist, Cross Traffic Alert met Auto Brake en Collision Warning & Mitigation Support achter	●	●	●	●
Park Assist voor en achter	●	●	●	●
Elektrisch neerklapbare hoofdsteunen achter	●	●	●	●
Air Purification:	-	●	●	●
Zuivert de lucht in de auto door middel van filters en ionisatie. Kan tot 95% van alle schadelijke PM2.5 (fijn stof) deeltjes tegenhouden. Met PM2.5 deeltjes sensor en weergave van Air Quality Indication (AQI) in de auto	-	●	●	●
Premium Audio by Harman Kardon	○	●	●	●
14 Harman Kardon luidsprekers, 600 Watt versterker en Dirac Unison®	○	●	●	●
Visual Park Assist (incl. 360° view) met Front "Fisheye" view en Side Park Assist	○	●	○	●
Keuze uit Bright of Dark exterieur (zie volgende pagina)	-	-	●	●
19" 5-Dubbel Spaaks Glossy Black / Diamond Cut velgen met 235/55 R19 banden	○	○	●	■
Achtvoudig elektrisch verstelbare bestuurdersstoel met geheugenfunctie	○	○	●	●
Achtvoudig elektrisch verstelbare passagiersstoel met geheugenfunctie	○	○	●	●
Elektrisch verstelbare zittingverlenging voorstoelen	○	○	●	●
Elektrisch verstelbare lendesteunen voor (viervoudig)	○	○	●	●
Nordico bekleding met comfortstoelen	○	○	●	●
Natural driftwood houtinleg	-	-	●	●
Verlichtingspack 2: sfeerverlichting voor en achter, verlichting portiervakken, verlichting vanuit geopende voor- en achterportieren, verlichte portiergrepen in interieur, verlichting voetenruimte achter, verlichte leeslampjes achter, verlichte bekerhouders en verlichting vanuit geopende achterklep.	○	○	●	●
Verwarmbaar stuurwiel	○	○	●	●
Verwarmbare voorstoelen	○	○	●	●
Verwarmbare achterbank	○	○	●	●
Bedieningsknoppen op het stuur in Glossy Black	-	-	●	●
20" 5 Y-Spaaks Glossy Black / Diamond Cut velgen met 255/45 R20 banden	-	-	○	●
Elektrisch bedienbaar glazen panoramisch schuif-/kanteldak inclusief elektrisch bedienbaar zonnescerm	-	-	○	●
Koplampreinigingsinstallatie	-	-	○	●
Full-LED Active High Beam koplampen met adaptieve bochtverlichting en extra hoge lichtopbrengst	-	-	○	●
Grafisch Head-up Display voor weergave van de ingestelde snelheid van de adaptieve cruise control, verkeersbordenherkenning en aanwijzingen van de navigatie en Distance Alert	-	-	○	●
Met lederlook bekleed dashboard	-	-	-	●

- Standaard
- Leverbaar tegen meerprijs
- Leverbaar zonder meer-/minderprijs
- Niet leverbaar

VOLVO XC60 EXTERIEURSTIJL

	Bright	Dark
EXTERIEURSTIJL		
Verchromde raamomlijsting	●	-
Verchromde sierlijst voorbumper	●	-
Verchromde sierstrip achterzijde	●	-
Zilverkleurige geïntegreerde roofrails	●	-
Grille met diagonale lamellen uitgevoerd in Glossy Black	-	●
Glossy Black raamomlijsting	-	●
Glossy Black spiegelkappen	-	●
Voorbumper Sport uitvoering met Glossy Black elementen	-	●
Onderzijde achterbumper in Sport uitvoering met Glossy Black elementen	-	●
Glossy Black geïntegreerde roofrails	-	●

- Standaard
- Niet leverbaar



VOLVO XC60 BLACK EDITION

Black Edition

EXTRA STANDAARDUITRUSTING BLACK EDITION (BOVENOP PLUS DARK OF ULTRA DARK UITRUSTING)

21" 5-Dubbel Spaaks Black velgen met 255/40 R21 banden	•
Onyx Black metallic lak	•
Nappa leder / Open Grid textiel bekleding met contourstoelen (sportstoelen)	•
Orrefors™ kristallen pookknop	
Zwarte hemelbekleding	
Metal Mesh aluminium inleg	
Glossy Black logo in grille	•
Glossy Black logo en emblemen achterzijde	•

- Standaard
- Niet leverbaar







Op een nieuwe Volvo wordt een internationale garantie verstrekt van 24 maanden na de datum van de eerste tenaamstelling. Er geldt geen kilometerbeperking binnen de garantieperiode.

Naast de uitgebreide garantie heeft uw Volvo een carrosseriegarantie van 12 jaar.

Op het 400V accupakket van de Volvo XC60 Plug-in hybrid is een garantie van 8 jaar of 160.000 km (afhankelijk van wat eerst bereikt wordt) van toepassing.



Verlengde garantie

Op een nieuwe Volvo wordt een internationale garantie verstrekt van 24 maanden na de datum van de eerste tenaamstelling. Die garantieperiode kunt u eenvoudig uitbreiden met 1, 2 of 3 jaar (tot 200.000 km), al naar gelang uw persoonlijke wensen. Als u een nieuwe Volvo aanschaft, kunt u de fabrieksgarantie verlengen tegen zeer aantrekkelijke voorwaarden. Dat voorkomt onverwachte kosten, tot wel vijf jaar na uw aankoop.

Ook voor de volgende eigenaar. Verkoopt u uw Volvo voordat de garantietermijn is verstreken? Geen probleem, de garantie gaat met de auto mee naar de volgende eigenaar.

Consumentenprijzen Volvo Verlengde Garantie	XC60
+ 1 jaar (tot 200.000 km)	€ 635
+ 2 jaar (tot 200.000 km)	€ 1.255
+ 3 jaar (tot 200.000 km)	€ 1.845



Volvo Assistance

Met uw Volvo profiteert u na de datum van de eerste tenaamstelling van 3 jaar Volvo Assistance, onze Europese weghulp. Dit wordt uitgevoerd in samenwerking met de ANWB-alarmcentrale. Bij pech onderweg kunt u, 7 dagen per week, 24 uur per dag, een beroep doen op Volvo Assistance.

Laat u het jaarlijkse reguliere onderhoud aan uw Volvo ook na het derde jaar uitvoeren door de officiële Volvo-dealer, dan wordt Volvo Assistance kosteloos met 12 maanden verlengd. Raadpleeg uw Volvo-dealer of volvocars.nl voor meer informatie en alle voorwaarden.

Upgrade naar Volvo Premium Assistance

Met Volvo Premium Assistance kunt u onder andere 30 dagen aaneengesloten gebruik maken van een vervangende auto. Volvo Premium Assistance biedt nog veel meer voordelen en kost slechts € 55 voor 12 maanden. Volvo Premium Assistance vraagt u aan via www.volvocard.nl of via uw Volvo-dealer.



VOLVO XC60 PACKS

	Netto catalogusprijs (€)	btw-bedrag (€)	Consumentenprijs incl. btw (€) ¹⁾	Essential	Core	Business Edition	Plus	Plus - Black Edition	Ultra	Ultra - Black Edition	Polestar Engineered
DRIVER ASSIST	822,31	172,69	995	○	●	●	●	●	●	●	●
Driver Assistance:											
Pilot Assist (de auto kan zelfstandig accelereren, remmen en sturen tot 130 km/u buiten de bebouwde kom), Speed Limiter en bediening in het stuurwiel en Emergency Stop Assist											
Driver Awareness:											
Blind Spot Information System - BLIS met Lane Change Merge Assist en Steer Assist, Cross Traffic Alert met Auto Brake en Collision Warning & Mitigation Support achter											
CLIMATE	574,38	120,62	695	○	○	○	●	●	●	●	●
Verwarmbaar stuurwiel											
Verwarmbare voorstoelen											
Verwarmbare achterbank											
Uitwisselbare opties:											
Geïntegreerde zittingverhogers buitenste zitplaatsen achterbank (verwarmbare achterbank vervalt)	0,00	0,00	0	■	■	■	■	■	■	■	■
LIGHTING	822,31	172,69	995	-	○	○	-	-	●	●	●
	739,67	155,33	895	-	-	-	○	○	●	●	●
Full-LED Active High Beam koplampen met adaptieve bochtverlichting en extra hoge lichtopbrengst											
Koplampreinigingsinstallatie											
Verlichtingspack 2: sfeerverlichting voor en achter, verlichting portiervakken, verlichting vanuit geopende voor- en achterportieren, verlichte portiergrepen in interieur, verlichting voetenruimte achter, verlichte leeslampjes achter, verlichte bekerhouders en verlichting vanuit geopende achterklep (standaard voor Plus, Ultra en Polestar Engineered)											
POWER SEATS	987,60	207,40	1.195	-	○	○	●	●	●	●	●
Elektrisch verstelbare bestuurdersstoel met geheugenfunctie											
Elektrisch verstelbare passagiersstoel met geheugenfunctie											
Elektrisch verstelbare zittingverlenging voor											
Elektrisch verstelbare lendensteunen voor (viervoudig verstelbaar)											
Niet i.c.m. bekleding R7D0											
PREMIUM	2.061,98	433,02	2.495	-	-	-	○	○	●	●	●
Grafisch Head-up Display voor weergave van de ingestelde snelheid van de adaptieve cruise control, verkeersbordenherkenning en aanwijzingen van de navigatie en Distance Alert (niet in combinatie met optie 871)											
Visual Park Assist (incl. 360° view) met Front "Fisheye" view en Side Park Assist											
Elektrisch bedienbaar glazen panoramisch schuif-/kanteldak inclusief elektrisch bedienbaar zonnescerm											
LOUNGE	3.301,65	693,35	3.995	-	-	-	○	-	○	-	-
	2.888,43	606,57	3.495	-	-	-	-	○	-	○	-
Nappa lederen bekleding met comfortstoelen.											
De voorstoelen zijn geperforeerd, hebben stoelventilatie en elektrisch verstelbare zijwangen.											
Orrefors™ kristallen pookknop											
Natural driftwood houtinleg (RC00) of White driftwood houtinleg (UC00)											
Metal Mesh aluminium inleg voor Black Edition											
Met Dual Tone lederen sportstuurwiel met chroom inleg (UC00)											
Massagefunctie voorstoelen											
Bowers & Wilkins audiosysteem											
15 Bowers & Wilkins luidsprekers inclusief 'Fresh Air' subwoofer, 1.100 Watt versterker en ont- en vergrendelingsknoppen in de voor- en achterportieren											
EXECUTIVE	5.367,77	1.127,23	€ 6.495	-	-	-	-	-	○	-	-
Inhoud als Lounge pack, uitgebreid met:											
Luchtvering voor en achter met FOUR-C settings (via de beschikbare Drive modes). Inclusief instelbare rijkhoogte en beladingsfunctie te bedienen via bedieningspaneel in bagageruimte											
21" 5-V Spaaks Glossy Black / Diamond Cut velgen met 255/40 R21 banden											
Uitwisselbare opties:											
22" 5-Dubbel Spaaks Glossy Black / Diamond Cut velgen met 255/45 R20 banden (incl. wielkastverbreeders)	867,77	182,23	1.050	-	-	-	-	-	○	-	-

¹⁾ Netto catalogusprijs is het uitgangspunt. Consumentenprijs is afhankelijk van eventuele impact op WLTP CO2 emissie en hieraan gerelateerde bpm. Exacte bpm-impact is afhankelijk van de invloed van alle gekozen packs en opties op de totale WLTP CO2 emissie. Raadpleeg uw Volvo-dealer of de car configurator op volvocars.nl voor voertuig specifieke informatie.

- Standaard
- Leverbaar tegen meer-/minderprijs
- Leverbaar zonder meer-/minderprijs
- Niet leverbaar

VOLVO XC60 OPTIES

Optie- code	Netto catalogusprijs (€)	btw-bedrag (€)	Consumentenprijs incl. btw (€) ¹⁾	Essential	Core	Business Edition	Plus	Plus Black Edition	Ultra	Ultra Black Edition	Polestar Engineered
LAKKEN											
Vapour Grey metallic	0,00	0,00	0	●	●	●	●	-	●	-	-
Onyx Black metallic	1.070,25	224,75	1.295	○	○	○	○	●	○	●	○
Overige lakken	1.070,25	224,75	1.295	○	○	○	○	■	○	■	○
KLIMAAT											
030 Elektrisch bedienbaar glazen panoramisch schuif-/ kanteldak inclusief elektrisch bedienbaar zonneschermb	1.276,86	268,14	1.545	-	-	-	○	○	●	●	●
179 Extra getint glas achterportieren en bagageruimte	376,03	78,97	455	○	○	○	○	○	○	○	○
871 Verwarmbare voorruit (niet in combinatie met optie 117)	202,48	42,52	245	-	○	○	○	○	-	-	-
PERSOONLIJKE VEILIGHEID											
236 Gelamineerde zijruiten rondom	826,45	173,55	1.000	-	-	-	○	○	○	○	○
140 Volvo Guard Alarm incl. bewegings- en volumesensor en SafeLock (voor certificering, zie accessoires)	450,41	94,59	545	○	○	○	○	○	○	○	○
BEKLEDING & STOELN											
R7D0 City Weave Textiel bekleding met comfortstoelen	0,00	0,00	0	●	●	●	-	-	-	-	-
RP00 Nordico quilted Charcoal bekleding met comfortstoelen, armsteun achter met uitschuifbare bekerhouders Sierstiksel in rugleuning zittingen voor en achter (quilted) Metal Mesh aluminium inleg (voor Essential, Core en Business Edition) of Natural driftwood houtinleg (voor Plus en Ultra)	1.070,25	224,75	1.295	○	○	○	●	-	●	-	-
RPE0 Nordico quilted Cardamom bekleding met comfortstoelen, armsteun achter met uitschuifbare bekerhouders Sierstiksel in rugleuning zittingen voor en achter (quilted) Metal Mesh aluminium inleg (voor Essential, Core en Business Edition) of Natural driftwood houtinleg (voor Plus en Ultra) Zwarte hemelbekleding (RPE0)	1.235,54 165,29	259,46 34,71	1.495 200	○	○	○	-	-	-	-	-
RG0R Nappa leder / Open Grid textiel bekleding met contourstoelen (sportstoelen) Orrefors™ kristallen pookknop Zwarte hemelbekleding Metal Mesh aluminium inleg	0,00	0,00	0	-	-	-	-	●	-	●	●
R960 Navy Herringbone Weave textiel bekleding met comfortstoelen White driftwood houtinleg Zwarte hemelbekleding	409,09	85,91	495	-	-	-	○	-	○	-	-
xCx0 Nappa lederen bekleding met comfortstoelen. De voorstoelen zijn geperforeerd, hebben stoelventilatie en elektrisch verstelbare zijwangen. Orrefors™ kristallen pookknop Natural driftwood houtinleg (RC00) of White driftwood houtinleg (UC00) Met Dual Tone lederen sportstuurwiel met chroom inleg (UC00) (voor Ultra alleen i.c.m. optie 384)	1.648,76	346,24	1.995	-	-	-	○	-	○	-	-
RC00 Nappa lederen bekleding met comfortstoelen. De voorstoelen zijn geperforeerd, hebben stoelventilatie en elektrisch verstelbare zijwangen. Orrefors™ kristallen pookknop Zwarte hemelbekleding Metal Mesh aluminium inleg (voor Ultra - Black Edition alleen i.c.m. optie 384)	1.239,67	260,33	1.500	-	-	-	-	○	-	○	-
384 Massagefunctie voorstoelen (alleen i.c.m. bekleding xCx0) (voor Plus en Plus - Black Edition alleen i.c.m. Lounge pack)	578,51	121,49	700	-	-	-	○	○	○	○	-
EXTERIEUR											
900222 10A (1-fase) Schucko - Mennekes 7 meter laadkabel ²⁾ ³⁾	33,06	6,94	40	○	○	○	○	○	○	○	○
1248 16A (3 fase) Mennekes - Mennekes 6 meter laadkabel ⁴⁾	0,00	0,00	0	●	●	●	●	●	●	●	●

²⁾ In plaats van de standaard Mennekes - Mennekes 6 meter 3-fase laadkabel

³⁾ Schucko is standaard geaard stopcontact

⁴⁾ Mennekes is Type 2 (geschikt voor (publiek) laadpunt)

● Standaard
○ Leverbaar tegen meerprijs
■ Leverbaar zonder meer-/minderprijs
- Niet leverbaar

VOLVO XC60 OPTIES

Optie-code	Netto catalogusprijs (€)	btw-bedrag (€)	Consumentenprijs incl. btw (€) ¹⁾	Essential	Core	Business Edition	Plus	Plus Black Edition	Ultra	Ultra Black Edition	Polestar Engineered
VEILIGHEID & ONDERSTEUNING											
117 Grafisch Head-up Display voor weergave van de ingestelde snelheid van de adaptieve cruise control, verkeersbordenherkenning en aanwijzingen van de navigatie en Distance Alert (niet in combinatie met optie 871)	1.000,00	210,00	1.210	-	-	-	○	○	●	●	●
139 Visual Park Assist (incl. 360° view) met Front "Fisheye" view en Side Park Assist	425,62	89,38	515	-	○	●	○	○	●	●	●
691 Park Assist voor	206,61	43,39	250	○	●	●	●	●	●	●	●
AUDIO & COMMUNICATIE											
553 Bowers & Wilkins audiosysteem 15 Bowers & Wilkins luidsprekers inclusief 'Fresh Air' subwoofer, 1.100 Watt versterker en ont- en vergrendelingsknoppen in de voor- en achterportieren	2.247,93	472,07	2.720	-	-	-	○	○	○	○	○
1033 Premium Audio by Harman Kardon 14 Harman Kardon luidsprekers, 600 Watt versterker en Dirac Unison®	727,27	152,73	880	-	○	●	●	●	●	●	●
CHASSIS											
1000 Luchtvering voor en achter met FOUR-C settings (via de beschikbare Drive modes). Inclusief instelbare rijkhoogte en beladingsfunctie te bedienen via bedieningspaneel in bagageruimte	1.702,48	357,52	2.060	-	-	-	○	○	○	○	-
1028 Trekhaak met semi elektrisch inklapbare kogel, 13-polig	987,60	207,40	1.195	○	○	○	○	○	○	○	○

- Standaard
- Leverbaar tegen meerprijs
- Leverbaar zonder meer-/minderprijs
- Niet leverbaar

VOLVO XC60 OPTIES

Optie-code	Bandenklasse	Netto catalogusprijs (€)	btw-bedrag (€)	Consumentenprijs incl. btw (€) ¹⁾	Essential	Core	Business Edition	Plus	Plus Black Edition	Ultra	Ultra Black Edition	Polestar Engineered
WIELEN												
18" 5-Spaaks Silver velgen met 235/60 R18 banden	A	0,00	0,00	0	●	●	●	-	-	-	-	-
1300 18" 5-Spaaks Glossy Black / Diamond Cut velgen met 235/60 R18 banden	A	165,29	34,71	200	○	○	○	-	-	-	-	-
1299 19" 5-Dubbel Spaaks Glossy Black / Diamond Cut velgen met 235/55 R19 banden	A	785,12	164,88	950	○	○	○	●	-	-	-	-
1301 20" 5-Y Spaaks Glossy Black / Diamond Cut velgen met 255/45 R20 banden	A	1.487,60	312,40	1.800	-	○	○	-	-	●	-	-
1302 21" 5-V Spaaks Glossy Black / Diamond Cut velgen met 255/45 R20 banden.	B	1.404,96	295,04	1.700	-	-	-	○	-	-	-	-
21" 5-Dubbel Spaaks Black velgen met 255/40 R21 banden	B	702,48	147,52	850	-	-	-	-	-	○	-	-
1152 Polestar 22" 5-Y Spaaks gesmeden Diamond Cut / Black gepolijste velgen met 265/35 R22 banden.	B	0,00	0,00	0	-	-	-	-	●	-	●	-
1303 22" 5-Dubbel Spaaks Glossy Black / Diamond Cut velgen met 255/45 R20 banden (incl. wielkastverbreeders)	B	702,48	147,52	850	-	-	-	-	-	-	-	○
1065 All Season banden (alleen i.c.m. 19" velgen)	A	2.272,73	477,27	2.750	-	-	-	○	-	-	-	-
		1.570,25	329,75	1.900	-	-	-	-	○	○	-	-
		867,77	182,23	1.050	-	-	-	-	○	-	○	-
		247,93	52,07	300	○	○	○	○	-	○	-	-

¹⁾ Netto catalogusprijs is het uitgangspunt. Consumentenprijs afhankelijk van impact op WLTP CO2 emissie en de hierop gebaseerde bpm. Per bandenklasse varieert deze tussen de 1-5 gram CO2/km. Exacte bpm-impact is afhankelijk van alle gekozen packs en opties en totale WLTP CO2 emissie. Raadpleeg uw Volvo-dealer of de car configurator op volvocars.nl voor voertuig specifieke informatie.

- Standaard
- Leverbaar tegen meerprijs
- Leverbaar zonder meer-/minderprijs
- Niet leverbaar

VOLVO XC60 EXTERIEURKLEUREN

		XC60	XC60 Black Edition	XC60 Polestar Engineered
METALLIC LAKKEN				
717	Onyx Black metallic	○	●	○
723	Denim Blue metallic	○	■	-
736	Bright Dusk metallic	○	-	-
739	Mulberry Red metallic	○	-	-
740	Vapour Grey metallic	●	■	●
745	Aurora Silver metallic	○	-	○
746	Forest Lake metallic	○	-	-
INSCRIPTION METALLIC LAK				
707	Inscription Crystal White pearl	○	■	○

- Standaard
- Leverbaar tegen meerprijs
- Leverbaar zonder meer-/minderprijs
- Niet leverbaar

VOLVO XC60 INTERIEUR

Stoelen				Paneelkleuren Dashboard				
Interieur-code	Materiaal	Interieur	Stoelbekleding	Bovenste gedeelte dashboard, tapijt en vloermatten	Onderste gedeelte dashboard, deurpanelen en tunnel	Inleg deurpanelen	Inleg in interieur	Hemelbekleding
CITY WEAVE TEXTIEL - beschikbaar voor Essentia, Core en Business Edition								
R7D0	Textiel	Charcoal	City Weave	Charcoal	Charcoal	City Weave	Metal Mesh	Blond
NORDICO QUILTED - optioneel voor Essential, Core en Business Edition								
RP00	Nordico	Charcoal	Charcoal	Charcoal	Charcoal	Charcoal	Metal Mesh	Blond
RPE0	Nordico	Charcoal	Cardamom	Charcoal	Charcoal	Cardamom	Metal Mesh	Charcoal
NORDICO QUILTED - beschikbaar voor Plus en Ultra								
RP00	Nordico	Charcoal	Charcoal	Charcoal	Charcoal	Charcoal	Natural driftwood	Blond
RPE0	Nordico	Charcoal	Cardamom	Charcoal	Charcoal	Cardamom	Natural driftwood	Charcoal
NAVY HERRINGBONE WEAVE TEXTIEL - optioneel voor Plus en Ultra								
R960	Textiel	Charcoal	Navy	Charcoal	Charcoal	Charcoal	White driftwood	Charcoal
NAPPA LEDER MET VENTILATIE - optioneel voor Plus en Ultra								
RC00	Nappa Leder	Charcoal	Charcoal	Charcoal	Charcoal	Charcoal	Natural driftwood	Blond
UC00	Nappa Leder	Blond / Charcoal	Blond	Charcoal	Blond	Blond	White driftwood	Blond
NAPPA LEDER MET VENTILATIE - optioneel voor Black Edition								
RC00	Nappa Leder	Charcoal	Charcoal	Charcoal	Charcoal	Charcoal	Metal Mesh	Charcoal
NAPPA LEDER / OPEN GRID TEXTIEL MET CONTOURSTOELEN - beschikbaar voor Black Edition en Polestar Engineered								
RG0R	Nappa Leder / Textiel	Charcoal	Charcoal	Charcoal	Charcoal	Charcoal	Metal Mesh	Charcoal

1)



VOLVO XC60 ELEKTRISCH RIJDEN

LAADKABELS

Er zijn drie verschillende typen laadkabels leverbaar:

- Type 2 (mode 3) stekker (publiek laadpunt / thuis laadinstallatie)
- Schucko stekker (standaard geaard stopcontact)
- CEE stekker (krachtstroom of campingstekker)

Af fabriek wordt de auto standaard geleverd met een 6 meter Type 2 (mode 3) 3-fase laadkabel voor veilig laden bij een publiek laadpunt of thuis laadinstallatie. Als fabrieksoptie is deze inwisselbaar tegen een laadkabel met een 1-fase Schucko stekker. Op pagina 8 is deze als optie opgenomen. Uw Volvo-dealer kan als accessoire een extra laadkabel leveren. Hiervoor zijn 1-fase laadkabels met een Type 2, Schucko of CEE stekker in een lengte van 7 meter beschikbaar, of een 6 meter 3-fase kabel met CEE (krachtstroom) stekker.

VEILIG OPLADEN

U wilt uw nieuwe Volvo overal veilig kunnen opladen, ook bij u thuis. Het opladen van de auto vereist een hoog vermogen voor een aantal uren. Niet iedere huisinstallatie is daarvoor geschikt. Om de veiligheid te borgen dient uw installatie op een aantal kritieke punten gecontroleerd te worden. Hiervoor kunt u een advies op maat krijgen, zodat u niet voor verrassingen komt te staan. Een veilig idee.

LAADPASSEN

Om bij een publiek laadpunt de XC60 Plug-in hybrid op te laden is een laadpas vereist om het stroomverbruik te verrekenen. Een laadpas kunt u bestellen bij diverse externe aanbieders.

LAADINSTALLATIE

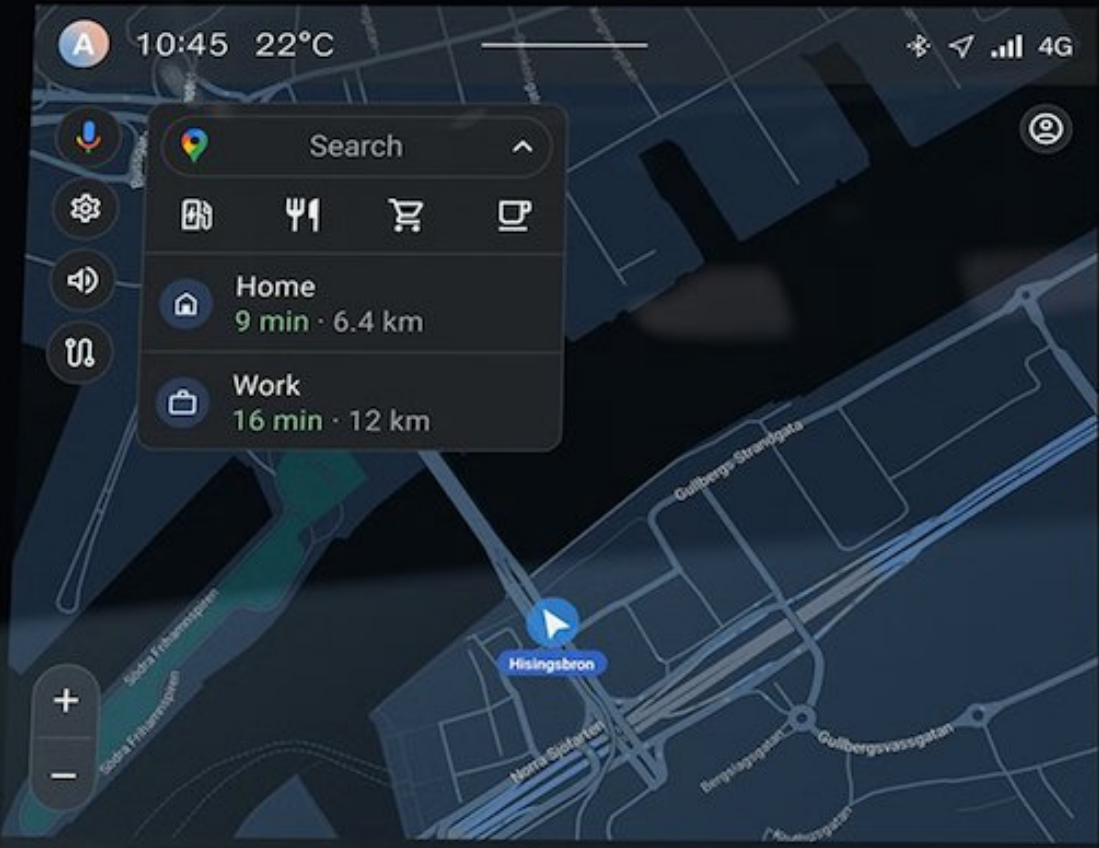
Volvo beschikt over een complete laadoplossing om uw Volvo XC60 Plug-in hybrid snel en veilig op te laden. Via de Volvo dealer en onze partner ChargeCars kunt u een laadpunt bestellen, inclusief installatieservice.

-
-
-
-

Search

Home
9 min · 6.4 km

Work
16 min · 12 km



Color Me
Arizona Rain

⏮ || ⏭

Anna's phone
Strong signal

☆ ⌚ 👤

- BT media
- Radio
- Google Assistant
- Camera
- Drive modes

22°

 22°

VOLVO XC60 ACCESSOIRES

	Consumentenprijs excl. btw (€)	Consumentenprijs incl. btw (€)	Essential / Core	Plus / Ultra	Polestar Engineered
ACCESSOIRE PAKKETTEN					
Protection: kunststof matten interieur & bagageruimte, rvs bumperbescherming en afsl. wielbouten (20% korting)	357,02	432	o	o	o
Comfort: brilhouder, nekkussen, bagagenet en opberggas voor laadkabel (20% korting)	204,96	248	o	o	o
Dog: veiligheidsrek, scheidingsrek, hondennek (rechts) en beschermbak deel bagageruimte (10% korting)	714,05	864	o	o	o
Travel: dakbox Travel Active 500 en zwarte lastdragers (10% korting)	892,56	1.080	o	o	o
AUDIO & ENTERTAINMENT					
Tablethouder per stoel (verkrijgbaar in meerdere varianten, excl. laadfunctie)	219,01	265	o	o	o
BAGAGERUIMTE					
Mat bagageruimte, textiel/rubber omkeerbaar (kunststof € 165)	152,89	185	o	o	o
Kunststof beschermbak in bagageruimte	181,82	220	o	o	o
Veiligheidsrek staal	289,25	350	o	o	o
COMFORT					
Vloermatten kunststof (set van 4)	107,44	130	o	o	o
Comfort nekkussen of hoofdkussens, Charcoal woltextiel	49,59	60	o	o	o
Zonnebrilhouder	66,12	80	o	o	o
Spatlappen, voor en achter ¹⁾	206,61	250	o	o	o
LADEN					
Volvo wallbox met socket, incl. load balancer/stroommeter (met vaste kabel € 1.250) (excl. installatiekosten)	991,74	1.200	o	o	o
Volvo wallbox incl. load balancing en basis installatiepakket (via partner ChargeCars)	1.776,86	2.150	o	o	o
Laadkabel, 1-fase 7 meter (Schucko 10A / Mennekes 16A / CEE blauw 16A) ²⁾	309,92	375	o	o	o
Laadkabel, 3-fase 6 meter (CEE rood 16A) ²⁾	351,24	425	o	o	o
Opberggas voor laadkabel	57,85	70	o	o	o
DESIGN					
Achterbumper bescherming in geborsteld rvs ¹⁾	140,50	170	o	o	o
Verlichte scuff plate bagageruimtedrempel	433,89	525	o	o	o
Running boards, geïntegreerd (niet i.c.m. spatlappen voor) ¹⁾	1.033,06	1.250	o	o	o
TREKHAAK, LASTDRAGERS & BAGAGEBOXEN					
Dakbox "Travel Premier 430" Glossy Black, 430 l. 226/94/30 cm (l/b/h)	1.033,06	1.250	o	o	o
Dakbox "Travel Active 500" Glossy Black, 500 l. 215/92/44 cm (l/b/h)	743,80	900	o	o	o
Bagagetas 60 l. (passen 4 tassen in dakbox)	74,38	90	o	o	o
Daktent	2.272,73	2.750	o	o	o
Lastdragers zwart, vleugelprofiel	247,93	300	o	o	o
Fietsendrager op trekhaak met Fix4Bike, opklapbaar, voor 2 (elektrische) fietsen (oprijgoot € 50)	619,83	750	o	o	o
Trekhaak met semi elektrisch inklapbare kogel, 13 polig ¹⁾	1.033,06	1.250	o	o	o
KINDERVEILIGHEID					
Kinderzitje, achterwaarts gericht (61-115 cm) ³⁾	537,19	650	o	o	o
Kinderzitje, groep II-III (105-150 cm)	309,92	375	o	o	o
Trappelbescherming met opbergvakken	70,25	85	o	o	o
VEILIGHEID & ONDERSTEUNING					
Volvo Guard Alarm incl. bewegings- en volumesensor	657,02	795	o	o	o
Aanvullende maatregel t.b.v. alarm klasse 3 certificering	359,50	435	o	o	o
Automatisch dimmende binnenspiegel met Homelink® (raadpleeg www.homelink.com voor compatibiliteit)	425,62	515	o	o	o
Digitale binnenspiegel	797,52	965	o	o	o
Dashcam voor en achter (alleen voor € 345)	533,06	645	o	o	o
Reinigingssysteem voor Park Assist Camera achter	272,73	330	o	o	o
Centrax sneeuwkettingen (niet i.c.m. 22" wielen)	351,24	425	o	o	o
Sneeuwsokken	86,78	105	o	o	o
Afsluitbare wielbouten	61,98	75	o	o	o
WIELEN					
Zomerwielenset 22" 5-Dubbel spaaks Matt Black/Diamond Cut met 265/35 R22 banden ⁴⁾	3.305,78	4.000	o	o	-
Zomerwielenset 22" 10-Open spaaks Black/Diamond Cut met 265/35 R22 banden ⁴⁾	3.305,78	4.000	o	o	-
Zomerwielenset 21" 5-V spaaks Black/Diamond Cut -1203 met 255/40 R21 banden ⁴⁾	2.892,56	3.500	o	o	-
Zomerwielenset 20" 6-spaaks Black/Diamond Cut -1252 met 255/45 R20 banden	2.479,34	3.000	o	o	-
Winterwielenset 22" 5-Y spaaks Black/Diamond Cut Polestar forced met 265/35 R22 banden	4.256,20	5.150	-	-	o
Winterwielenset 22" 10-Open spaaks Black/Diamond Cut met 265/35 R22 banden ⁴⁾	3.305,79	4.000	o	o	-
Winterwielenset 21" 5-Y spaaks Black/Diamond Cut Polestar forced met 255/40 R21 banden	3.842,97	4.650	-	-	o
Winterwielenset 21" 5-Dubbel spaaks Black/Diamond Cut -1187 met 255/40 R21 banden	2.892,56	3.500	o	o	-
Winterwielenset 20" 5-Multi spaaks Black/Diamond Cut -1186 met 255/45 R20 banden	2.561,98	3.100	o	o	-
Winterwielenset 19" 5-Dubbel spaaks Black/Diamond Cut -1241 met 235/55 R19 banden	2.148,76	2.600	o	o	-
Winterwielenset 19" 5-V spaaks Black/Diamond Cut -1265 met 235/55 R19 Nokian banden	2.066,12	2.500	o	o	-
Winterwielenset 18" 5-Y spaaks Silver -1009 met 235/60 R18 banden ⁵⁾	1.818,18	2.200	o	o	-

¹⁾ Consumentenprijs is afhankelijk van eventuele impact op WLTP CO2 emissie en hieraan gerelateerde bpm-toeslag. Exacte bpm-impact is afhankelijk van de invloed van alle gekozen packs, opties en accessoires op de totale WLTP CO2 emissie. Raadpleeg uw Volvo-dealer of de car configurator op volvocars.nl voor voertuig specifieke informatie.

²⁾ Schucko is standaard geaard stopcontact / Mennekes is type 2 (mode 3) / CEE is blauwe campingstekker 1-fase of rode krachtstroomstekker 3-fase.

³⁾ Indien de passagiersairbag ingeschakeld is, mag op de passagierszitplaats geen achterwaarts gericht kinderzitje geplaatst worden.

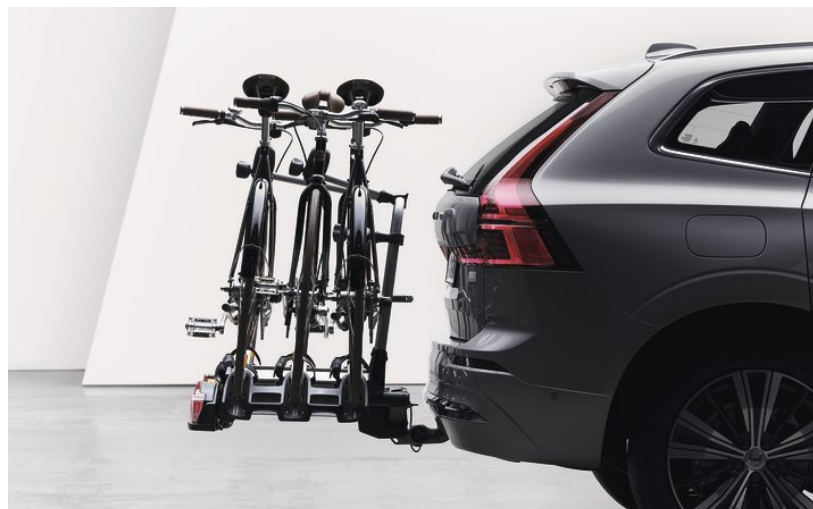
⁴⁾ Bij montage van 22" wielen dient de auto voorzien te worden van bredere wielkasten à € 785, 21" wielen van wielkluipranden à € 660.

⁵⁾ Prijs van winterwielenset met Continental of Pirelli banden. Er is al een 18" winterwielenset met Nokian banden voor € 2.100.

Voor bandenspecificaties en labelinformatie verwijzen we u naar de betreffende wielen op volvocars.nl/accessoires



Genoemde adviesprijzen zijn inclusief montage en btw. Voor het complete accessoire aanbod verwijzen we u graag naar www.volvocars.nl/accessoires

o Leverbaar tegen meerprijs
- Niet leverbaar





VOLVO XC60 TECHNISCHE SPECIFICATIES

MOTOREN	T6 AWD Plug-in hybrid		T8 AWD Plug-in hybrid	
Type	B4204T52	Elektromotor	B4204T56	Elektromotor
Accu		Lithium-Ion 18,8 kWh		Lithium-Ion 18,8 kWh
Cilinder aantal/kleppen	4 cilinder lijn / 16		4 cilinder lijn / 16	
Druk vulling	Turbo		Turbo	
Cilinderinhoud (cc)	1969		1969	
Boring & slag (mm)	82 x 93,2		82 x 93,2	
Compressieverhouding	10,3:1		10,3:1	
Max. vermogen kW/pk-tpm	186 / 253-5500 ¹⁾	107 / 145 ¹⁾	228 / 310-6000	107 / 145
Max. koppel Nm/tpm	350 / 2600-5000	309	400 / 3000-4800	309
Aandrijving	Voorwiel-aandrijving	Achterwiel-aandrijving	Voorwiel-aandrijving	Achterwiel-aandrijving
Onderhoudsinterval (km)	30.000		30.000	
TYPE TRANSMISSIE				
Automatische transmissie - aantal versnellingen	AW TG-81SD - 8		AW TG-81SD - 8	
PRESTATIES				
Acceleratie 0-100 km/u (sec)	5,7 (POWER modus)		4,9 (POWER modus)	
Topsnelheid	180	140 (PURE modus)	180	140 (PURE modus)
BRANDSTOFVERBRUIK L/100KM ²⁾				
Gemiddelde brandstofverbruik	0,9 - 1,1		1,0 - 1,1	
Verbruik in kilometers per liter	111,1 - 90,9		100,0 - 90,9	
WLTP CO ₂ -emissie in g/km	22 - 26		22 - 26	
Zuinigheidscategorie (vanaf)				
Emissienorm	EURO 6d		EURO 6d	
LAADTIJD (230V) - 16A/10A/6A (2 fase: maximaal 6,4kW)				
	3 / 4 / 7 uur		3 / 4 / 7 uur	
ACTIERADIUS in PURE modus ²⁾	82 - 77 km		81 - 77 km	
GEWICHTEN (KG)				
Massa leeg voertuig	2050		2050	
Max. toelaatbaar totaalgewicht / toelaatbare dakbelasting	2660 / 100		2660 / 100	
Max. gewicht aanhanger - geremd / ongeremd / kogeldruk	2250 / 750 / 100		2250 / 750 / 100	
PNO12 ³⁾	246.H4.xx.0D1		246.H7.xx.0D1	

VOLVO XC60 AFMETINGEN EN VOLUMES

EXTERIEUR (CM)	
Lengte - Wielbasis	470,8 - 286,5
Breedte XC60 - hoogte (onbelast)	190,2 - 165,6
Spoorbreedte voor (afhankelijk van velgmaat)	164,9 - 167,7
Spoorbreedte achter (afhankelijk van velgmaat)	165,3 - 168,1
Bodemvrijheid (onbelast) - Doorwaaddiepte	21,4 - 40,0
Aanloophoek / Afloophoek / Hellingshoek	21,2° / 23,4° / 20,8°
Brandstoftank	71L
Draaicirkel tussen stoepanden	11,4 m
INTERIEUR (CM)	
Hoofdruimte met schuifdak (voor / tweede zitrij)	96,6 / 96,6
Hoofdruimte zonder schuifdak (voor / tweede zitrij)	99,4 / 98,8
Schouderbreedte passagierruimte (voor / tweede zitrij)	147,8 / 143,0
Beenruimte (voor / tweede zitrij)	105,5 / 96,5
Inhoud bagageruimte ISO V211-2 / V211-1 / V214-1 / V214-2 ⁴⁾	483L / 965L / 1543L
Inhoud bagageruimte T6 & T8 ISO V211-2 / V211-1 / V214-1 / V214-2 ⁴⁾	468L / 950L / 1528L
Inhoud bagageruimte onder laadvloer ISO V209 / T6 & T8 Plug-in hybrid	28L / 18L
Lengte bagageruimte tweede zitrij-bagageopening (min / max)	75,8 / 96,0
Lengte bagageruimte voorstoelen-bagageopening (min / max)	161,6 / 174,6
Hoogte bagageruimte - Tilhoogte	77,6 - 61,6
Breedte bagageopening (min / max / op bagagevloer / tussen de wielkasten)	90,5 / NB / 101,0 / 105,5

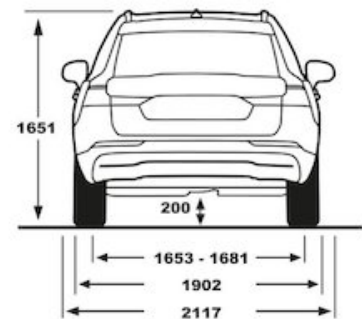
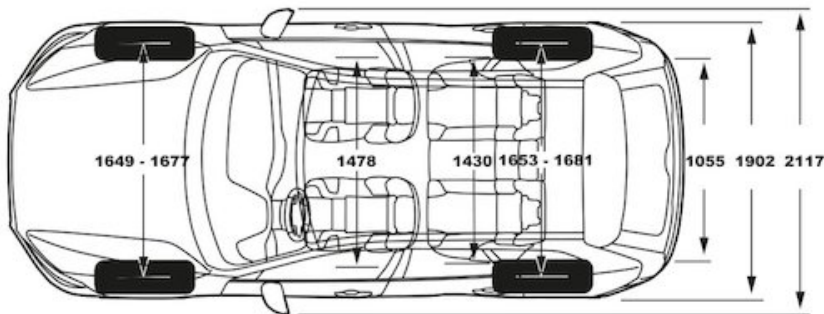
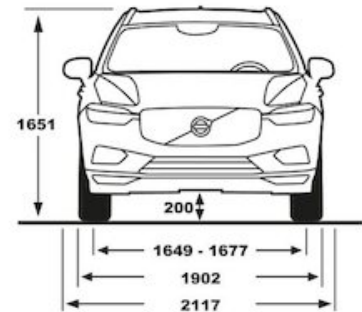
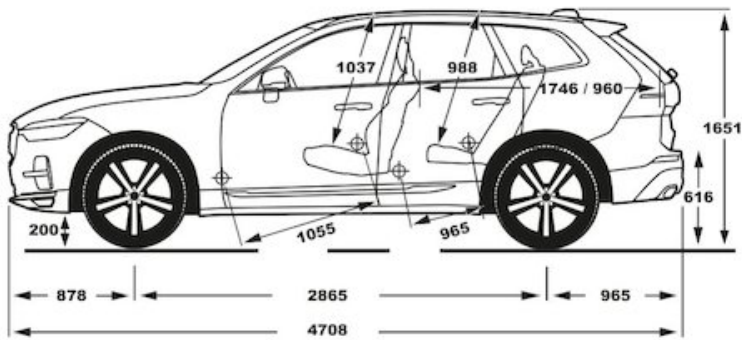
¹⁾ Gecombineerd totaalvermogen benzinemotor en elektromotor begrensd op 257Kw / 350pk.

²⁾ De vermelde waarden voor het gecombineerde brandstofverbruik, de CO₂-emissie en range zijn gemeten volgens de nieuwe WLTP-testmethodiek in overeenstemming met de toepasselijke Europese regelgeving. Alle waarden zijn op basis van WLTP tenzij anders vermeld. De vanaf-waarden gelden voor de configuratie met de laagst mogelijke CO₂ emissie. De exacte waarde is afhankelijk van gekozen velgen, packs en opt. Raadpleeg uw Volvo-dealer of de car configurator op volvocars.nl voor voertuigspecifieke informatie. Actuele brandstofverbruikscijfers en range kunnen afwijken door rijstijl, weg- en verkeersfactoren, weersinvloed de onderhoudsconditie en de belading van de auto.

³⁾ Vervang 'xx' in de PNO12 met de code van de desbetreffende uitvoering: TH (Essential), TJ (Core), LT/ TL/ TF (Plus Bright/ Plus Dark/ Plus Black Edition), MT/ TM/ TG (Ultra Bright/ Ultra Dark/ Ultra Black Edition PM (Polestar Engineered)

⁴⁾ ISO V211-2: Met tweede zitrij opgeklapt, laadhoogte gelijk aan bovenzijde tweede zitrij, ISO V211-1: Met tweede zitrij neergeklapt, laadhoogte gelijk aan bovenzijde voorstoelen (excl. hoofdsteunen), ISO V214-1: Met achterbank neergeklapt, laadhoogte gelijk aan plafond, ISO V214-2: Met tweede zitrij opgeklapt, laadhoogte gelijk aan plafond

T8 Polestar Engineered	
B4204T56	Elektromotor
	Lithium-Ion 18,8 kWh
4 cilinder lijn / 16	
Turbo	
1969	
82 x 93,2	
10,3:1	
228 / 310-6000	107 / 145
400 / 3000-4800	309
Voorwiel-aandrijving	Achterwiel-aandrijving
30.000	
AW TG-81SD - 8	
4,9 (POWER modus)	
180	140 (PURE modus)
1,2	
83,3	
27 - 28	
EURO 6d	
	3 / 4 / 7 uur
	76 - 75 km
2050	
2660 / 100	
2250 / 750 / 100	
246.H7.xx.0D1	



V O L V O

Disclaimer: Wijzigingen in specificaties, standaarduitvoering en prijzen voorbehouden.
Alle genoemde prijzen kunnen te allen tijde zonder voorafgaande kennisgeving worden gewijzigd.

VOLVOCARS.NL/CONFIGURATOR
Volvo XC60 MY26 04-2025 (V1) 18-02-2025

