



ALPHA 550

全自动压接机



komax

ALPHA 550 最大性能

在当前和未来全自动化导线加工中，需要满足持续高生产能力、灵活性、最高精确度等要求。Alpha 550 是用于双面雨塞加载的最新全自动压接机，借助革命性技术，可在整个范围内满足此类要求。采用无与伦比的单位成本性能、以及可实现灵活产量和优质质量，Alpha 550 具备绝对竞争优势。本机配有ACD自动导体检测仪和Q1240、Q1250光学质量监测工具。

顶级性能 是我们与未来的连接。

最佳生产率

- 高机器速度，可实现最佳单位成本性能
- 最快转换，可实现最大产量
- 优选完美同步的机器工艺，实现优异的 CPK 结果

强大及灵活

- 有效及可靠地加工导线，线径范围为0.13到6 mm²
- 机器配置灵活，可实现特殊和复杂应用

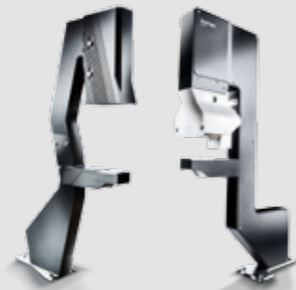
为将来做好准备

- 最先进、前瞻性机器技术，满足最高要求
- 使用综合自动导线检测 (ACD)，实现高质量剥离
- 进行质量监控和温和导线加工，可满足未来需求

使用双刀片头和自动导线检测器 (ACD)，实现超精确加工。



S1441
雨塞模块

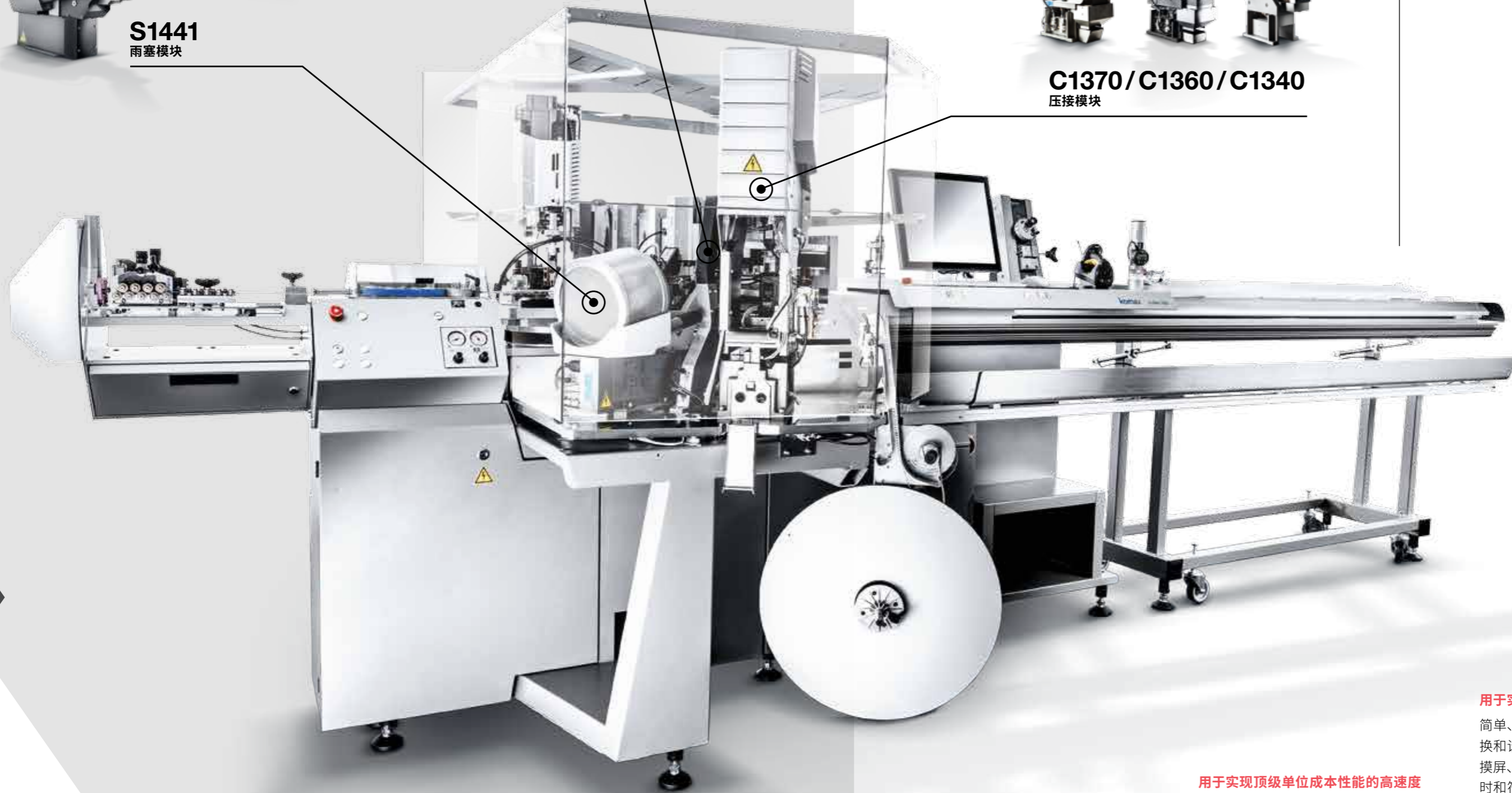


Q1240/Q1250
光学质量监测



C1370/C1360/C1340
压接模块

**最强
同级别**



用于实现最大生产率的超快转换

简单、快速的设置和转换方法，允许在加快转换和设置程序的同时，缩短行程路径。通过触摸屏、键盘和鼠标，可以操作 Alpha 550，并省时和符合人体工程学。TopWin软件允许在不中断作业的情况下编译下一项工作，并且准备材料和工具。指示灯和LED照明的工作区优化并扩展用户指导。

用于实现顶级单位成本性能的高速度

凭借高加工速度，Alpha 550 实现同级别中最佳的单位成本性能。所有系统组件旨在实现最高性能。可自动调节新收线系统中的传送带速度，以确保一致的最佳产量。

01

有史以来最高性能
更灵活、更可靠。

02

03



几乎完全避免不良品的最佳选择

完全同步的机器工艺、质量保证和监控功能，可确保最高精度和优异的CPK结果。采用可靠EtherCAT技术，实现最佳生产工艺。

客户定制和个性化

提供各种加工模块，使得能够通过高达4个工作站实现复杂和个性化的配置。借助许可证，可编程客户定制工艺。

强大系统

凭借可靠TopWin软件，可以在机器运行过程中记录和编辑工作。强大的伺服电机通过无与伦比的重复精确度对旋转臂进行定位。可以良好地保护机械和电子组件，免受污垢和环境影

市场领导者的素质和专业技能

Komax将通过提供全面、完善的质量，保证系统的最大性能。考虑到所有组件，并在全球范围内通过本地服务来实现这些努力。

01

采用无与伦比的重复精度、坚固耐用的旋臂，支持稳定的导线加工。

02

高效选择：快速转换导线引入。

03

直接在压接模块上进行快速和可靠的设置。

通用选项

借助用于快速压接工具转换的线性快速导线转换器、快速MTC移动终端转换器、可锁式工具抽屉以及各种其他功能，将允许在稳定系统中实现最优的灵活操作。



光学质量监测Q1240/Q1250

Q1240质量工具对剥线质量进行光学检查，并自动拒绝有缺陷的产品。它可以很容易地集成到生产过程中，而无需培训。还提供雨塞监测，用于检查雨塞位置和对准情况。产品质量可以通过统计、图像存储和网络反馈实现无缝跟踪。

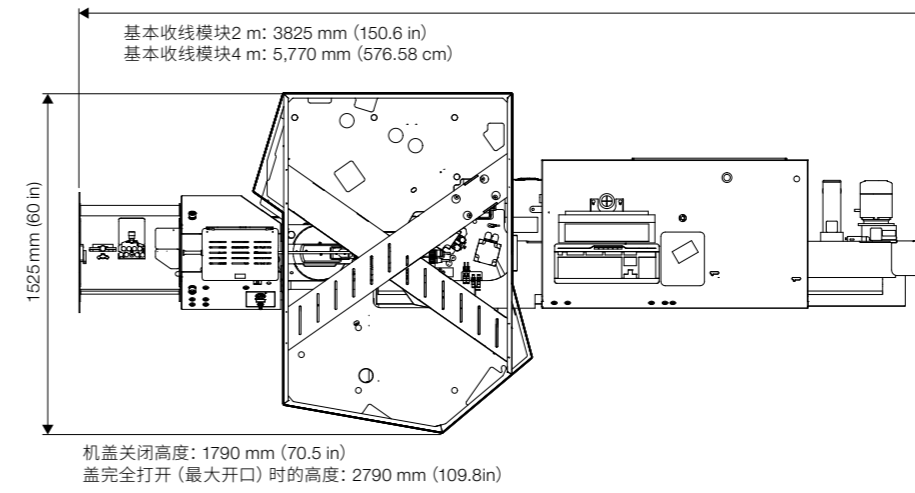
用于最高生产率的C1370/C1360/C1340压接模块

借助于用户和直接位于模块上的电缆，实现最短的设计和转换时间。CFA+将确保最高质量水平以及尽可能降低不良率。压接行程和分布压接皆可编程。

S1441密封模块确保最大的灵活性

该工作站自动装配通用雨塞和小型雨塞。

精密机械和新型Q1240雨塞位置监测功能相结合，确保了高度的工艺安全和最大生产率。



技术参数

线径	0.13 – 6 mm ² (AWG 26 – 10)* Up to 10 mm ² (AWG 8) on request as application
进线速度	最大 12 m/s (39 ft/s)
导线外径	最大 5.1 mm (0.20 in)
长度范围	60 – 65000 mm (2.35 in – 213 ft)** 可选 30 – 60 mm (1.18 – 2.36 in.)
全剥	0.1 – 29.5 mm (0.004 – 0.98 in)
半剥	最大 35.5 mm (1.4 in)
压接力	最大 22 kN (224 – 4 496 lbf)
加工站区 1/2	2/2
噪声等级	< 80 dB (无压接工具)
电气连接件	3 × 208 – 480 V / 50 – 60 Hz / 5.6 kVA
压缩空气管	5 – 8 巴 (73 – 116 psi)
耗气压接/压接雨塞压接/雨塞压接	< 7 m ³ /h (247 ft ³ /h) < 11 m ³ /h (388.5 ft ³ /h)
重量 (包括2个压接模块)	1.3 t (2866 lbs.)

*在某些情况下，即使非常硬的符合规格的线缆，也可能无法加工。
库迈思为提前测试电线提供可行性测试。可根据要求加工较大线径的导线。
**重复精度 ± (0.2% + 1 毫米 [0.04英寸])



01



02



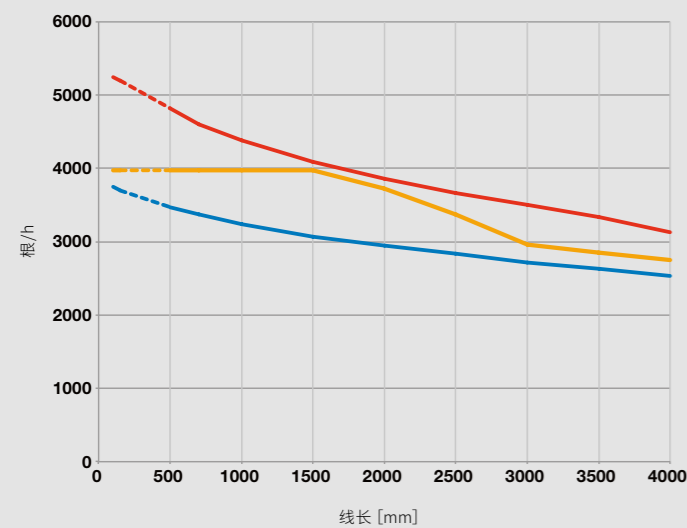
03

01 对于0.13 mm²到6 mm²的最薄电缆，统一的导管将支持优化的电缆处理。
02 在实际应用时，可随时从可上锁抽屉（位于线材拉入位置下方）获取所需要的工具。
03 高效皮带传动将可靠地以12 m/s的速度引入电缆。可选用气动或机械设置模块。

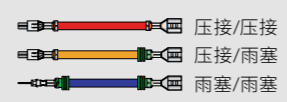


电缆成品将轻放在不锈钢制成的光滑收线装置中。

有效输出率



FLRY 导线	0.5mm ² (AWG20)
送线速度	12m/s
压接模块	C1370
雨塞模块	S1441
压接力分析	激活
ACD, Q1240	未激活
存线夹爪	激活



随着应用和机器配置不同, 实际输出速率可能会有所变化。

选件与配件

自动输送系统	Komax 106 • ads 119 • ads 123 • F1150
打标系统	根据要求, 采用Komax 26热印打标 • Komax IMS喷墨打标系统 • 激光打标
刀架	V型刀片和特殊刀片的双刀片加工
加工模块	C1370/C1340/C1320压接模块 • S1441/S1440雨塞组件 • X1582绞线模块 • X1585镀锡模块 • mci 792套管插入模块 • 双爪模块 • AEH ferrule端子模块 • MIL压接模块 • 焊接模块 • 超声波压实
质量控制	Komax 341集成压接高度测量 • Q 1210 集成剥离力测量 • Q1240剥皮和雨塞监控 • 材料变化检测 • 材料验证 • 接合检测 • Q1140电火花检测仪 • SPM雨塞位置监控 • 终端监控 • MX 70质量监测工具 • ACD全自动导体探测仪
收线系统	基本模块2 m (78.7in) 或4 m (157.5in) 延伸模块2 m (78.7in) 或4 m (157.5in)
附件	SPC或MTC模块快速更换系统 • 快速换线引入 • 条码扫描器 • MX 5050中段剥线机
软件	Komax HMI人机界面 • Top win用户界面 • MIKO 网络接口 • WPCS网络接口 • TopConvert数据转换 • DLW数字精益接线 • WPCS/MIKO转换器

加工应用实例

定长切断		闭式端子的双冲程功能	
齐头		雨塞加载	
全剥		绞线/镀锡	
半剥		套管插入	
芯线加工		ferrule端子压接	
双层套管、同轴和三轴电缆		MIL 压接	
中间剥线		线端压实、绞接、焊接	
压接		热印打标	
双压接		喷墨打标	

Komax 领域内现在及未来的领导者

作为自动化线材加工领域的先驱和市场领导者, Komax 为客户提供创新的解决方案。Komax 生产系列设备和客户定制设备, 可满足各种程度的自动化和定制需求。其一系列质量工具、测试系统以及智能软件和网络解决方案完善了产品组合, 并确保安全、灵活和高效的生产。

Komax 是一家活跃于全球的瑞士公司, 拥有高素质的员工以及遍布各大洲的开发和生产设施。该公司通过其独特的销售和服务网络为全球客户提供本地支持, 并提供各种服务, 帮助客户最大限度地利用其投资。

库迈思 精密机械(上海)有限公司

上海市闵行区
虹梅南路3509弄88号5-6幢
邮编 201108
电话 +86-21-2416 5668
传真 +86-21-2416 5669
Email: Info.shi@komaxgroup.com
komaxgroup.com

komax
komaxgroup.com