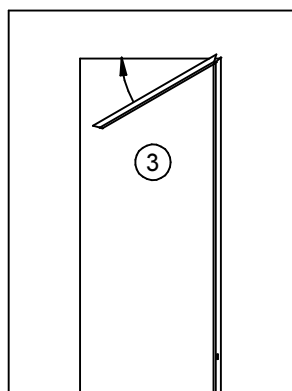
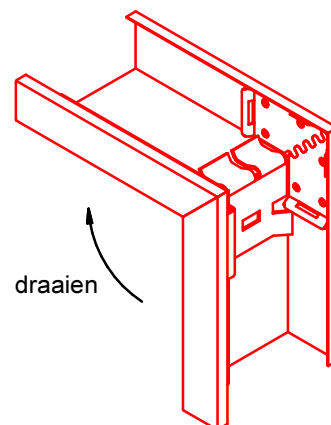
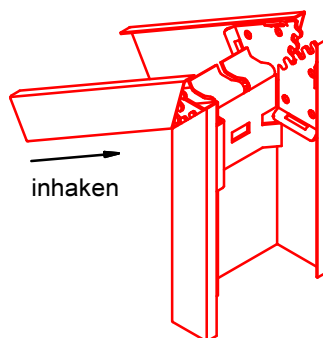
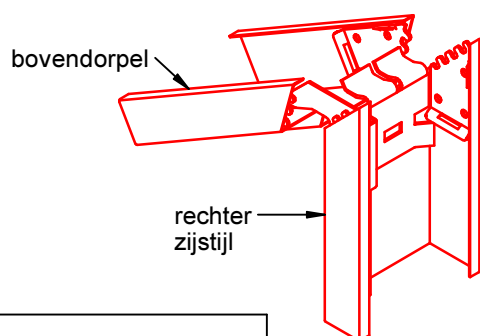


1. Verstekkoppelplaten aanbrengen in:
  - bovenzijde van de rechter zijstijl;
  - linkerhoek van de bovendorpel

Let op: er is maar 1 uitvoering van de verstekkoppelplaat (geen links of rechts)

2. Schuif de rechter stijl om de wand
3. Monteer de bovendorpel, zoals weergegeven, door de verstektanden in elkaar te zetten en de bovendorpel te draaien totdat er een hoek van 90° ontstaat tussen rechter zijstijl en de bovendorpel. De verstekvertanding dient goed in elkaar te grijpen (aan voor- en achterzijde).



4. Monteer de linker zijstijl, zoals weergegeven, door de verstektanden in elkaar te zetten en de linker zijstijl te draaien totdat er een hoek van 90° ontstaat tussen de bovendorpel en de linker zijstijl. De verstekvertanding dient goed in elkaar te grijpen (aan voor- en achterzijde).
5. Zijstijlen en bovendorpel volledig haaks en waterpas stellen, zorg er hierbij voor dat de scharnierstijl ten alle tijden op de afwerkvloer afsteunt.
6. De klembeugels aandraaien met behulp van een binnenzeskantsteutel 5mm.
7. Paumelles aanbrengen.
8. Deur afhangen en controleren.
9. Afdichtdopjes, aanslagdopjes of aanslagband aanbrengen.

