

Pneumatische Crimpmaschine Pneumatic crimping machine

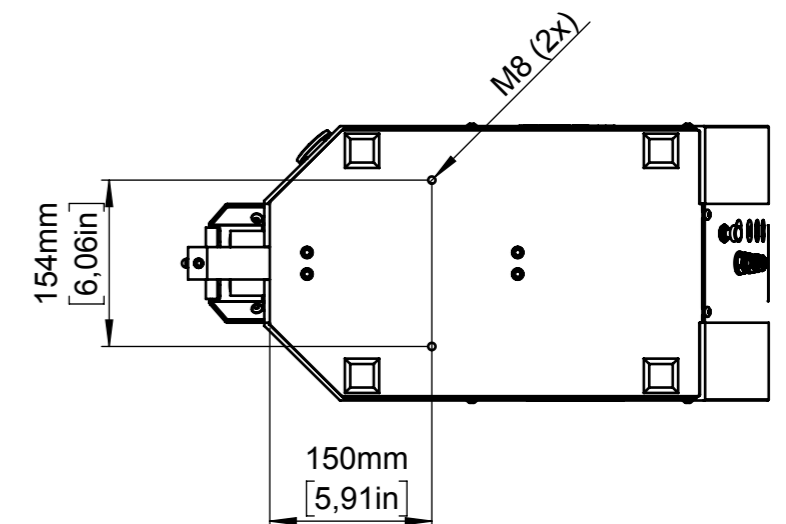
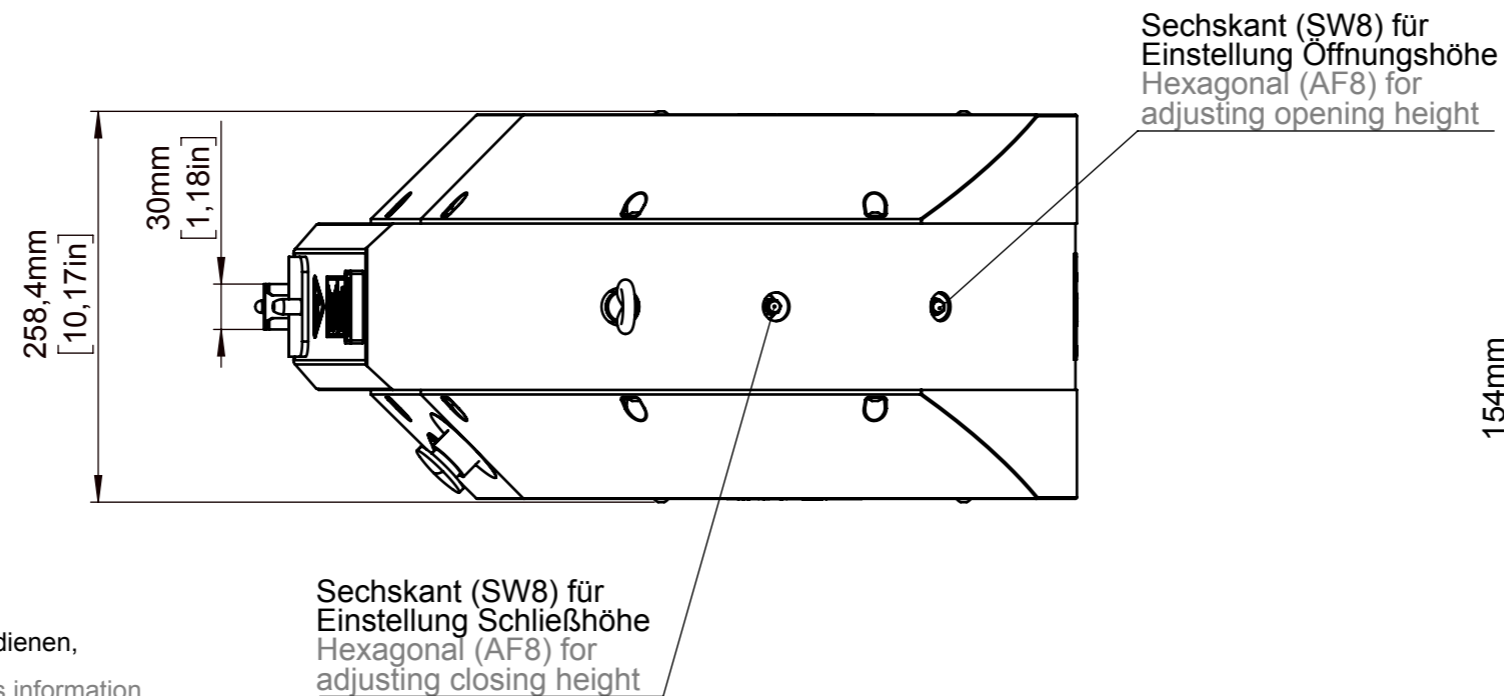
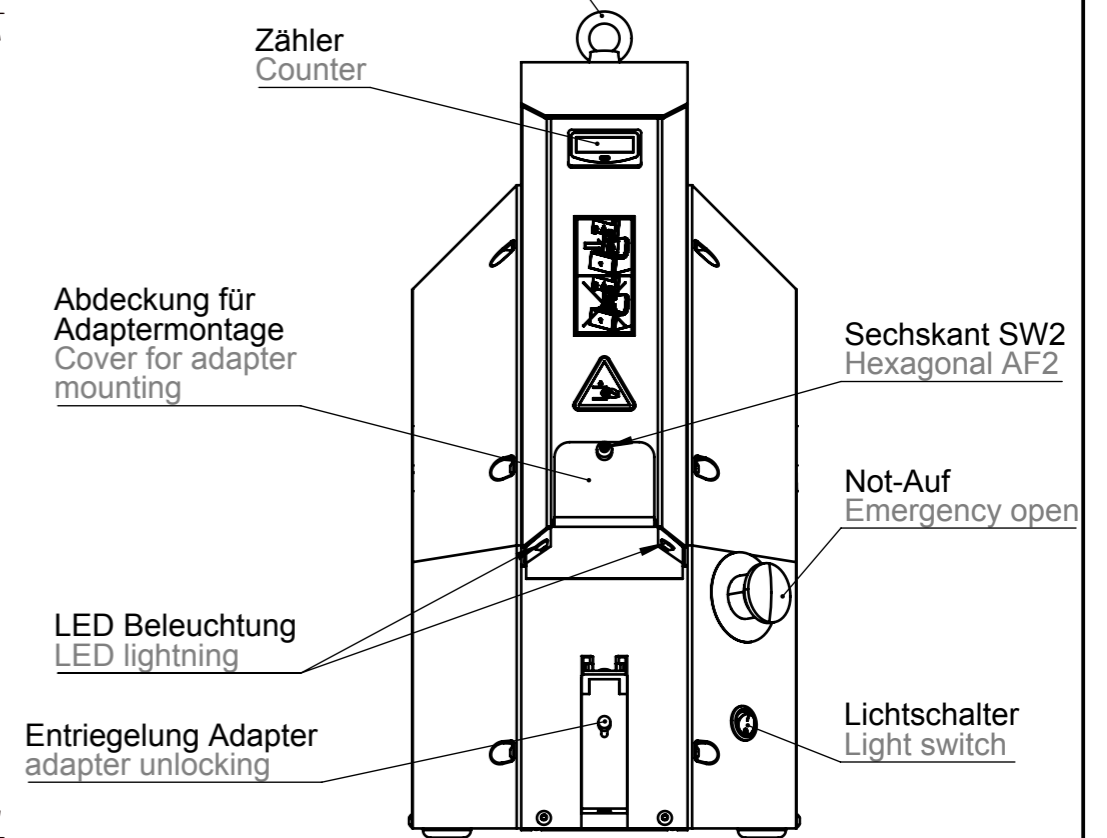
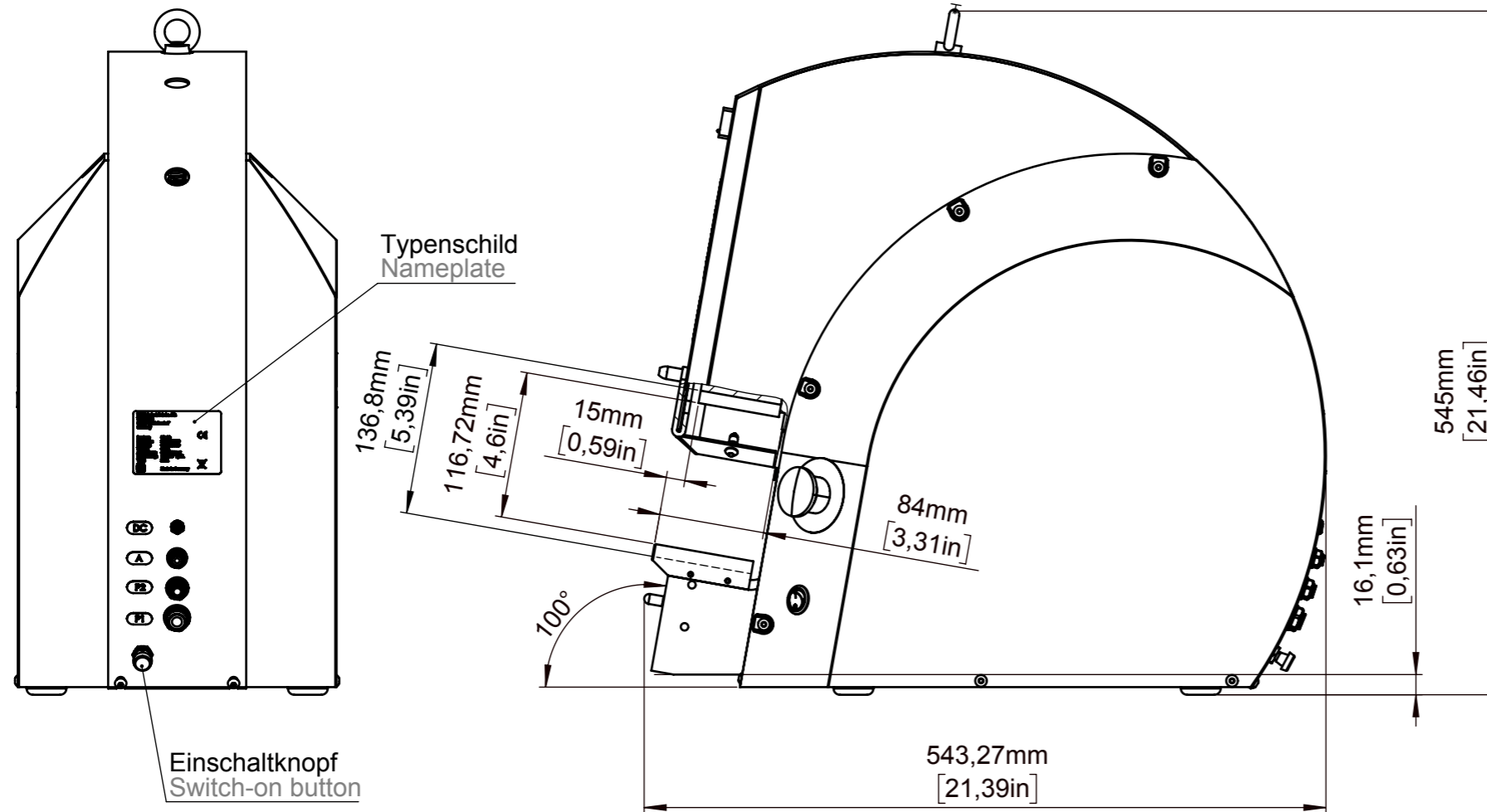
Verwendungsbereich / Field of application

UP 60

Artikelnummer / Item number

0481-280xx

Ringschraube / Lifting eye bolt
DIN580 - M8 - C15E



Alle Angaben ohne Gewähr.
Verbesserungen, die dem technischen Fortschritt dienen,
behalten wir uns vor.
No responsibility is taken for the correctness of this information.
Improvements for technical progress reserved.

Zeichnungsnummer / Drawing number 0481M280xx	Revision 02	Status Freigegeben	Ausgabedatum / Date 2023-09-07	Erstellt von / Created by R. Schmitt	Geändert von / Changed by M. Günther
---	----------------	-----------------------	-----------------------------------	---	---

Pneumatische Crimpmaschine Pneumatic crimping machine

Verwendungsbereich / Field of application

UP 60

Artikelnummer / Item number

0481-280xx

Ausführung

Workmanship:

Linearer Hub

Straight action principle

Öffnungmaß: min. 6 mm | max. 32 mm

Opening size: min. 6 mm (0,24 inch) | max. 32 mm (1,26 inch)

Betriebsdruck: 6bar

Air pressure: 6bar (87psi)

Presskraft: 60 kN

pressure force: 60 kN (13488,5 lbf)

Luftverbrauch pro Hub (32mm): 55 L

Air consumption per stroke (32mm): 55 L

Gewicht: ca. 60 kg

Weight: approx. 60 kg (132 lbs)

Emissions-Schalldruckpegel LpA: < 70 dB

Emission noise level LpA: < 70 dB

Anwendungsbereich

Application range:

nicht isolierte Rohr- und
Quetschkabelschuhe max. 120 mm²

non-insulated tube and
crimp cable lugs max. 120 mm² (AWG 4/0)

Aderendhülsen max. 240 mm²

wire end ferrules max. 240 mm² (500 MCM)

isolierte Crimpkabelschuhe max. 70 mm²

insulated crimp cable lugs max. 70 mm² (AWG 2/0)

gedrehte Kontakte max. 50 mm²

turned contacts max. 50 mm² (AWG 1)

gestanzte Crimpkontakte max. 35 mm²

stamped crimp contacts max. 35 mm² (AWG 2)

Spezialanwendungen:

Kontaktabhängig zur Kraft der Maschine

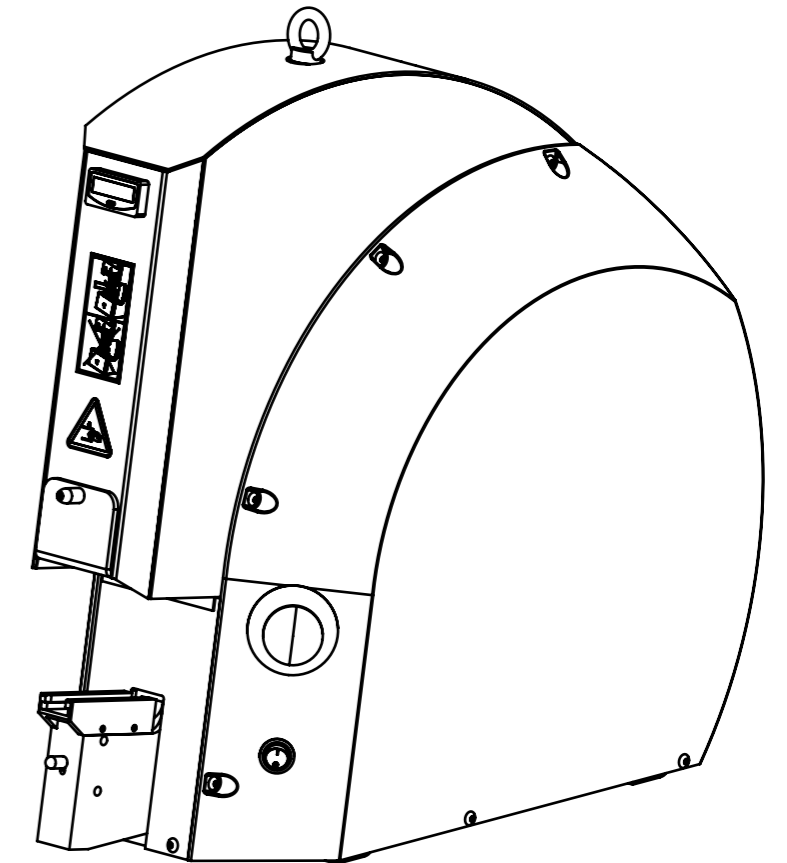
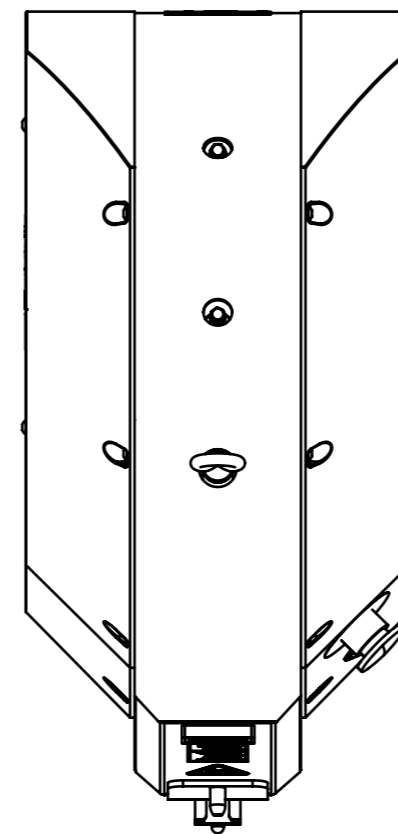
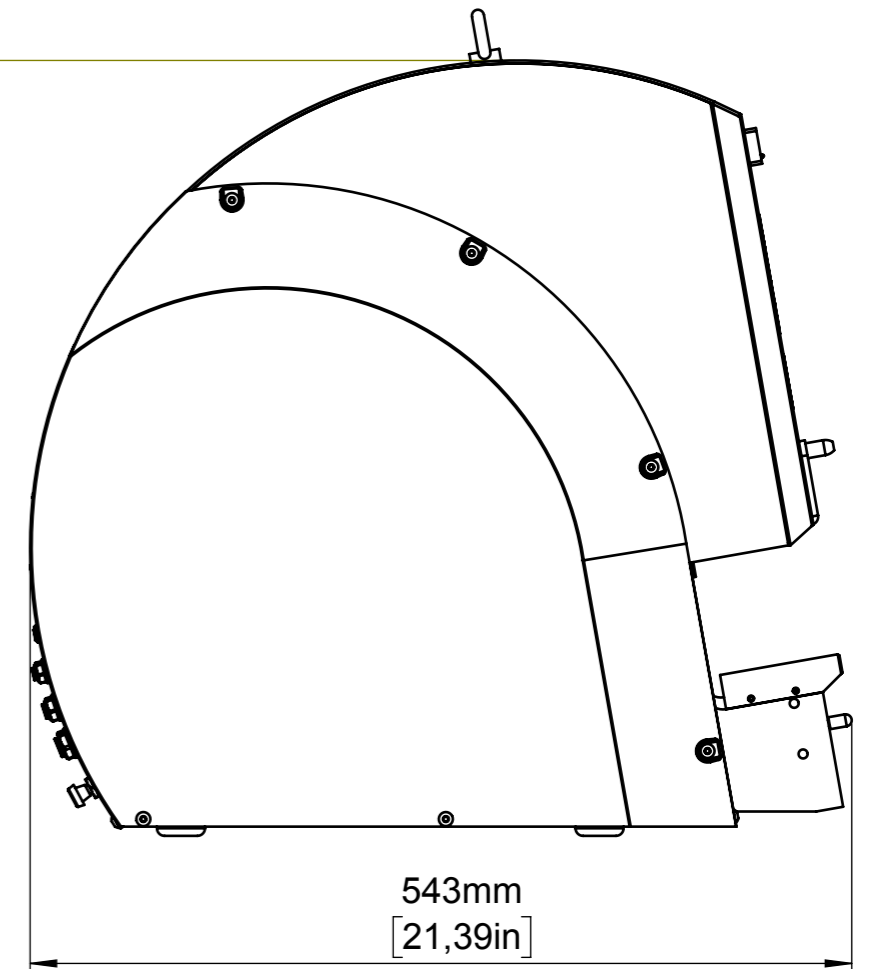
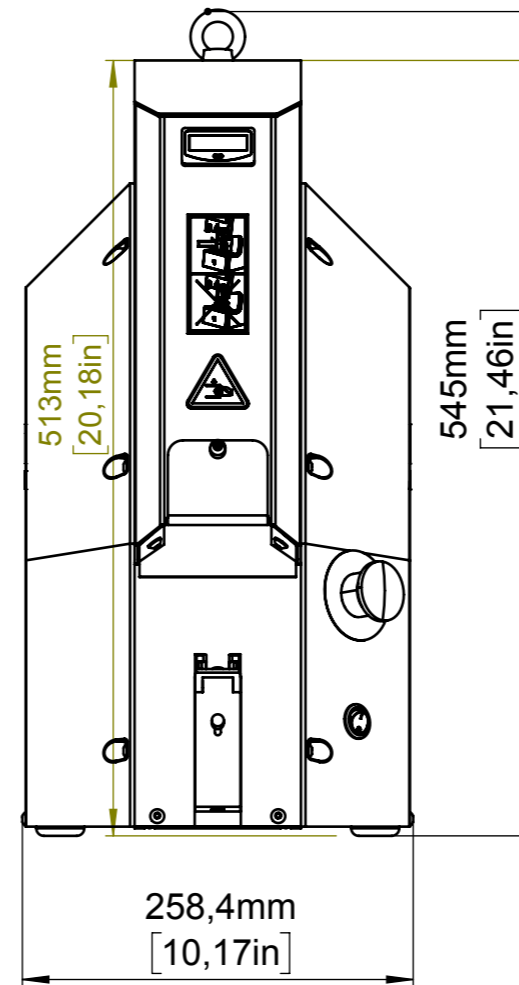
special applications:

Contact dependent to the force of the machine

Verwendbare Adapter:

Applicable adapters:

- + CS 30 / CK 100
- + CS 12
- + VC
- + EHC
- + U-Die small + big
- + Spezial (Kundenspezifisch)
- Special (customized)



Alle Angaben ohne Gewähr.
Verbesserungen, die dem technischen Fortschritt dienen,
behalten wir uns vor.

No responsibility is taken for the correctness of this information.
Improvements for technical progress reserved.