

maars LIVING WALLS®

# styleline



## LIVING WALLS

Ingenious  
Futuristic  
Surreal

CALL US WHAT YOU LIKE

*'We are no ordinary modular walls. We are alive.*

*We inspire with dynamic colours, we warm you up or give you goose bumps. We change our appearance. We produce the most beautiful sounds. We arouse your imagination and stimulate achievements. Discover us. Hear us. Feel us.'*

At Maars, our fascination with the wonderful influence the environment can have on a person continues to grow. More and more is becoming known about the stimulating effect of the spaces in which people spend their time. Can a hospital room contribute to faster recuperation? Can modular walls generate positivity or improve learning performances at schools? Maars wants to know and experience everything. As such, Maars Living Walls symbolises a wealth of opportunities which the modular walls offer to enable you to feel at one with your environment and get the best out of yourself. This is achieved by smartly integrating acoustics, air, light, sound, colour and images. The use of the latest technologies creates innovative concepts which create a living environment in which you become inspired, perform better and feel safe. For example, Maars has put together a colour pallet for care, the so-called Healing Colours, which have been proven to contribute to recovery. The Maars Living Walls interact with you and create exactly the environment you need. To do so, we look at colour, shape and use of materials, however unusual. Maars follows the latest trends and knows how to make it specifically applicable in its industry.

livingw  
alls



combine

aesthetics with efficiency

## **Functional walls with style**

Find out how Maars can be a valued partner in designing your project spaces. We can assist you in the early stages of a project so that your ideas and wishes can be realised. Our input can be of great help to you. Maars can help you come up with the perfect wall for each situation. Maars' versatile Styleline range with its many variations is an excellent point of departure.

Our many years of experience gained on a wide variety of projects, all over the world, is an important added value. It allows us to translate your ideas and wishes into tailored, functional and aesthetic quality solutions for spaces that are pleasant to live and work in.

## **Versatility for every project**

Maars Styleline is probably the most commonly used wall partitioning system in Europe. Why? No other system can be so easily adapted to your wishes and requirements. Styleline's three product lines offer maximum versatility and adaptability. A suitable wall can be made for each structural situation and within each budget.

## **Maars Styleline Standard**

Economic, functional and straightforward. Available in standard modules for simple, practical office spaces, for instance in an industrial environment.

## **Maars Styleline Variant**

Virtually unlimited choice in wall layouts, module widths, thicknesses, glass types, door and cabinet elements, colours and soundproofing properties. Styleline Variant is a truly universal system for designing a wide variety of projects.

## **Maars Styleline Finesse**

This is the top product in the Styleline range. Sleek, flawless wall finishes with elegant detailing. These high-end walls, like the complete Styleline range, are easy to move and reuse.

### **Perfect workmanship**

The Styleline range offers the most economical walls within the entire Maars range, without any concessions to quality. Only high-quality materials and techniques are used for this wall system. The result: partition walls that meet the highest standards, even within tight budgets. The Maars own powder coating facility gives all visible metal components an extremely durable and attractive polyester coating in the colour of your choice. You can choose from a wide variety of materials, colours and designs in the Styleline range, and the doors range also offers a wide selection to complement the Styleline walls, from functional to high-spec architectural design. Maars can also help you choose the right combination of doors and accessories. See our doors brochure for the complete doors range.

### **Exclusive extras**

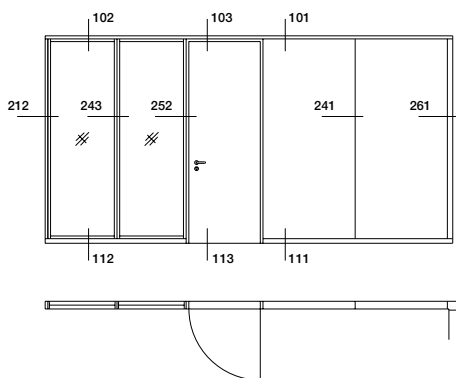
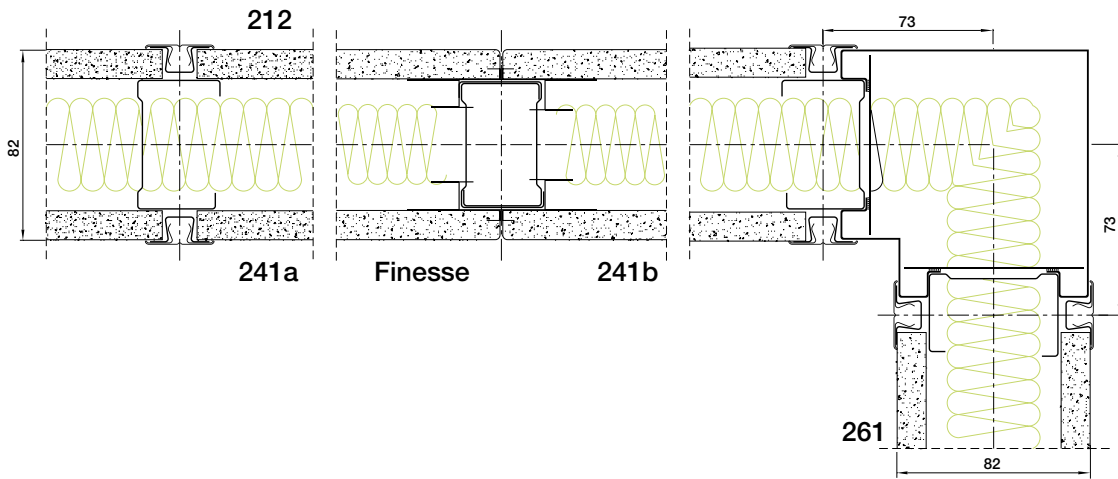
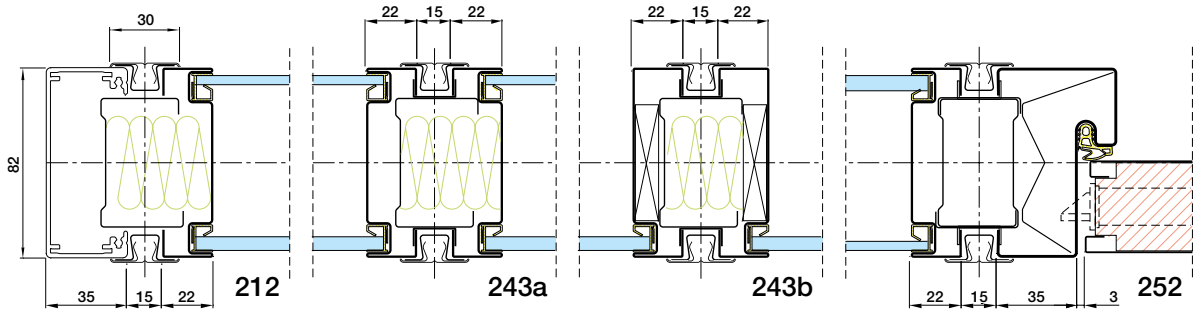
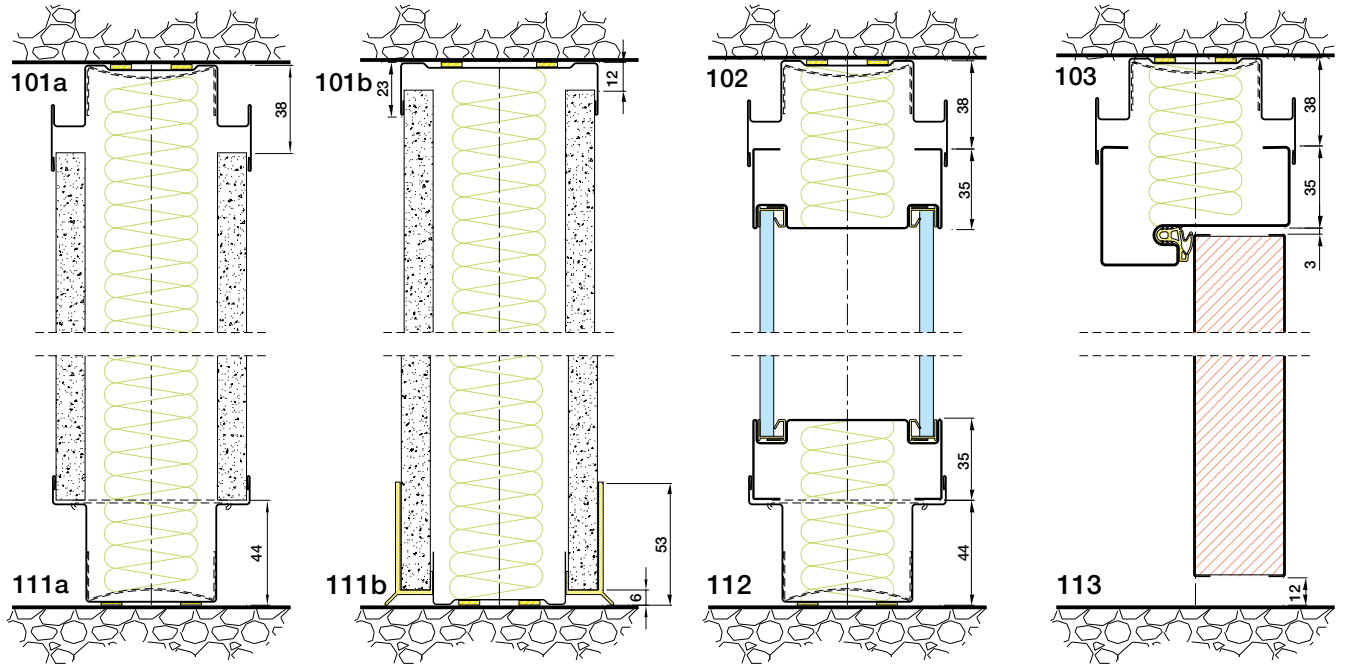
Your budget might allow for a more bespoke wall within Styleline. In that case you can achieve beautiful results with special glass types, veneers, designer door fittings and many other extras. Maars would be happy to advise you about the possibilities of creating a unique project with Styleline.

# Living walls



create

an advanced working space





14.07





# Technical specifications

## DESCRIPTION

Demountable decorated plasterboard and/or particleboard faced partition.

## STRUCTURE

- **SOLID ELEMENTS:**
  - Thickness: 82/107 mm
  - Uprights/Studs/ Cross profiles: steel sections, 0,6 mm
  - Panels: 12,5 mm decorated plasterboard panels
  - 13 mm veneer finished particleboard panels
  - Steel, galvanized, 0,8 mm on 12,5 mm plasterboard backing
  - Internal filling: mineral wool
  - Floor and ceiling channels: 0,8 mm galvanized steel or PVC skirting
- **GLAZED ELEMENTS:**
  - Single or double glazed panels in 4, 6 or 8 mm thickness in monoblock steel or aluminium frames
  - Integrated blinds possible
- **DOOR ELEMENTS:**
  - Doorframe: aluminium or steel frames provided with 3 hinges
  - Door leaves: Wide range of doors from 40 mm or 82 mm thick doors.  
Check our doors range for further options

## JOINTS

- Galvanized steel omega with painted steel covertrim
- Galvanized steel omega with PVC covertrim
- Painted steel omega with PVC infill

## FINISHES

- **SURFACE TREATMENT:** for all visible metal parts: environmental friendly epoxy powder coating approx. 80µ thickness.
- **COLOURS:** according to Maars colour chart. Other colours possible after consultation.
- **GLAZING:** a variety of options is available, such as sandblasting, film, painted glass. Other manifestations possible after consultation.

## STANDARD DIMENSIONS

- Height: 3100 mm
- Width: solid panels 900/1200 mm, glass 900/1200 mm  
Other sizes in height or width after consultation.
- Weight: 25/40 kg/m<sup>2</sup>

## INSTALLATION

- **TOLERANCES:**
  - Floor: +/- 10 mm
  - Ceiling: +/- 10 mm
- **CONNECTION:**  
All solid elements are connected by using steel omegas, enabling easy disassembly.  
Styleline Finesse: 0 mm joint between panels.
- **INTEGRATION OF ELECTRICAL AND DATA SERVICES**  
Perforated studs provide access for wiring and other services. Demountable panelling provides easy access for installation afterwards.

## CLEANING

Please check our website for our cleaning and maintenance instructions.

## LIVING OPTIONS

Maars offers a wide range of options which can be integrated in our partitioning systems, depending on the type of wall. Ventilation studs, sound panels, cupboards, shelving systems, climate control panels, dynamic lighting, multimedia, panels clad with textile, privacy glass and our wide range of Maars Magnetics. See: [www.maarsmagnetics.com](http://www.maarsmagnetics.com).  
Check the Living Options brochure and [www.maarslivingwalls.com](http://www.maarslivingwalls.com) for more information.

## ACOUSTICS

Weighted sound reduction index to EN ISO 717-1

- Solid 82 mm: From  $R_w$  (C ; Ctr)= 39 (-4 ; -9) dB to  $R_w$  (C ; Ctr)= 42 (-2 ; -7) dB
- Solid 107 mm:  $R_w$  (C ; Ctr)= 47 (-2 ; -6) dB
- Glazed panels: From  $R_w$  (C ; Ctr)= 29 (-1 ; -4) dB to  $R_w$  (C ; Ctr)= 44 (-1 ; -5) dB
- Door, solid: From  $R_w$  (C ; Ctr)= 31 (-2 ; -2) dB to  $R_w$  (C ; Ctr)= 37 (-1 ; -4) dB

## FIRE

Fire resistance to EN 1363-2, EN 1364-1 and EN 1634-1

- Solid: EI 30 to EI 60
- Glazed: EI 30
- Door: EI 30

Due to our policy of constant improvement our products are subject to change. Please check for the latest details: [www.maarslivingwalls.com](http://www.maarslivingwalls.com)

# Technische Daten

## BESCHREIBUNG

Demontierbare, dekorierte, mit Gipskarton und/oder Spanplatten verkleidete Trennwand.

## STRUKTUR

- **MASSIVE ELEMENTE:**
  - Stärke: 82/107 mm
  - Stützen/Ständer/Quer-profile: Stahlprofile, 0,6 mm
  - Oberflächen: 12,5 mm dekorierte Gipskartonpaneele
  - 13 mm furnierbeschichtete Spanplattenpaneele
  - Stahl, verzinkt, 0,8 mm auf 12,5 mm Rückwand aus Gipskarton
  - Innerer Füllstoff: Mineralwolle
  - Boden- und Deckenprofile: 0,8 mm-Profile aus verzinktem Stahl oder PVC
- **VERGLASTE ELEMENTE:**
  - Einfach- oder doppelverglaste Paneele in 4, 6 oder 8 mm Stärke in Monoblock-Profilen aus Stahl oder Aluminium mit Sicke
  - Integrierte Jalousien möglich
- **TÜRELEMENTE:**
  - Türrahmen: Aluminium oder Stahl, Rahmen mit 3 Bändern
  - Türblätter: Breites Sortiment Türen, von 40 mm bis 82 mm.  
Weitere Optionen finden Sie in unserem Türenprogramm

## FUGEN

- Verzinkter Omega-Stahl mit lackierter Stahlabdeckung
- Verzinkter Omega-Stahl mit PVC-Abdeckung
- Lackierter Omega-Stahl mit PVC-Füllstoff

## FINISHES

- **OBERFLÄCHENBEHANDLUNG:** Bei allen sichtbaren Metallteilen: Umweltfreundliche Epoxidpulverbeschichtung, etwa 80 µ Dicke.
- **FARBEN:** Nach der Maars-Farbtafel. Weitere Farben nach Absprache.
- **VERGLASUNG:** Eine Vielzahl von Optionen steht zur Auswahl, zum Beispiel Sandstrahlen, Folie, lackiertes Glas. Weitere Gestaltungsformen nach Absprache.

## STANDARD ABMESSUNGEN

- Höhe: 3100 mm
- Breite: Massive Elemente 900/1200 mm, Verglaste Elementen 900/1200 mm  
Andere Größen in Höhe oder Breite nach Rücksprache.
- Gewicht: 25/40 kg/m<sup>2</sup>

## INSTALLATION

- **TOLERANZEN:**
  - Boden: +/- 10 mm
  - Decke: +/- 10 mm
- **VERBINDUNG:**  
Alle massiven Elemente werden durch Omega-Stahl verbunden. Dies ermöglicht eine einfache Installation und den späteren problemlosen Zugang.  
Styleline Finesse: Ohne Fuge zwischen Paneele.
- **INTEGRIERTE STROMVERSORGUNG UND DATENÜBERTRAGUNG**  
In die Perforierte Stützen kann Mann die Verkablung aufnehmen und das ist Leicht Ausführbar weil wir Demontabele Paneele verwenden.

## REINIGUNG

Für Reinigungs- und Pflegehinweise ziehen Sie bitte unsere Website zu Rate.

## LIVING OPTIONS

Maars bietet eine Vielzahl von Optionen, die je nach Wandtyp in unsere Trennwandsysteme integrierbar sind. Lüftungsstege, Schallschutzpaneele, Schränke, Regalsysteme, Klimatisierungspaneele, dynamische Beleuchtung, Multimedia, mit Textilien verkleidete Paneele, Privacy-Glas und unser umfangreiches Maars Magnetics Programm.  
Siehe unter: [www.maarsmagnetics.com](http://www.maarsmagnetics.com).  
Weitere Informationen in der Living Options-Broschüre und unter [www.maarslivingwalls.com](http://www.maarslivingwalls.com).

## AKUSTIK

Bewertetes Schalldämmmaß nach DIN EN ISO 717-1

- Vollwand 82 mm: Ab Rw (C ; Ctr)= 39 (-4 ; -9) dB  
bis Rw (C ; Ctr)= 42 (-2 ; -7) dB
- Vollwand 107 mm: Rw (C ; Ctr)= 47 (-2 ; -6) dB
- Verglaste Paneele: Ab Rw (C ; Ctr)= 29 (-1 ; -4) dB  
bis Rw (C ; Ctr)= 44 (-1 ; -5) dB
- Tür, voll: Ab Rw (C ; Ctr)= 31 (-2 ; -2) dB  
bis Rw (C ; Ctr)= 37 (-1 ; -4) dB

## FEUERWIDERSTAND

Feuerwiderstand nach DIN EN 1363-2, DIN EN 1364-1 und DIN EN 1634-1

- Voll: EI 30 bis EI 60
- Verglast: EI 30
- Tür: EI 30

Wir streben nach kontinuierlicher Verbesserung unserer Produkte. Daher können diese Veränderungen unterliegen. Die aktuellsten Details finden Sie unter: [www.maarslivingwalls.com](http://www.maarslivingwalls.com)

# Spécifications techniques

## DESCRIPTION

Partitionnement démontable avec face décorée panneau de plâtre et/ou panneau aggloméré.

## STRUCTURE

- **ÉLÉMENTS SOLIDES**
  - Épaisseur: 82/107 mm
  - Montants / crampons: profilés croisés: sections en acier, 0,6 mm
  - Extérieur: panneaux de plâtre décorés, 12,5 mm
  - Panneaux agglomérés 13 mm avec finition laminée
  - Panneaux en acier galvanisé, 0,8 mm, collée sur une plaque de plâtre de 12,5 mm
  - Rembourrage intérieur: laine minérale
  - Passages sol et plafond: sections en acier galvanisé 0,8 mm ou sections en PVC
- **ÉLÉMENTS VITRÉS:**
  - Panneaux simple ou double vitrage d'une épaisseur de 4, 6 ou 8 mm dans les sections monobloc en acier ou les sections en aluminium avec rainures
  - Possibilité d'intégration de stores dans les éléments vitrés
- **ÉLÉMENTS DE PORTE:**
  - Châssis: châssis en aluminium ou en acier avec 3 charnières
  - Modèles de portes: Choix allant de portes de 40 mm ou 82 mm recouvertes avec des feuilles en acier aux portes avec double vitrage jusqu'à 82 mm.  
Découvrez notre programme des portes pour voir les autres possibilités

## JOINTS

- Acier oméga galvanisé avec une jointure couvrante en acier
- Acier oméga galvanisé avec une jointure couvrante en PVC
- Acier oméga peint avec remplissage en PVC

## FINITIONS

- **TRAITEMENT DE LA SURFACE:** pour toutes les parties métalliques visibles: couche de poudre epoxy, épaisseur +/- 80µ.
- **COULEURS:** en fonction du nuancier de Maars. Toutes autres couleurs sur consultation.
- **VITRAGE:** une variété d'options est disponible, par exemple le pistolage au sable, une pellicule, des vitres peintes. Toutes autres variantes sur consultation.

## STANDARD DIMENSIONS

- Hauteur: 3100 mm
- Largeur: panneaux solides 900/1200 mm, éléments vitrés 900/1200 mm. Autre dimensions in hauteur ou largeur sur consultation
- Poids: 25/40 kg/m<sup>2</sup>

## INSTALLATION

- **TOLÉRANCES:**
  - Sol: +/- 10 mm
  - Plafond: +/- 10 mm
- **CONNEXION:**

Tous les éléments solides sont reliés au moyen d'un profile acier oméga, permettant une installation simple et un accès facile après l'installation.  
Styleline Finesse: jointure de 0 mm.
- **INTÉGRATION DE SERVICES ÉLECTRIQUES ET DE DONNÉES**

Les serrages perforés permettent le passage de câbles et autres. Les panneaux offrent un accès aisé pour des installations ultérieures.

## ENTRETIEN

Prenez connaissance de notre site internet pour l'entretien et la maintenance.

## LIVING OPTIONS

Maars offre une gamme d'options qui peuvent être intégrées dans nos systèmes de compartimentage, en fonction du type de mur. Des tenons de ventilation, des panneaux d'insonorisation, des placards, des systèmes d'étagères, des tableaux de contrôle de la climatisation, un éclairage dynamique, multimedia, des panneaux recouverts de tissu, des vitrages fermés, et notre gamme de Maars magnétiques. Allez sur le site: [www.maarsmagnetics.com](http://www.maarsmagnetics.com).  
Découvrez la brochure Living Options sur le site [www.maarslivingwalls.com](http://www.maarslivingwalls.com)

## ACOUSTIQUE

Indice pour l'évaluation de la réduction sonore selon les normes EN ISO 717-1

- Plein 82 mm: De Rw (C ; Ctr)= 39 (-4 ; -9) dB à Rw (C ; Ctr)= 42 (-2 ; -7) dB
- Plein 107 mm: Rw (C ; Ctr)= 47 (-2 ; -6) dB
- Panneaux vitrés: De Rw (C ; Ctr)= 29 (-1 ; -4) dB à Rw (C ; Ctr)= 44 (-1 ; -5) dB
- Porte plein: De Rw (C ; Ctr)= 31 (-2 ; -2) dB à Rw (C ; Ctr)= 37 (-1 ; -4) dB

## FEU

Résistance au feu selon les normes EN 1363-2, EN 1364-1 et EN 1634-1

- Plein: EI 30 to EI 60
- Vitrage: EI 30
- Porte: EI 30

Notre politique vise à améliorer sans cesse nos produits, ils sont susceptibles de changer.

Pour les tous derniers détails, veuillez consulter le site: [www.maarslivingwalls.com](http://www.maarslivingwalls.com)

# Technische specificaties

## OMSCHRIJVING

Demonteerbare systeemwand met gipsplaten en/of spaanplaten.

## CONSTRUCTIE

- **GESLOTEN ELEMENTEN:**
  - Wanddikte: 82/107 mm
  - Stijlen: C-stijlen, 0,6 mm dik
  - Panelen: 12,5 mm beklede gipspanelen
  - 13 mm spaanplaat panelen v.v. een melamine of kunststof toplaag
  - Vulling: steenwol
  - Schaduw grond- en plafondprofielen: 0,8 mm dikke gegalvaniseerd stalen of PVC delen
- **BEGLAASDE ELEMENTEN:**
  - Elementen met enkele of dubbele beglazing van 4, 6 of 8 mm dik gevat in staal of aluminium profielen
  - Optioneel: geïntegreerde jaloezieën
- **DEURELEMENTEN:**
  - Deurkozijn: aluminium of staal v.v. 3 scharnieren.
  - Deuren: breed assortiment van 40 mm of 82 mm wand dikke deuren.  
Bekijk ons deurenprogramma voor de mogelijkheden

## VERBINDINGEN

Gegalvaniseerd stalen omega's met stalen of kunststof afdekprofielen of een 10 mm brede inlegbies in kleur.

## AFWERKING

- **OPPERVLAKTEBEHANDELING:** voor alle zichtbare metalen delen: milieuvriendelijke epoxy poedercoating, ca. 80µ dik.
- **KLEUREN:** op basis van de Maars kleurenkaart. Andere kleuren in overleg.
- **BEGLAZING:** meerdere opties mogelijk, zoals zandstralen, gecoat of met folie. Andere vormen in overleg.

## STANDAARD AFMETINGEN

- Hoogte: 3100 mm
- Breedte: gesloten panelen 900/1200 mm, glas 900/1200 mm  
Afwijkende maten in hoogte en breedte in overleg.
- Gewicht: 25/40 kg/m<sup>2</sup>

## INSTALLATIE

- **MARGES:**
  - Vloer: +/- 10 mm
  - Plafond: +/- 10 mm

## • VERBINDING:

Alle gesloten elementen zijn verbonden met stalen omega's, waardoor de systeemwand makkelijk te monteren is en achteraf makkelijk te demonteren. Styleline Finesse: 0 mm voeg tussen de panelen.

## • INTEGRATIE VAN ELEKTRICITEITS- EN DATAKABELS

Geperforeerde klemstijlen bieden de mogelijkheid om bedrading op te nemen in de wand. Demontabele panelen maken de wand goed toegankelijk voor wijzigingen achteraf.

## ONDERHOUD

Raadpleeg onze website voor schoonmaak- en onderhoudsinstructies.

## LIVING OPTIONS

Maars biedt een breed scala aan opties die, afhankelijk van het wandtype, in ons wandstelsel geïntegreerd kunnen worden. Ventilatiestijlen, geluidspanelen, kasten, plankendragers, panelen met klimaatcontrole, dynamic light, multimedia, met stof beklede panelen, privacyglas of Maars Magnetics.

Zie: [www.maarsmagnetics.com](http://www.maarsmagnetics.com).

Bekijk de 'Living Options' brochure en

[www.maarslivingwalls.com](http://www.maarslivingwalls.com) voor meer informatie.

## GELUID

Gewogen geluidsisolatie-index voldoet aan EN ISO 717-1

- Gesloten panelen 82 mm: Van  $R_w(C; Ctr) = 39$  (-4 ; -9) dB naar  $R_w(C; Ctr) = 42$  (-2 ; -7) dB
- Gesloten panelen 107 mm:  $R_w(C; Ctr) = 47$  (-2 ; -6) dB
- Beglaasde panelen: Van  $R_w(C; Ctr) = 29$  (-1 ; -4) dB naar  $R_w(C; Ctr) = 44$  (-1 ; -5) dB
- Deur, gesloten: Van  $R_w(C; Ctr) = 31$  (-2 ; -2) dB naar  $R_w(C; Ctr) = 37$  (-1 ; -4) dB

## BRAND

Brandwerendheid voldoet aan EN 1363-2, EN 1364-1 en EN 1634-1

- Gesloten: EI 30 tot EI 60
- Beglaasd: EI 30
- Deur: EI 30

Omdat wij onszelf continu verbeteren, veranderen onze producten voortdurend. Kijk voor de meest recente details op: [www.maarslivingwalls.com](http://www.maarslivingwalls.com)

## Thinking of tomorrow

*'I generate a wonderful space. I am sustainable. I am built from beautiful, natural products. I will be reused in the future. A strange thought. I feel good, because I am put together well.'*

The welfare of people in any space is central to Maars. That includes public space. As such, Maars is constantly looking for sustainable and responsible solutions. New production techniques are not avoided, rather they are sought out and studied. Reducing, reusing and recycling has become deeply rooted within the philosophy of the company. Maars knows that things always can and always must be done better. For instance, we have made enormous progress with environmentally-friendly coatings, CO2-compensation and 5S, 'lean manufacturing'. Maars can also contribute to a higher BREEAM and LEED score. In order to be able to fully control our own quality, environmental and health & safety policy, Maars has set up an integrated operational management system within which all critical processes in terms of quality, environment and safety are assured.

This approach has won broad recognition and Maars is ISO-9001, ISO-14001 certified. By scrutinising the entire production process, we are now able to produce more efficiently and continue to reduce energy consumption. A notable example is the fact that our process water is purified 'in house'.



Reduce  
Reuse  
Recycle

Newtonweg 1, PO Box 1000  
3840 BA Harderwijk  
The Netherlands

T +31 (0)341 46 52 11  
F +31 (0)341 46 53 46  
info@maars.nl  
www.maarslivingwalls.com

