

# Pompe série HP

## A l'aise dans toutes les eaux

D'une grande polyvalence, la pompe série HP est conçue, à la fois pour répondre aux besoins de filtration des piscines privées de moyenne dimension, et pour satisfaire les exigences de petites installations professionnelles. Très silencieuse et économe en énergie, son rendement est excellent dans toutes les configurations. Autre atout particulièrement apprécié de celles et ceux qui s'en équipent : sa fiabilité à toutes épreuves, en eau douce comme en eau salée.



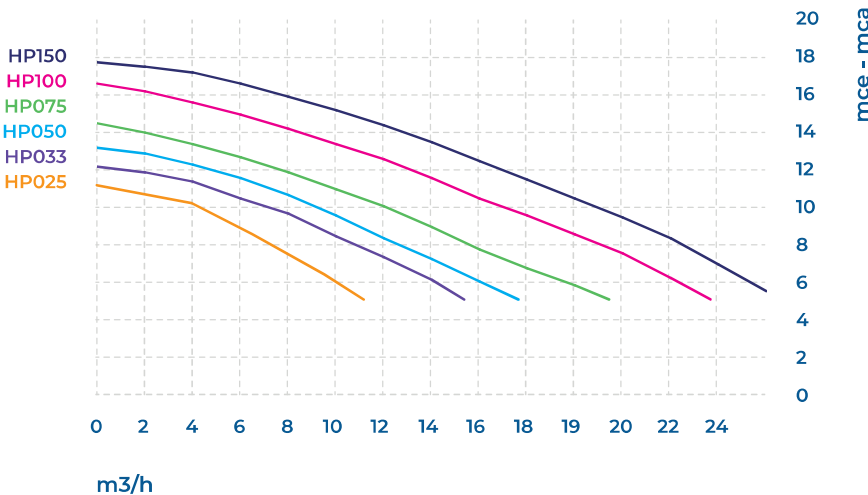
### Description

Les pompes auto amorçantes **HYDROSWIM®** sont utilisées pour des applications de piscines et d'équipements de loisirs, elles sont conçues et fabriquées en France dans les usines **DAQUA**. De conception innovante, les pompes **HYDROSWIM®** sont uniques de par :

- Leur silence grâce à la combinaison d'un système de volute avec sortie excentrée, des pièces injectées lourdes et riche en fibre de verre.
- Leur performance hydraulique.
- Leur rendement supérieurement élevé avec de faibles pertes de charges.
- Leur faible niveau de consommation énergétique.
- La longévité de l'ensemble des pièces.

Les moteurs électriques sont tous conformes à la norme ROHS et sont qualifiés IP 55 - classe F - service continu. Ils sont tous équipés d'une protection thermique à réenclenchement automatique. L'arbre moteur en acier inoxydable est encapsulé dans la turbine afin d'éviter tout contact avec l'eau. La garniture mécanique est en céramique sur carbone. Toutes les pompes **HYDROSWIM®** sont fabriquées et testées en France dans les usines **DAQUA** en conditions réelles. La capacité d'aspiration des pompes HP est de 0,4 bar maxi.

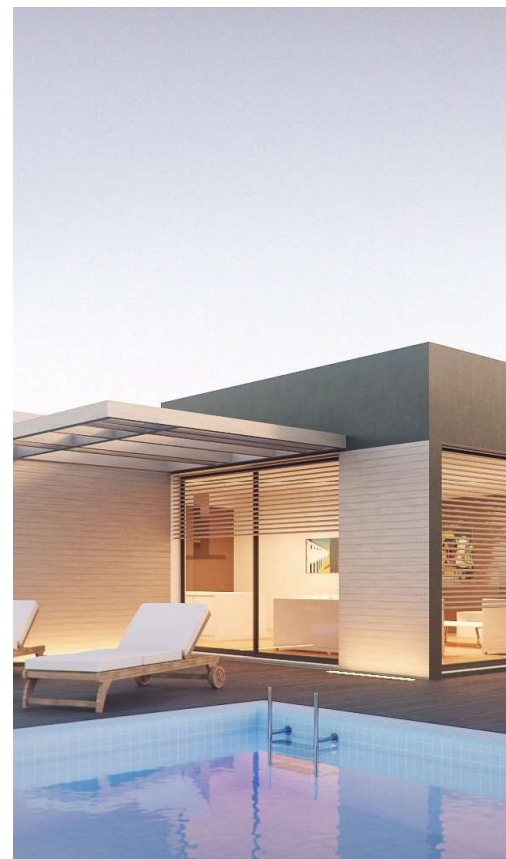
### Hydroswim série HP



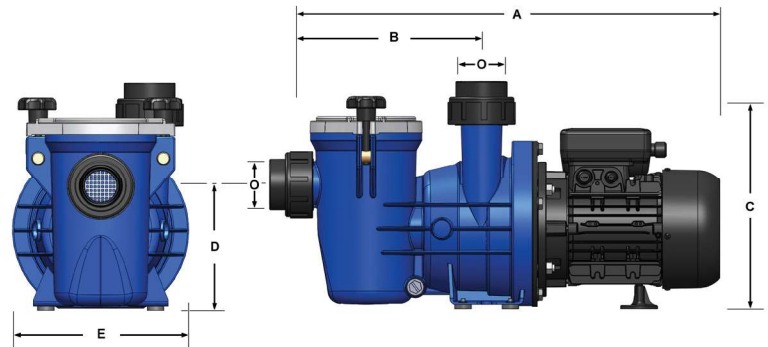
### Les points forts

Performance hydraulique	● ● ● ● ○
Rendement	● ● ● ● ○
Résistance mécanique	● ● ● ● ○
Facilité d'entretien	● ● ● ● ●

Débit : 12,5 à 25 m<sup>3</sup>/h



### Plan de cote



### Caractéristiques dimensionnelles

Type	Dimensions (mm)							Poids Net (kg)	Poids Brut (kg)
	O	A	B	C	D	E	F		
HPS025	50	474	219	236	147	137	58	8	9
HPS033	50	474	219	236	147	137	58	8,5	9,5
HPS050	50	474	219	236	147	137	58	8,5	9,5
HPS075	50	474	219	236	147	137	58	8,5	9,5
HPS100	50	500	219	236	147	137	58	11,5	12,5
HPS150	50	500	280	282	173	179	71	11,5	12,5

### Caractéristiques puissance

Réf. Mono	Réf. Tri	Type	Puissance	Hauteur(mce)								
				(HP)	(KW)	Débit (m³/h) (mce)						
						6	8	10	11	12	14	15
HPS025MB	HPS025TB	HPS025	0,25	0,18	12,5	9,5	6,3	4				
HPS033MB	HPS033TB	HPS033	0,33	0,24	14	11	7	4				
HPS050MB	HPS050MB	HPS050	0,50	0,37	16	12	9	7	4,2			
HPS075MB	HPS075MB	HPS075	0,75	0,55	18,5	15	12	10	7,5	2		
HPS100MB	HPS100MB	HPS100	1	0,74	22	19,5	17	15	13	8	2	
HPS150MB	HPS150MB	HPS150	1,5	1,1	25	22	19,5	18,5	17,5	12	7	

Aide au choix d'une pompe - Le débit de filtration = volume d'eau du bassin x 0,3

Estimation des pertes de charge en fonction de l'installation :

- 6 mCE piscine hors sol avec pompe de filtration à proximité du bassin
- 8 mCE piscine enterrée avec pompe de filtration à proximité du bassin
- 10 mCE piscine enterrée avec pompe de filtration éloignée du bassin
- 12 mCE piscine enterrée avec local technique très équipé ou installation particulière

Pour réduire la consommation électrique, choisir la pompe la moins puissante.

Se rapprocher d'un professionnel de la piscine pour calculer précisément les pertes de charges et le débit de filtration.

# Pompe série HG

## L'équipement dédié aux grands bains

Puissante, silencieuse, économe en énergie, la pompe **HYDROSWIM®** série HG est idéale pour filtrer de grands volumes d'eau. Son rendement et sa fiabilité lui permettent, en effet, de se montrer performante en toutes occasions : piscine enterrée privée de grandes dimensions, équipement de loisir public, bassin industriel... Et grâce à son panier en deux parties, elle est également très facile à nettoyer.



### Description

Les pompes auto amorçantes **HYDROSWIM®** sont utilisées pour des applications de piscines et d'équipements de loisirs, elles sont conçues et fabriquées en France dans les usines **DAQUA**. De conception innovante, les pompes **HYDROSWIM®** sont uniques de par :

- Leur silence grâce à la combinaison d'un système de volute avec sortie excentrée, des pièces injectées lourdes et riche en fibre de verre.
- Leur performance hydraulique.
- Leur rendement supérieurement élevé avec de faibles pertes de charges.
- Leur faible niveau de consommation énergétique.
- La longévité de l'ensemble des pièces.
- Leur panier en deux parties rendant le nettoyage facile.

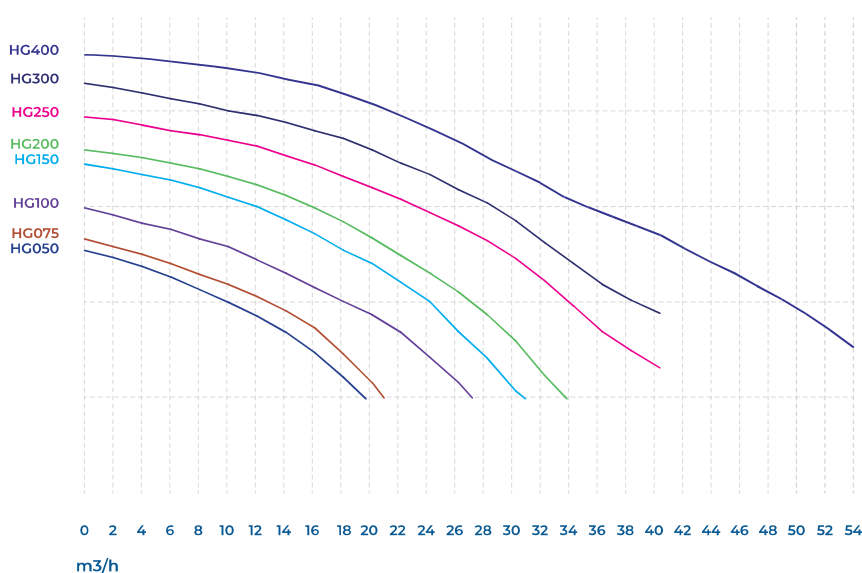
Les moteurs électriques sont tous conformes à la norme ROHS et sont qualifiés IP 55 - classe F - service continu. Ils sont tous équipés d'une protection thermique à réenclenchement automatique. L'arbre moteur en acier inoxydable est encapsulé dans la turbine afin d'éviter tout contact avec l'eau. La garniture mécanique est en céramique sur carbone. Toutes les pompes **HYDROSWIM®** sont fabriquées et testées en France dans les usines **DAQUA** en conditions réelles. La capacité d'aspiration des pompes HG est de 0,4 bar maxi.

### Les points forts

Performance hydraulique	● ● ● ● ●
Rendement	● ● ● ● ●
Résistance mécanique	● ● ● ● ○
Facilité d'entretien	● ● ● ● ●

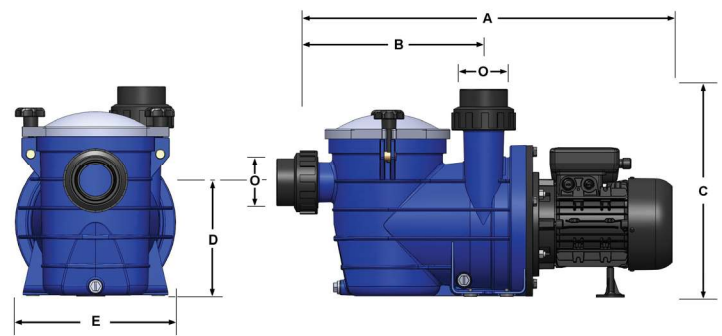
Débit : 18 à 52 m<sup>3</sup>/h

### Hydroswim série HG





## Plan de cote



## Caractéristiques dimensionnelles

Type	Dimensions (mm)							Poids Net (kg)	Poids Brut (kg)
	O	A	B	C	D	E	F		
HGS050	50	569	280	282	173	179	71	12,5	13,8
HGS075	50	569	280	282	173	179	71	12,5	13,8
HGS100	50	569	280	282	173	179	71	12,5	13,8
HGS150	63	569	280	282	173	179	71	12,5	13,8
HGS200	63	569	280	282	173	179	71	13,5	15
HGS250	63	578	280	282	173	179	71	16,2	17,5
HGS300	63	578	280	282	173	179	71	16,2	17,5
HGS400	63	630	280	282	173	179	71	19,65	20,9

## Caractéristiques puissance

Réf. Mono	Réf. Tri	Type	Puissance	Hauteur(mce)									
				6	8	10	11	12	14	15	16		
			(HP)	(KW)	Débit (m³/h) (mce)								
HGS050MB	HGS050TB	HGS050	0,5	0,37	18	14,3	10	7,7	3				
HGS075MB	HGS075TB	HGS075	0,75	0,55	19,5	17	13	10	6				
HGS100MB	HGS100TB	HGS100	1	0,74	25,7	22,5	18	15	13,9	6	1		
HGS150MB	HGS150TB	HGS150	1,5	1,1	29	26,5	24	22	20	15,5	12	8	
HGS200MB	HGS200TB	HGS200	2	1,5	32	30	27,3	25	23	19,5	16	12	
HGS250MB	HGS250TB	HGS250	2,5	1,84	40	37	33	32	31,5	26	23	20	
HGS300MB	HGS300TB	HGS300	3	2,2	41	40	38	36	34	32	29	26	
HGS400MB	HGS400TB	HGS400	4	3	52	47	44	42	36	32	28	22	

Aide au choix d'une pompe - Le débit de filtration = volume d'eau du bassin x 0,3

Estimation des pertes de charge en fonction de l'installation :

- 6 mCE piscine hors sol avec pompe de filtration à proximité du bassin
- 8 mCE piscine enterrée avec pompe de filtration à proximité du bassin
- 10 mCE piscine enterrée avec pompe de filtration éloignée du bassin
- 12 mCE piscine enterrée avec local technique très équipé ou installation particulière

Pour réduire la consommation électrique, choisir la pompe la moins puissante.

Se rapprocher d'un professionnel de la piscine pour calculer précisément les pertes de charges et le débit de filtration.

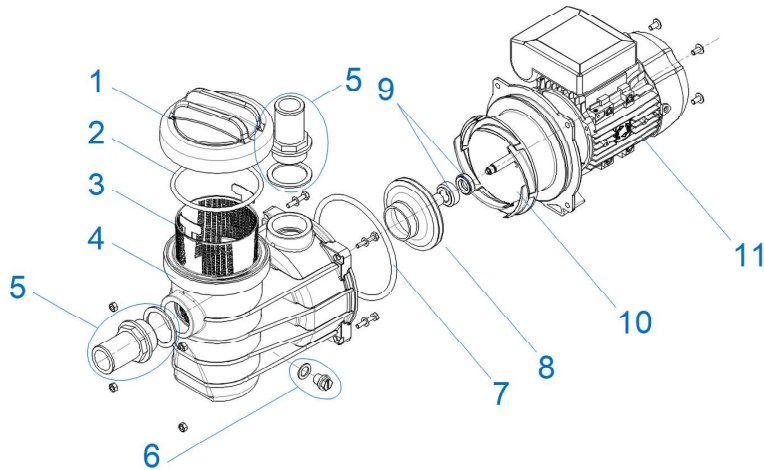


# Pièces détachées

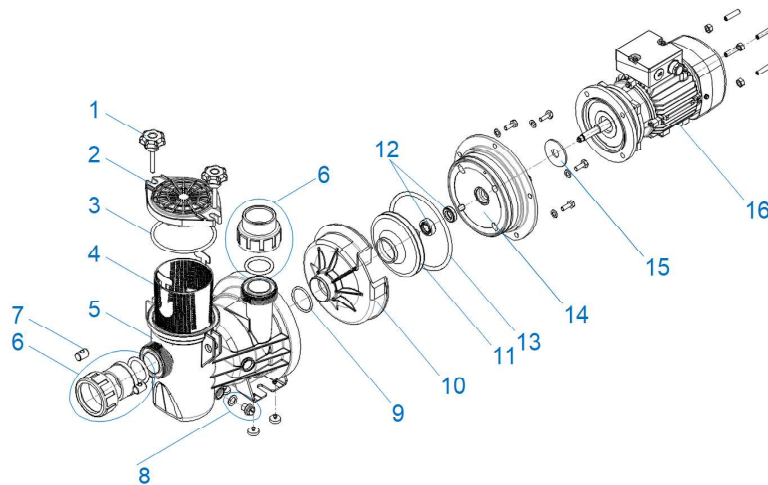
## Une disponibilité garantie par Daqua

Développées, assemblées et testées en France, les pompes hydrauliques **HYDROSWIM®** font l'objet des contrôles les plus rigoureux avant leur mise sur le marché. De plus, **DAQUA** garantit la disponibilité de leurs pièces détachées pendant 20 ans et, en cas de besoin, celles-ci sont acheminées sur site dans les plus brefs délais.

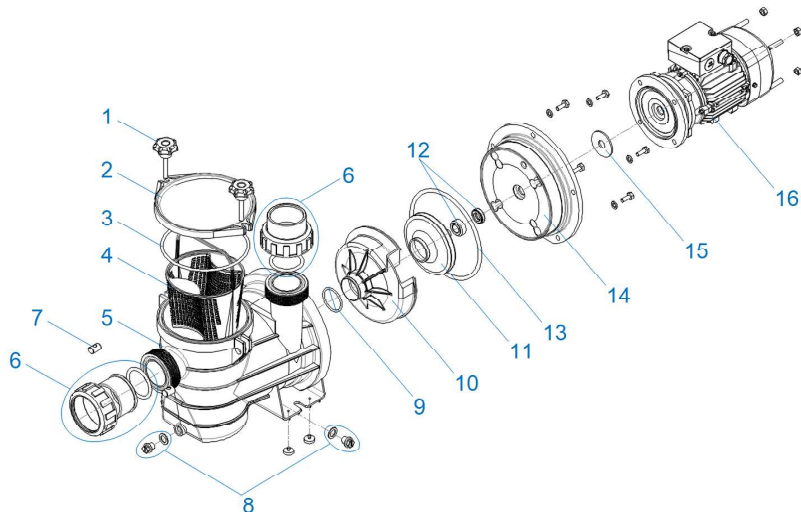
Plan éclaté HK



Plan éclaté HP



Plan éclaté HC



# Nomenclature

## Pompes série HK

Position	Référence	Désignation
1	10002598	Couvercle préfiltre à serrer HPV/HKV avec son joint
2	10002599	Lot de 5 joints toriques de couvercle HP/HK - NBR50 114,2 x 5,7
3	NYM100130	Panier préfiltre HP/HK
4	NYM100103VB	Corps de pompe HKV bleue équipé de pied et vis de purge
5	1271/5757	Raccord mixte 1"1/2 cannele D38 et son joint
6	10002577	Lot de 10 Vis purge avec joint torique
7	10002680	Lot de 5 joints Flasque NBR70 142,2x7
8	NYM100117	Turbine - HKV025
8	NYM100118	Turbine - HKV033
8	NYM100119	Turbine - HKV050 et HKV075
9	NYM400001	Garniture mécanique
10	NYM100109	Flasque diffuseur HKV
11		Moteur

## Pompes série HP

Position	Référence	Désignation
1	NYM100134	Poignée de serrage x2
2	10002597	Couvercle préfiltre à serrer HPS avec son joint
3	10002599	Lot de 5 joints torique de couvercle HP/HK - NBR50 114,2 x 5,7
4	NYM100130	Panier préfiltre HP/HK
5	NYM100140SBE	Corps de pompe HPS bleue équipé de pied et vis de purge
6	HP08025C006	Kit raccord à coller 2"1/4x50 - HP025 à HP150 (1 joint + 1 écrou + 1 raccord)
6	THP11/2	Kit raccord taraudé 1"1/2 - HP à HP150 (1 joint + 1 écrou + 1 raccord)
6a	10002600	Lot de 10 Joints de raccord
7	NYM200002	Insert laiton HPS/HGS
8	10002577	Lot de 10 Vis purge avec joint torique
9	10002576	Lot de 5 joints toriques de volute
10	NYM100123	Volute HP
11	NYM5555283	Turbine 100 x 6 - HP025 et HP033
11	NYM5555223	Turbine 103 x 6 - HP050
11	NYM5555227	Turbine 108 x 6 - HP075
11	NYM5555284	Turbine 114 x 6 - HP100
11	NYM5555285	Turbine 120 x 6 - HP150
12	NYM400001	Garniture mécanique (eau de mer)
13	10002601	Lot de 5 joints torique de flasque HP
14	NYM10012463	Flasque HP025 à HP075
14	NYM10012471	Flasque HP100 et HP150
15	10002583	Lot de 5 joint casse goutte HP/HG
16		Moteur

## Pompes série HG

Position	Référence	Désignation
1	NYM100134	Poignée de serrage
2	10002572	Couvercle préfiltre à serrer HGS (PHMB) avec son joint
3	10002574	Lot de 5 Joints toriques de couvercle
4	NYM100115	Panier préfiltre HG
5	NYM100104SNE	Corps de pompe HGS noire équipé de pied et vis de purge
5	NYM100104SBE	Corps de pompe HGS bleu équipé de pied et vis de purge
6	HG08050C006	Kit raccord à coller 2"3/4x50 - HG50 à HG100 (1 joint + 1 écrou + 1 raccord)
6	HG08150C006	Kit raccord à coller 2"3/4x63 - HG 150 à HG400 (1 joint + 1 écrou + 1 raccord)
6a	10002575	Lot de 10 Joints de raccord
7	NYM200002	Insert laiton HPS/HGS
8	10002577	Lot de 10 Vis purge avec joint torique
9	10002576	Lot de 5 Joints toriques de volute
10	NYM100105	Volute HG
11	NYM5555255	Turbine Ø 99 x 9 - HG050
11	NYM5555256	Turbine 104 x 9 - HG075
11	NYM5555281	Turbine 108 x 9 - HG100
11	NYM5555257	Turbine 116 x 9 - HG150
11	NYM5555277	Turbine 117,5 x 9 - HG200
11	NYM5555282	Turbine 120 x 13,5 - HG250 et HG300M
11	NYM5555286	Turbine 125 x 13,5 - HG300T et HG400
12	NYM400001	Garniture mécanique (eau de mer)
13	10002571	Lot de 5 Joints toriques de flasque HG
14	NYM100106	Flasque de pompe HG050 à HG200
14	NYM10010680	Flasque de pompe HG250 à HG400
15	10002583	Lot de 5 Joints casse goutte HP/HG
16		Moteur



# hydrOswim

BY DAQUA

## Daqua à votre écoute

S'assurer de la bonne adéquation entre vos besoins et l'une de nos pompes HYDROSWIM®, vérifier une date de livraison, suivre une commande, faire intervenir notre SAV... Quelle que soit votre demande, nous nous engageons à vos côtés pour vous offrir un service optimum.



### Conseils Techniques

technique@hydrosxim.fr  
Tel : 02.53.52.01.21



### Commandes et suivi

commande@hydrosxim.fr  
Tel : 02.53.52.01.34



### Comptabilité

compta@hydrosxim.fr  
Tel : 02.53.52.01.34



### Assistance commerciale

commercial@hydrosxim.fr  
Tel : 02.53.52.01.25



### Service après-vente

sav@hydrosxim.fr  
Tel : 02.53.52.01.21



### Pièces de rechange

pieces@hydrosxim.fr  
Tel : 02.53.52.01.34

## Daqua

27 rue de la petite Meilleraie  
44840 Les Sorinières

829 876 705 R.C.S NANTES

TEL : 02 40 78 09 09

contact@daqua.fr

