

V O L V O

# VOLVO XC90

## LONG RANGE PLUG-IN HYBRID

Prijslijst | Modeljaar 2025 | 22 april 2024



# VOLVO XC90 MODELPROGRAMMA

	Aantal versnellingen	Zuinigheids- categorie (vanaf) <sup>1)</sup>	Netto catalogusprijs (€)	bpm- bedrag <sup>2)</sup> (€)	btw- bedrag (€)	Fiscale Waarde <sup>3)</sup> (€)	Consumenten- adviesprijs <sup>4)</sup> (€)
<b>XC90 T8 AWD PLUG-IN HYBRID BENZINE 335 KW (455 PK) 7 ZITPLAATSEN</b>							
T8 AWD Plug-in hybrid Core - Bright <sup>5)</sup>	Aut-8	<b>A</b>	74.389,26	784,00	15.621,74	<b>90.795</b>	<b>92.195</b>
T8 AWD Plug-in hybrid Plus - Bright <sup>5)</sup>	Aut-8	<b>A</b>	78.061,98	840,00	16.393,02	<b>95.295</b>	<b>96.695</b>
T8 AWD Plug-in hybrid Plus - Dark <sup>5)</sup>	Aut-8	<b>A</b>	78.061,98	840,00	16.393,02	<b>95.295</b>	<b>96.695</b>
T8 AWD Plug-in hybrid Ultra - Bright <sup>5)</sup>	Aut-8	<b>A</b>	82.194,21	840,00	17.260,79	<b>100.295</b>	<b>101.695</b>
<b>T8 AWD Plug-in hybrid Ultra - Dark <sup>5)</sup></b>	Aut-8	<b>A</b>	<b>76.822,31</b>	<b>840,00</b>	<b>16.132,69</b>	<b>93.795</b>	<b>95.195</b>

- <sup>1)</sup> Zuinigheidscategorie op basis van de nieuwe WLTP-testmethodiek. Exacte WLTP CO2 emissie is afhankelijk van gekozen packs en opties. Raadpleeg uw Volvo-dealer of de car configurator op [volvocars.nl](http://volvocars.nl) voor voertuigspecifieke informatie.
- <sup>2)</sup> Voorlopig bpm-bedrag op basis van CO2 emissie volgens de nieuwe WLTP-testmethodiek en op basis van standaard specificaties. Door de nieuwe manier van meten van verbruik en emissies kunnen optioneel geselecteerde packs en opties de CO2 emissie beïnvloeden en hiermee ook het totaal verschuldigde bpm bedrag. Het exacte bpm-bedrag is afhankelijk van de individuele WLTP CO2 emissie van de samengestelde auto. Raadpleeg uw Volvo-dealer of de car configurator op [volvocars.nl](http://volvocars.nl) voor voertuigspecifieke informatie.
- <sup>3)</sup> Fiscale waarde is de consumentenadviesprijs exclusief kosten rijklar maken, kentekenkosten en recyclingbijdrage en geldt als basis voor de fiscale bijtelling
- <sup>4)</sup> Bovengenoemde consumentenadviesprijzen zijn inclusief bpm, 21% btw (kentekenkosten btw-vrij), kosten rijklar maken (transportkosten, O-beurt, reinigen en poetsen, handling- en administratiekosten, 4 veiligheidsvestjes, lifehammer en kentekenplaten á €1.279,85), kentekenkosten (á €55,15 btw-vrij) en recyclingbijdrage (á €65,00). Voorlopige prijslijst onder voorbehoud van prijswijzigingen en wijzigingen in belastingen, kosten rijklar, kentekenkosten en recyclingbijdrage
- <sup>5)</sup> De XC90 T8 Plug-in hybrid is netto geprijsd. Raadpleeg uw Volvo-dealer voor meer informatie.

## Volvo XC90 T8 Ultra - Dark tijdelijk met een prijsvoordeel van € 6.500

## Volvo XC90 T8 Ultra Edition Pack - tijdelijk leverbaar met een prijsvoordeel van € 3.500

### Volvo Car Lease

Service, gemak en flexibiliteit standaard in uw leaseconstructie?

Volvo Car Lease biedt u toegevoegde waarde:

- Aantrekkelijk Leasetarief door een gunstige restwaarde
- Mogelijkheid van koopoptie bij einde contract
- Onderhoud en schade altijd via één adres: uw Volvo-dealer
- Géén beperking in gebruik van het aantal winterbanden
- Flexibiliteit bij het oversluiten naar een nieuw contract

Ga naar uw Volvo dealer voor meer informatie en een offerte op maat.

Kijk voor de actuele lease mogelijkheden op [www.volvocars.nl](http://www.volvocars.nl)



# VOLVO XC90 STANDAARDUITRUSTING

## VEILIGHEID & ONDERSTEUNING

Automatische gordelaanspanners op alle zitplaatsen en hoogtevaststelling gordels voor voorstoelen en buitenste zitplaatsen van tweede zitrij

ABS-Remsysteem (Antilock Brake System), EBA (Emergency Brake Assist), EBD (Electronic Brake Distribution), EBL (Emergency Brake Light), ESC (Electronic Stability Control) met Torque Vectoring, IDIS (Intelligent Driver Information System), RAB (Ready Alert Brakes), RSC (Roll Stability Control), SIPS® (Side Impact Protection System), UCL (Understeer Control Logic), WHIPS (Whiplash Protection System) op zitplaatsen voor

Brake Pedal Release, automatisch loskomen van het rempedaal bij een ongeval om schade aan voeten, benen en rug te verminderen

City Safety, geavanceerd remassistentiesysteem met hulp van digitale camera en radartechnologie. Doel van het systeem is een aanrijding voorkomen, of de impact er van verminderen.

Omvat: **Pedestrian & Cyclist Detection, Large Animal Detection en Collision Warning met Full Auto Brake**, ook in het donker, Intersection Braking, Run-off Road Protection en Run-off Road Mitigation, Road Sign Information (verkeersbordenherkenning) en Ready to Drive notification.

Post Impact Braking, Driver Alert System, Lane Departure Warning, **Oncoming Lane Mitigation** en **Pedestrian & Cyclist Steering Avoidance**

**Connected Safety:** door middel van 'cloud' technologie kunnen Volvo's elkaar waarschuwen voor gevaarlijke situaties, zoals glad wegdek of een aanrijding.

Frontal Airbags, Knieairbag bestuurder, Side Airbags en Inflatable Curtains. Herinnering dragen veiligheidsgordels voor alle zitplaatsen.

**Driver Assistance**

Adaptive Cruise Control reguliere Cruise Control vervalt) met Pilot Assist (de auto kan zelfstandig accelereren, remmen en sturen tot 130 km/u buiten de bebouwde km), Speed Limiter en bediening in het stuurwiel en **Emergency Stop Assist**

**Driver Awareness**

Blind Spot Information System - BLIS met Lane Change Merge Assist en Steer Assist, Cross Traffic Alert met Auto Brake en Collision Warning & Mitigation Support achter

## PERSOONLIJKE VEILIGHEID

Approach- en Home Safeverlichting. Volvo Safety Lights (automatische dimlichten)

Automatische portiervergrendeling tijdens het rijden (kan gedeactiveerd worden) en ont- en vergrendelingsknoppen in de voorportieren

Comfortopening, m.b.v. de afstandsbediening wordt de auto ontgrendeld en openen de ramen

Comfortsluiting, m.b.v. de afstandsbediening zet u de auto op slot en sluiten alle ramen en schuifdak

EHBO-set (conform DIN 13164) en gevarendriehoek

Isofixbevestigingspunten achterbank (2x)

Uitschakelbare passagiersairbag

Volvo Guard Alarm incl. bewegings- en volumesensor en Safelock (voor certificering, zie accessoires)

## KLIMAAT

**Air Purification**

Zuivert de lucht in de auto door middel van filters en ionisatie. Kan tot 95% van alle schadelijke PM2.5 (fijn stof) deeltjes tegenhouden.

Met PM2.5 deeltjes sensor en weergave van Air Quality Indication (AQI) in de auto

CleanZone: Interior Air Quality Systeem met preventilatie en luchtvochtigheidssensor

**4 zone Electronic Climate Control** met touchscreen bediening op de tweede zitrij, onafhankelijk instelbaar voor passagier, bestuurder en achterpassagiers met recirculatie en pollenfilter

Klimaatregeling derde zitrij

**Pre-conditioning met timer** voor verwarmen en koelen

Verwarmbare buitenspiegels en verwarmbare achterruit

## INTERIEUR

**7 zitplaatsen** met handmatig inklapbare derde zitrij

**12,3" digitaal instrumentenpaneel**

12V-aansluiting voor en in bagageruimte

Automatisch dimmende binnenspiegel in frameless design en regensensor

Armsteun met bekerhouders en opbergruimte voor alle zitrijen & flessenhouder derde zitrij

Boodschappentashouder bagageruimte

Plug-in Hybrid Drive Mode settings (5 instellingen: Pure, Hybrid, Power, AWD en Off Road)

Elektrisch bedienbare achterklep en semi-automatisch bedienbare rolhoes

Elektrisch bedienbare handrem en elektrisch bedienbare ramen voor en achter (met blokkeerfunctie achter)

Elektrisch bedienbare kindersloten op achterportieren

Elektrisch in hoogte verstelbare voorstoelen met 2-voudig elektrisch verstelbare lendesteunen voor

Elektrisch neerklapbare hoofdsteunen achter

Geïntegreerde zittingverhoger in middelste zitplaats tweede zitrij

Metal Mesh Aluminium inleg in interieur

Keyless Drive handsfree achterklep openen en verlichte portiergrepen met grondverlichting

Kunstlederen driespaaks stuurwiel met Silk Metal inleg en bediening voor audio, cruise control, infotainment en spraakbesturing

Kunstlederen versnellingspookknop met zwarte stiksels

Metalen sierstrip in opening bagageruimte en aluminium instaplijsten voor- en achterportieren met Volvo inscriptie bij voorportieren

**Moritz lederen bekleding** met comfortstoelen

Neerklapbare tweede zitrij 40/20/40 met individuele stoelverstelling

Tripcomputer (actueel en gemiddeld brandstofverbruik, actieradius en gemiddelde snelheid)

Veiligheidsnet in bagageruimte

Verlichtingspack 1: Verlichting voetenruimte voor, sfeerverlichting, omgevingsverlichting en leeslampen voor en achter, verlicht dashboardkastje, verlichting bagageruimte links en rechts, verlichting in opbergruimte in middenconsole voor en achter, twee verlichte make-up spiegels voor en verlichting vanuit geopende voorportieren

Verwarmbare voorstoelen

Verwarmbare achterbank

Verwarmbaar stuurwiel

Vloermatten voor eerste, tweede en derde zitrij

# VOLVO XC90 STANDAARDUITRUSTING

## AUDIO & COMMUNICATIE

**9" Touchscreen** voor bediening van klimaat, navigatie, audio, internetdiensten, apps, auto menu, uitgebreide Voice Control functionaliteit, Bluetooth telefoonsysteem met Bluetooth audiostreaming

**12,3" bestuurdersdisplay** nieuwe generatie met twee weergavemodi: Calm en Navi (Google maps)

**Digital Audio Broadcasting - DAB+**

**Draadloos telefoon opladen** met aan/uit knop

**Smartphone integratie:** Apple®CarPlay via USB C-poort in de middenconsole

**Digital Services Pack 48 maanden**

Navigatiesysteem op basis van 'always up to date' Google maps inclusief stembediening, stuurwielbediening, TMC, RTTI (Real Time Traffic Information)

Google PlayStore en Google Assistant inclusief routeplanning via Nederlandstalige "Hey, Google"

Over The Air (OTA) updates voor alle software en kaarten

Dataverkeer onbeperkt voor bovenstaande diensten (fair use policy)

Volvo on Call met Volvo Cars app

**Finding Charging** via de centrale display of de Volvo Cars app: openbare oplaadpunten zoeken

**High Performance Audio:** RDS-radio, 4 USB aansluitingen (twee keer type C voor en twee keer type C achterzijde middenconsole), 220 Watt 6 kanaals versterker en 10 High Performance luidsprekers

Volvo on Call en 'Orange Key' (Care key). Met mobiele Volvo Cars app. Inclusief activeringskosten en **48 maanden abonnement** voor Volvo on Call en Volvo Cars app. Voor meer informatie: [www.volvocars.nl/oncall](http://www.volvocars.nl/oncall)

Volvo on Call biedt een nog hoger veiligheidsniveau, maar ook de innovatieve mogelijkheden van de Volvo Cars app en 'Orange Key'. Volvo on Call is een geïntegreerde hulpdienst (onbeperkt). Bij noodgevallen kunt u op de SOS knop drukken en relevante hulp is direct onderweg. Met de Volvo Cars app staat u constant in verbinding met uw auto. Ont- en vergrendelen van de auto, een ritregistratie bijhouden en uw auto eenvoudig terugvinden op een drukke parkeerplaats zijn voorbeelden van mogelijkheden met de Volvo Cars app. Het klimaat in de auto is op afstand te regelen. Sommige functionaliteiten zijn pas later beschikbaar in modeljaar 2023.

## EXTERIEUR

16A (3 fase) Mennekes - Mennekes 6 meter laadkabel

6,4kW boordlader (2 fase)

19" 5-Dubbel Spaaks Black Diamond Cut velgen met 235/55 R19 banden - 1079

Acoustic Vehicle Alerting System

Bandenreparatiekit (compressor) & bandenspanningcontrolesysteem

Elektrisch inklapbare en dimmende buitenspiegels met LED knipperlichten

Hill Start Assist & Hill Descent Control

**LED-koplampen** met grootlichtassistent

Park Assist voor en achter en **Park Assist camera achter**

Start/Stop systeem met radar en camera ondersteuning

Uit het zicht geplaatste uitlaten

Grille met verticale lamellen uitgevoerd in chroom

Verchromde raamomlijsting

Verchromde inzetstukken voorbumper

Verchromde sierlijst aan de onderzijde van de portieren

Sierstrip achterzijde

Zilverkleurige geïntegreerde roofrails



# VOLVO XC90 EXTRA STANDAARDUITRUSTING

T8 Plug-in hybrid

EXTRA STANDAARDUITRUSTING T8 PLUG-IN HYBRID	
4 zone Electronic Climate Control met touchscreen bediening op de tweede zitrij en gekoeld dashboardkastje	●
16A Mennekes - Mennekes 7 meter laadkabel	●
Klimaatregeling derde zitrij	●
Plug-in Hybrid Drive Mode settings (5 instellingen: Pure, Hybrid, Power, AWD en Off Road)	●
Aluminium instaplijsten voor	●
Grille met verticale lamellen uitgevoerd in chroom (voor Dark exterieur: grille met horizontale lamellen uitgevoerd in Glossy Black)	●
Sierstrip achterzijde uitgevoerd in chroom (niet voor Dark exterieur)	●
Verchromde sierlijst aan de onderzijde van de portieren voorzien van Volvo inscriptie (niet voor Dark exterieur)	●

● Standaard

# VOLVO XC90 VARIANTEN

VARIANTEN	Plus	Ultra
20" 5-Multi Spaaks Diamond Cut / Black velgen met 275/45 R20 banden	●	●
<b>Harman Kardon</b> audiosysteem	●	●
14 Harman Kardon luidsprekers, 660 Watt versterker en Dirac Unison®	●	●
Achtvoudig <b>elektrisch verstelbare voorstoelen</b> met geheugenfunctie	●	●
Elektrisch verstelbare zittingverlenging voorstoelen	●	●
Elektrisch verstelbare lendesteunen voorstoelen (viervoudig)	●	●
Bredere wielkasten in exterieurkleur	●	●
Verlichte aluminium instaplijsten voor- en achterportieren met Volvo inscriptie in voorportieren	●	●
Verlichtingspack 2: sfeerverlichting voor en achter, verlichting portiervakken, verlichting in portieropening voor en achter, omgevingsverlichting portieren voor en achter, verlichte instaplijsten voor en achter, verlichting vanuit geopende achterportieren, sfeerverlichting instrumentenpaneel, verlichting voetenruimte achter, verlichte bekerhouders en verlichting vanuit geopende achterklep. Inclusief Piano Black afwerking ventilatieroosters in het dashboard	●	●
<b>Lederlook bekleed dashboard</b> en bovenzijde deurpanelen	●	●
Zongordijnen in achterportieren	●	●
Sport vloermatten voor en achter	●	●
<b>Full-LED</b> Active High Beam koplampen met adaptieve bochtverlichting en extra hoge lichtopbrengst	○	●
Koplampreinigingsinstallatie	○	●
Elektrisch bedienbaar glazen <b>panoramisch schuif-/kanteldak</b> met elektrisch bedienbaar zonnescerm	○	●
Grafisch <b>Head-up Display</b> voor weergave van de ingestelde snelheid van de adaptieve cruise control, verkeersbordenherkenning en aanwijzingen van de navigatie en Distance Alert	○	●
<b>Nubuck hemelbekleding</b> en met leder beklede zonnekleppen en handgrepen	-	●

● Standaard  
○ Leverbaar tegen meerprijs  
- Niet leverbaar





Op een nieuwe Volvo wordt een internationale garantie verstrekt van 24 maanden na de datum van de eerste tenaamstelling. Er geldt geen kilometerbeperking binnen de garantieperiode.

Naast de uitgebreide garantie heeft uw Volvo een carrosseriegarantie van 12 jaar.

Op het 400V accupakket van de Volvo XC90 Plug-in hybrid is een garantie van 8 jaar of 160.000 km (afhankelijk van wat eerst bereikt wordt) van toepassing.



## Verlengde garantie

Iedere nieuwe Volvo heeft standaard fabrieksgarantie van 24 maanden na de datum van de eerste tenaamstelling. Die garantieperiode kunt u eenvoudig uitbreiden met 1, 2 of 3 jaar (tot 200.000 km), al naar gelang uw persoonlijke wensen. Als u een nieuwe Volvo aanschaft, kunt u de fabrieksgarantie verlengen tegen zeer aantrekkelijke voorwaarden. Dat voorkomt onverwachte kosten, tot wel vijf jaar na uw aankoop.

Ook voor de volgende eigenaar. Verkoopt u uw Volvo voordat de garantietermijn is verstreken? Geen probleem, de garantie gaat met de auto mee naar de volgende eigenaar.

Consumentenprijzen Volvo Verlengde Garantie	XC90
+ 1 jaar (tot 200.000 km)	€ 635
+ 2 jaar (tot 200.000 km)	€ 1.255
+ 3 jaar (tot 200.000 km)	€ 1.845



## Volvo Assistance

Met uw Volvo profiteert u na de datum van de eerste tenaamstelling van 3 jaar Volvo Assistance, onze Europese wegehulp. Dit wordt uitgevoerd in samenwerking met de ANWB-alarmcentrale. Bij pech onderweg kunt u, 7 dagen per week, 24 uur per dag, een beroep doen op Volvo Assistance.

Laat u het jaarlijkse reguliere onderhoud aan uw Volvo ook na het derde jaar uitvoeren door de officiële Volvo-dealer, dan wordt Volvo Assistance kosteloos met 12 maanden verlengd. Raadpleeg uw Volvo-dealer of [volvocars.nl](http://volvocars.nl) voor meer informatie en alle voorwaarden.

## Upgrade naar Volvo Premium Assistance

Met Volvo Premium Assistance kunt u onder andere 30 dagen aaneengesloten gebruik maken van een vervangende auto. Volvo Premium Assistance biedt nog veel meer voordelen en kost slechts € 55 voor 12 maanden. Volvo Premium Assistance vraagt u aan via [www.volvocard.nl](http://www.volvocard.nl) of via uw Volvo-dealer.

# VOLVO XC90 EXTERIEURSTIJL

	Bright	Dark
<b>EXTERIEURSTIJL</b>		
Grille met verticale lamellen uitgevoerd in chroom	●	-
Verchroomde raamomlijsting	●	-
Verchroomde inzetstukken voorbumper	●	-
Verchroomde sierlijst aan de onderzijde van de portieren (met Volvo inscriptie)	●	-
Verchroomde sierstrip achterzijde	●	-
Zilverkleurige geïntegreerde roofrails	●	-
Grille met horizontale lamellen in Glossy Black	-	●
Glossy Black raamomlijsting	-	●
Voorbumper Sport uitvoering met Glossy Black elementen	-	●
Glossy Black spiegelkappen	-	●
Glossy Black inzetstukken achterbumper	-	●
Glossy Black sierstrip onderzijde achterbumper	-	●
Glossy Black geïntegreerde roofrails	-	●

- Standaard
- Niet leverbaar



# VOLVO XC90 PACKS

	Netto catalogusprijs (€)	btw-bedrag (€)	Consumentenprijs incl. btw (€) <sup>1)</sup>	Core	Plus	Ultra
<b>EDITION PACK</b>	2.888,43	606,57	<b>3.495</b>	-	-	○
Visual Park Assist (incl. 360° view) met Front "Fisheye" view						
Extra getint glas achterportieren en bagageruimte						
<b>Bowers &amp; Wilkins</b> audiosysteem						
19 Bowers & Wilkins luidsprekers inclusief 'Fresh Air' subwoofer, 1.460 Watt versterker, Double Dome Tweeters, Continuum cone midrange driver en 4 Sound Modes (inclusief Jazz Club)						
Nappa lederen bekleding met comfortstoelen. De voorstoelen zijn geperforeerd, hebben stoelventilatie en elektrisch verstelbare zijwangen.						
Orrefors™ kristallen pookknop						
Grey Ash houtinleg (RC00, UC00) of Black Ash houtinleg (RC20)						
Zwarte hemelbekleding (RC20)						
Met Dual Tone lederen stuurwiel (UC00)						
Massagefunctie voorstoelen						

<sup>1)</sup> Netto catalogusprijs is het uitgangspunt. Consumentenprijs is afhankelijk van eventuele impact op WLTP CO2 emissie en hieraan gerelateerde bpm. Exacte bpm-impact is afhankelijk van de invloed van alle gekozen packs en opties op de totale WLTP CO2 emissie. Raadpleeg uw Volvo-dealer of de car configurator op volvocars.nl voor voertuig specifieke informatie.

- Standaard
- Leverbaar tegen meerprijs
- Niet leverbaar





# VOLVO XC90 PACKS

	Netto catalogusprijs (€)	btw-bedrag (€)	Consumentenprijs incl. btw (€) <sup>1)</sup>	Core	Plus	Ultra
<b>LIGHTING</b>	987,60	207,40	<b>1.195</b>	○	-	●
Full-LED Active High Beam koplampen met adaptieve bochtverlichting en extra hoge lichtopbrengst	822,31	172,69	<b>995</b>	-	○	●
Koplampreinigingsinstallatie						
Verlichtingspack 2: sfeerverlichting voor en achter, verlichting portiervakken, verlichte instaplijsten voor en achter, verlichting vanuit geopende achterportieren, sfeerverlichting dashboard en portieren, verlichte portiergrepen in interieur, verlichting voetenruimte achter, verlichte bekerhouders en verlichting vanuit geopende achterklep (standaard voor Plus)						
<b>POWER SEATS</b>	1.070,25	224,75	<b>1.295</b>	○	●	●
Elektrisch verstelbare passagiersstoel met geheugenfunctie						
Elektrisch verstelbare bestuurdersstoel met geheugenfunctie						
Verstelbare zittingverlenging voor						
Elektrisch viervoudig verstelbare lendensteunen voor						

<sup>1)</sup> Netto catalogusprijs is het uitgangspunt. Consumentenprijs is afhankelijk van eventuele impact op WLTP CO2 emissie en hieraan gerelateerde bpm. Exacte bpm-impact is afhankelijk van de invloed van alle gekozen packs en opties op de totale WLTP CO2 emissie. Raadpleeg uw Volvo-dealer of de car configurator op [volvocars.nl](http://volvocars.nl) voor voertuig specifieke informatie.

- Standaard
- Leverbaar tegen meerprijs
- Niet leverbaar



# VOLVO XC90 OPTIES

Optie-code	Netto catalogusprijs (€)	btw-bedrag (€)	Consumentenprijs incl. btw (€ <sup>1)</sup> )	Core	Plus	Ultra
<b>LAKKEN</b>						
740 Vapour Grey metallic	0,00	0,00	<b>0</b>	●	●	●
Overige metallic lakken	1.070,25	224,75	<b>1.295</b>	○	○	○
<b>KLIMAAT</b>						
030 Elektrisch bedienbaar glazen panoramisch schuif-/kanteldak met elektrisch bedienbaar zonnescherm	1.450,41	304,59	<b>1.755</b>	-	○	●
179 Extra getint glas achterportieren en bagageruimte	425,62	89,38	<b>515</b>	○	○	○
871 Verwarmbare voorruit (niet in combinatie met optie 117)	223,14	46,86	<b>270</b>	○	○	-
<b>PERSOONLIJKE VEILIGHEID</b>						
236 Gelamineerde zijruiten en achterraut	900,83	189,17	<b>1.090</b>	-	-	○
<b>BEKLEDING &amp; STOELLEN</b>						
xA00 Moritz lederen bekleding met comfortstoelen Metal Mesh aluminium inleg (RA00) of Grey Ash houtinleg (UA00) Met Dual Tone lederen stuurwiel (UA00)	0,00	0,00	<b>0</b>	●	●	●
R4x1 Tailored Wool Blend bekleding met contourstoelen (sportstoelen) Orrefors™ kristallen pookknop Zwarte hemelbekleding Black Ash houtinleg	1.235,54	259,46	<b>1.495</b>	-	○	○
RC0R Nappa leder bekleding met contourstoelen (sportstoelen) Orrefors™ kristallen pookknop Zwarte hemelbekleding Metal Mesh aluminium inleg	1.566,12	328,88	<b>1.895</b>	-	○	○
xCx0 Nappa lederen bekleding met comfortstoelen. De voorstoelen zijn geperforeerd, hebben stoelventilatie en elektrisch verstelbare zijwangen. Orrefors™ kristallen pookknop Grey Ash houtinleg (RC00, UC00) of Black Ash houtinleg (RC20) Zwarte hemelbekleding (RC20) Met Dual Tone lederen stuurwiel (UC00) (voor Ultra alleen i.c.m. optie 384)	1.814,05	380,95	<b>2.195</b>	-	○	○
384 Massagefunctie voorstoelen	578,51	121,49	<b>700</b>	-	-	○
<b>EXTERIEUR</b>						
900222 10A Schucko - Mennekes 7 meter laadkabel <sup>2) 3)</sup>	33,06	6,94	<b>40</b>	○	○	○
1248 16A (3 fase) Mennekes - Mennekes 6 meter laadkabel <sup>4)</sup>	0,00	0,00	<b>0</b>	●	●	●
<b>VEILIGHEID &amp; ONDERSTEUNING</b>						
117 Grafisch <b>Head-up Display</b> voor weergave van de ingestelde snelheid van de adaptieve cruise control, verkeersbordenherkenning en aanwijzingen van de navigatie en Distance Alert (niet in combinatie met optie 871)	1.165,29	244,71	<b>1.410</b>	-	○	●
139 Visual Park Assist (incl. 360° view) met Front "Fisheye" view	454,55	95,45	<b>550</b>	○	○	○
<b>AUDIO &amp; COMMUNICATIE</b>						
553 <b>Bowers &amp; Wilkins</b> audiosysteem 19 Bowers & Wilkins luidsprekers inclusief 'Fresh Air' subwoofer, 1.460 Watt versterker, Double Dome Tweeters, Continuum cone midrange driver en 4 Sound Modes (inclusief Jazz Club)	2.570,25	539,75	<b>3.110</b>	-	○	○
1033 <b>Harman Kardon</b> audiosysteem 14 Harman Kardon luidsprekers, 660 Watt versterker en Dirac Unison®	826,45	173,55	<b>1.000</b>	○	●	●
<b>CHASSIS</b>						
1000 Luchtvering voor en achter met FOUR-C settings. Inclusief instelbare rijkhoogte en beladingsfunctie te bedienen via bedieningspaneel in bagageruimte.	2.041,32	428,68	<b>2.470</b>	-	○	○
1028 Trekhaak met semi elektrisch inklapbare kogel, 13-polig	1.070,25	224,75	<b>1.295</b>	○	○	○

<sup>1)</sup> Netto catalogusprijs is het uitgangspunt. Consumentenprijs is afhankelijk van eventuele impact op WLTP CO2 emissie en hieraan gerelateerde bpm. Exacte bpm-impact is afhankelijk van de invloed van alle gekozen packs en opties op de totale WLTP CO2 emissie. Raadpleeg uw Volvo-dealer of de car configurator op [volvocars.nl](http://volvocars.nl) voor voertuig specifieke informatie.

<sup>2)</sup> In plaats van de standaard Mennekes - Mennekes 7 meter laadkabel

<sup>3)</sup> Schucko is standaard geaard stopcontact

<sup>4)</sup> Mennekes is Type 2 (geschikt voor (publiek) laadpunt)

● Standaard  
○ Leverbaar tegen meerprijs  
- Niet leverbaar

# VOLVO XC90 OPTIES

Optie-code	Bandenklasse	Netto catalogusprijs (€)	btw-bedrag (€)	Consumentenprijs incl. btw (€)	Core	Plus	Ultra
<b>WIELEN &amp; CHASSIS <sup>1)</sup></b>							
1079 19" 5-Dubbel Spaaks Diamond Cut / Black velgen met 235/55 R19 banden	A	0,00	0,00	0	●	-	-
1259 20" 5-Multi Spaaks Diamond Cut / Black velgen met 275/45 R20 banden (incl. bredere wielkasten in exterieurkleur voor Core)	A	950,41	199,59	1.150	○	●	●
1081 21" 8-Multi Spaaks Diamond Cut / Black velgen met 275/40 R21 banden (alleen i.c.m. Bright exterieur)	B	801,65	168,35	970	-	○	○
1254 21" 8-Spaaks Diamond Cut / Black met 275/40 R21 banden	B	801,65	168,35	970	-	○	○
1096 22" 5-Dubbel Spaaks Diamond Cut / Black velgen met 275/35 R22 banden	B	1.603,31	336,69	1.940	-	○	○
1065 All Season banden (alleen i.c.m. 20" velgen)	A	280,99	59,01	340	○	○	○

<sup>1)</sup> Netto catalogusprijs is het uitgangspunt. Consumentenprijs afhankelijk van impact op WLTP CO2 emissie en de hierop gebaseerde bpm. Per bandenklasse varieert deze tussen de 1-5 gram CO2/km. Exacte bpm-impact is afhankelijk van alle gekozen packs en opties en totale WLTP CO2 emissie. Raadpleeg uw Volvo-dealer of de car configurator op volvocars.nl voor voertuig specifieke informatie.

○ Leverbaar tegen meerprijs  
 ■ Leverbaar zonder meer/ minderprijs  
 - Niet leverbaar

# VOLVO XC90 BPM TABEL PACKS & OPTIES

	CO <sub>2</sub>	bpm toeslag per gram (€) <sup>1)</sup>
<b>Plug-in hybrid (T8)</b>		
	≤34	24,00
	35-60	85,00
	>60	204,00

<sup>1)</sup> Bpm-toeslag op basis van CO2 emissie volgens de nieuwe WLTP-testmethodiek. Door de nieuwe manier van meten van verbruik en emissies kunnen optioneel geselecteerde packs en opties de CO2 emissie beïnvloeden en hiermee ook het totaal verschuldigde bpm bedrag. Het exacte bpm-bedrag is afhankelijk van de individuele WLTP CO2 emissie van de samengestelde auto. Raadpleeg uw Volvo-dealer of de car configurator op volvocars.nl voor voertuigspecifieke informatie.



# VOLVO XC90 EXTERIEURKLEUREN

XC90

## METALLIC LAKKEN

717	Onyx Black metallic	○
723	Denim Blue metallic	○
731	Platinum Grey metallic	○
735	Silver Dawn metallic	○
736	Bright Dusk metallic	○
740	Vapour Grey metallic	●

## INSCRIPTION METALLIC LAK

707	Inscription Crystal White pearl	○
-----	---------------------------------	---

- Standaard
- Leverbaar tegen meerprijs

# VOLVO XC90 INTERIEUR

Stoelen				Paneelkleuren Dashboard				
Interieur-code	Material	Interieur	Stoelbekleding	Bovenste gedeelte dashboard, tapijt en vloermatten	Onderste gedeelte dashboard, deurpanelen en tunnel	Inleg deurpanelen	Inleg in interieur	Hemelbekleding
<b>MORITZ LEDER - beschikbaar voor Core, Plus en Ultra</b>								
RA00	Leder	Charcoal	Charcoal	Charcoal	Charcoal	Charcoal	Metal Mesh	Blond
UA00	Leder	Blond / Charcoal	Blond	Charcoal	Blond	Blond	Grey Ash	Blond
<b>TAILORED WHOOL BLEND MET CONTOURSTOELN - optioneel voor Plus en Ultra</b>								
R471	Wolmix	Charcoal	Midnight Zinc	Charcoal	Charcoal	Midnight Zinc	Black Ash	Charcoal
<b>NAPPA LEDER MET VENTILATIE - optioneel voor Plus en Ultra</b>								
RC00	Nappa Leder	Charcoal	Charcoal	Charcoal	Charcoal	Charcoal	Grey Ash	Blond
RC20	Nappa Leder	Charcoal	Amber	Charcoal	Charcoal	Amber	Black Ash	Charcoal
UC00	Nappa Leder	Blond / Charcoal	Blond	Charcoal	Blond	Blond	Grey Ash	Blond
<b>NAPPA LEDER MET CONTOURSTOELN - optioneel voor Plus en Ultra</b>								
RC0R	Nappa Leder	Charcoal	Charcoal	Charcoal	Charcoal	Charcoal	Metal Mesh	Charcoal





## VOLVO XC90 ELEKTRISCH RIJDEN

### LAADKABELS

Er zijn drie verschillende typen laadkabels leverbaar in diverse lengtes:

- Type 2 (mode 3) stekker (publiek laadpunt / thuis laadinstallatie)
- Schucko stekker (standaard geaard stopcontact)
- CEE stekker (campingstekker)

Af fabriek wordt de auto standaard geleverd met een 6 meter Type 2 (mode 3) laadkabel voor veilig laden bij een publiek laadpunt of thuis laadinstallatie. Als fabrieksoptie is deze inwisselbaar tegen een laadkabel met een Schucko stekker. Op pagina 11 is deze als optie opgenomen.

Uw Volvo-dealer kan als accessoire een extra laadkabel leveren. Hiervoor zijn 1-fase laadkabels met een Type 2, Schucko of CEE stekker in een lengte van 7 meter beschikbaar, of een 6 meter 3-fase kabel met CEE (krachtstroom) stekker.

### VEILIG OPLADEN

U wilt uw nieuwe Volvo overal veilig kunnen opladen, ook bij u thuis. Het opladen van de auto vereist een hoog vermogen voor een aantal uren. Niet iedere huisinstallatie is daarvoor geschikt. Om de veiligheid te borgen dient uw installatie op een aantal kritieke punten gecontroleerd te worden.

Hiervoor kunt u een advies op maat krijgen, zodat u niet voor verrassingen komt te staan. Een veilig idee.

### LAADPASSEN

Om bij een publiek laadpunt de XC90 Plug-in hybrid op te laden is een laadpas vereist om het stroomverbruik te verrekenen. Een laadpas kunt u bestellen bij diverse externe aanbieders.

### LAADINSTALLATIE

Volvo beschikt over een complete laadoplossing om uw Volvo XC90 Plug-in hybrid snel en veilig op te laden. Via onze partner Joulz kunt u een Volvo laadpunt bestellen, inclusief installatieservice. Meer informatie over de laadinstallatie vindt u op [volvocars.joulz.nl](http://volvocars.joulz.nl).

# VOLVO XC90 ACCESSOIRES

	Consumentenprijs excl. btw (€)	Consumentenprijs incl. btw (€)	Core	Plus	Ultra
<b>ACCESSOIRE PAKKETTEN</b>					
Protection: kunststof matten interieur (incl. 3e zitrij) & bagageruimte, bumperbescherming en afsl. wielbouten (20% korting)	390,08	472	o	o	o
Comfort: brilhouder, nekkussen, bagagenet en opbergtas voor laadkabel (20% korting)	201,65	244	o	o	o
Dog: veiligheidsrek, scheidingsrek, hondenhok (rechts) en beschermbak deel bagageruimte (10% korting)	684,30	828	o	o	o
Travel: dakbox Travel Active 500, lastdragers en slotset (10% korting)	885,12	1.071	o	o	o
Black Edition: Iron mark voorzijde in Glossy Black, VOLVO en Recharge T8 achterzijde Glossy Black (XC90 vervalt)	413,22	500	o	o	o
<b>AUDIO &amp; ENTERTAINMENT</b>					
iPad houders voor iPad Air 1-2, iPad 5-6, iPad Pro 10,5" of 9,7", iPad Mini 4	1.611,57	1.950	o	o	o
<b>BAGAGERUIMTE</b>					
Mat bagageruimte, textiel/rubber (kunststof € 160)	152,89	185	o	o	o
Bescherming bagageruimte, dekt vloer, zijwanden en achterkant achterbank af	194,21	235	o	o	o
Veiligheidsrek, staal	280,99	340	o	o	o
Scheidingsrek bagageruimte, in lengterichting	210,74	255	o	o	o
Hondenhok	185,95	225	o	o	o
<b>COMFORT</b>					
Vloermatten kunststof (set van 5, incl. 3e zitrij)	152,89	185	o	o	o
Comfort nekkussen of hoofdkussen, Charcoal wol	49,59	60	o	o	o
Brilhouder	61,98	75	o	o	o
Sunblinds (set van 2 voor achterportieren)	103,31	125	o	-	-
Sunblinds (set van 3 voor bagageruimte)	136,36	165	o	o	o
Spatlappen, voor en achter <sup>1)</sup>	198,35	240	o	o	o
Polestar Engineered optimalisatie	822,31	995	o	o	o
<b>LADEN</b>					
Wallbox Selected by Volvo, laadinstallatie met vaste kabel, excl. installatiekosten	785,12	950	o	o	o
Wallbox Selected by Volvo, laadinstallatie met MID, zonder vaste kabel, excl. installatiekosten	950,41	1.150	o	o	o
Wallbox incl. load balancing en basis installatiepakket (via partner)	1.648,76	1.995	o	o	o
Laadkabel, 1-fase 7 meter (Schucko 10A / Mennekes 16A / CEE 16A) <sup>2)</sup>	309,92	375	o	o	o
Laadkabel, 3-fase 6 meter (CEE rood 16A) <sup>2)</sup>	351,24	425	o	o	o
<b>DESIGN</b>					
Verlichte Scuff Plate bagageruimtedrempel	475,20	575	o	o	o
Achterbumper bescherming in geborsteld rvs <sup>1)</sup>	136,36	165	o	o	o
Running Boards <sup>1)</sup>	1.483,47	1.795	o	o	o
<b>TREKHAAK, LASTDRAGERS &amp; BAGAGEBOXEN</b>					
Dakbox "Travel Premier 430" Glossy Black, 430 l. 226/94/30 cm (l/b/h)	1.033,06	1.250	o	o	o
Dakbox "Travel Active 500" Glossy Black, 500 l. 215/92/44 cm (l/b/h)	743,80	900	o	o	o
Daktent	2.272,73	2.750	o	o	o
Lastdragers, vleugelprofiel	206,61	250	o	o	o
Fietsendrager op trekhaak met Fix4Bike, opklapbaar, voor 2 (elektrische) fietsen (oprijgoot € 50)	578,51	700	o	o	o
Trekhaak met semi elektrisch inklapbare kogel, 13 polig <sup>1)</sup>	1.070,25	1.295	o	o	o
<b>KINDERVEILIGHEID</b>					
Kinderzitje, Easy Access - 90° draaibaar (0 - 3 jaar) <sup>3)</sup>	533,06	645	o	o	o
Kinderzitje, groep II-III (3 - 10 jaar)	285,12	345	o	o	o
Kinderzitje, verhogingskussen met rugleuning	206,61	250	o	o	o
Kinderzitje, comfortbekleding (alleen i.c.m. geïntegreerde zittingverhoger, optie 014)	136,36	165	o	o	o
<b>VEILIGHEID &amp; ONDERSTEUNING</b>					
Aanvullende maatregel t.b.v. alarm klasse 3 certificering	351,24	425	o	o	o
Automatisch dimmende binnenspiegel met Homelink® (raadpleeg <a href="http://www.homelink.com">www.homelink.com</a> voor compatibiliteit)	421,49	510	o	o	o
Digitale binnenspiegel	785,12	950	o	o	o
Dashcam voor en achter	516,53	625	o	o	o
Centrax sneeuwkettingen	475,21	575	o	o	o
Sneeuwsokken	86,78	105	o	o	o
Afsluitbare wielbouten	61,98	75	o	o	o
<b>WIELEN</b>					
Zomerwielenset 22" 20-Spaaks Black/DC met 275/35 R22 banden <sup>4)</sup>	3.305,78	4.000	o	o	o
Zomerwielenset 22" 6-Dubbel spaaks Tech Black matt met 275/35 R22 banden <sup>4)</sup>	3.305,78	4.000	o	o	o
Zomerwielenset 21" 8-Spaaks Black/DC met 275/40 R21 banden <sup>4)</sup>	2.892,56	3.500	o	o	o
Winterwielenset 22" 5-Dubbel spaaks Black/DC -1096 met 275/35 R22 banden <sup>4)</sup>	3.305,78	4.000	o	o	o
Winterwielenset 21" 8-Multi spaaks Black/DC -1081 met 275/40 R21 banden <sup>4)</sup>	2.892,56	3.500	o	o	o
Winterwielenset 20" 5-Spaaks Black/DC -1094 met 275/45 R20 banden <sup>4)</sup>	2.561,98	3.100	o	o	o
Winterwielenset 20" 10-Spaaks Black/DC -1080 met 275/45 R20 Nokian banden <sup>4)</sup>	2.479,34	3.000	o	o	o
Winterwielenset 19" 5-Dubbel spaaks Black/DC -1079 met 235/55 R19 banden	2.148,76	2.600	o	o	o
Winterwielenset 19" 6-Spaaks Turbine Silver -177 met 235/55 R19 Nokian banden	2.066,12	2.500	o	o	o

<sup>1)</sup> Consumentenprijs is afhankelijk van eventuele impact op WLTP CO2 emissie en hieraan gerelateerde bpm-toeslag. Exacte bpm-impact is afhankelijk van de invloed van alle gekozen packs, opties en accessoires op de totale WLTP CO2 emissie. Raadpleeg uw Volvo-dealer of de car configurator op [volvocars.nl](http://volvocars.nl) voor voertuig specifieke informatie.

<sup>2)</sup> Schucko is standaard geaard stopcontact / Mennekes is type 2 / CEE is campingstekker.

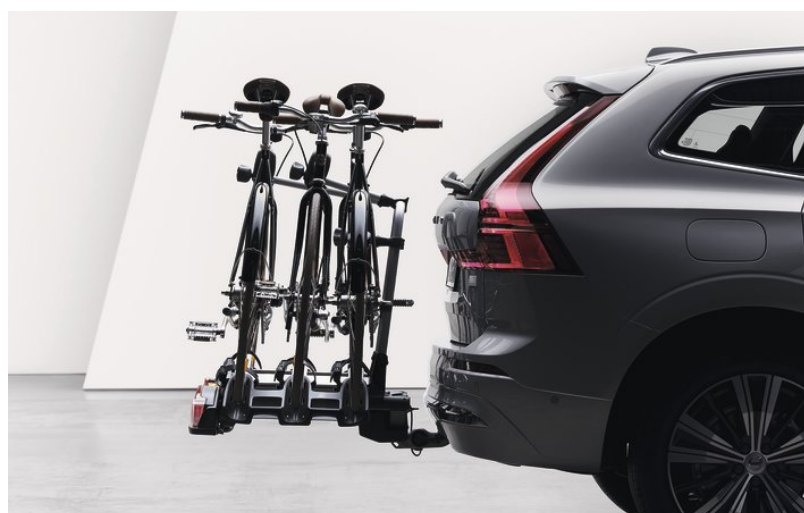
<sup>3)</sup> Indien de passagiersairbag ingeschakeld is, mag op de passagierszitplaats geen achterwaarts gericht kinderzitje geplaatst worden.

<sup>4)</sup> Bij montage van 275 brede banden dient de auto voorzien te zijn of worden van bredere wielkasten à € 520.


Voor bandenspecificaties en labelinformatie verwijzen we u naar de betreffende wielen op [volvocars.nl/accessoires](http://volvocars.nl/accessoires).

Genoemde adviesprijzen zijn inclusief montage en btw. Voor het complete accessoire aanbod verwijzen we u graag naar [www.volvocars.nl/accessoires](http://www.volvocars.nl/accessoires).

o Leverbaar tegen meerprijs  
- Niet leverbaar



# VOLVO XC90 TECHNISCHE SPECIFICATIES

<b>MOTOREN</b>		<b>T8 AWD Plug-in hybrid</b>	
Type	B4204T56	Elektromotor	
Accu		Lithium-Ion 18,8 kWh	
Cilinderaantal/kleppen	4 cilinder lijn / 16		
Drukvoeding	Turbo		
Cilinderinhoud (cc)	1969		
Boring & slag (mm)	82 x 93,2		
Compressieverhouding	10,3:1		
Max. vermogen kW/pk-tpm	228 / 310-6000	107 / 145	
Max. koppel Nm/tpm	400 / 3000-4800	309	
Aandrijving	Voorwiel-aandrijving	Achterwiel-aandrijving	
Onderhoudsinterval (km)	30.000		
<b>TYPE TRANSMISSIE</b>		AW TG-81SD - 8	
Automatische transmissie - Aantal versnellingen			
<b>PRESTATIES</b>			
Acceleratie 0-100 km/u (sec)	5,4 (POWER modus)		
Topsnelheid	180	140 (PURE modus)	
<b>BRANDSTOFVERBRUIK L/100KM <sup>1)</sup></b>			
Gemiddelde brandstofverbruik	1,2 - 1,3		
Verbruik in kilometers per liter	83,3 - 76,9		
WLTP CO <sub>2</sub> -emissie in g/km	28 - 29		
Zuinigheidscategorie vanaf			
Emissienorm	EURO 6d		
<b>ACTIERADIUS in PURE modus</b>			73 - 64
<b>LAADTIJD (230V) - 16A/10A/6A (2 fase: maximaal 6,4kW)</b>			3 / 4 / 7 uur
<b>GEWICHTEN (KG)</b>			
Massa leeg voertuig	2197		
Max. toelaatbaar totaalgewicht	2950		
Max. gewicht aanhanger - geremd / ongeremd / kogeldruk	2350 / 750 / 110		
Max. toelaatbare dakbelasting	100		
<b>PNO12 <sup>2)</sup></b>	256.H7.xx.0D1		

# VOLVO XC90 AFMETINGEN EN VOLUMES

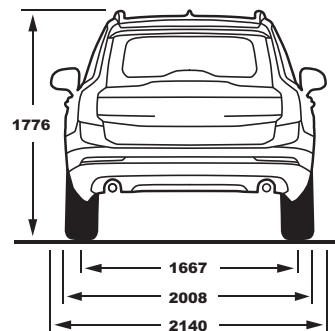
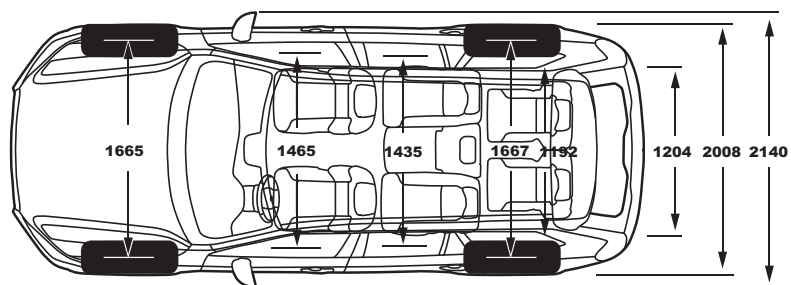
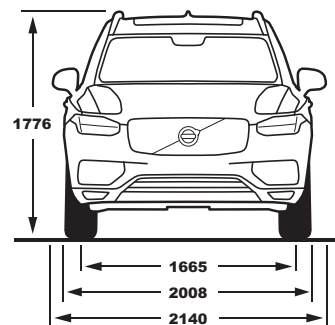
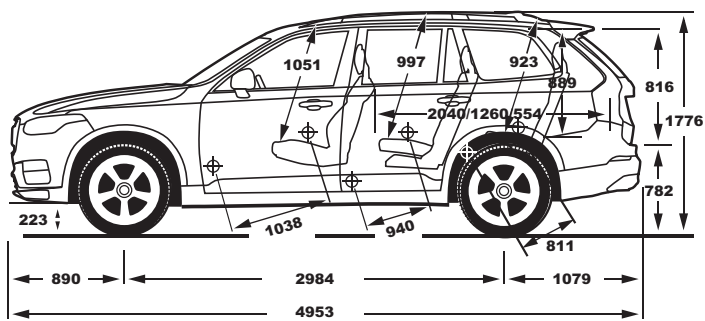
<b>EXTERIEUR (CM)</b>	
Lengte - Wielbasis - Hoogte (onbelast)	495,3 - 298,4 - 177,6
Breedte XC90 met 18" & 19" wielen / met 20", 21" & 22" wielen	193,1 / 195,8
Spoorbreedte voor met 18" & 19" wielen / met 20", 21" & 22" wielen	166,8 / 167,6
Spoorbreedte achter met 18" & 19" wielen / met 20", 21" & 22" wielen	167,1 / 167,9
Bodemvrijheid onbelast (met luchtvering) - Doorwaaddiepte	22,3 (21,2 - 25,2) - 45,0
Aanloophoek / Afloophoek / Hellingshoek	21,4° / 23,3° / 21,3°
Brandstoftank	71L
Draaicirkel tussen stoepanden met 18" & 19" wielen / met 20", 21" & 22" wielen	11,8 m / 12,1 m
<b>INTERIEUR (CM)</b>	
Hoofdruimte met schuifdak (voor / tweede / derde zitrij)	98,7 / 97,9 / 92,3
Hoofdruimte zonder schuifdak (voor / tweede / derde zitrij)	99,8 / 99,7 / 92,3
Schouderbreedte passagierruimte (voor / tweede / derde zitrij)	146,5 / 143,5 / 119,2
Beenruimte (voor / tweede / derde zitrij)	103,8 / 94,0 / 81,1
Inhoud bagageruimte T8 Plug-in hybrid ISO V211-2 / V211-1 / V214-1 / V214-2 <sup>3)</sup>	640L / 1005L / 1816L / 967L
Lengte bagageruimte derde zitrij-bagageopening (min / max)	33,5 / 55,4
Lengte bagageruimte tweede zitrij-bagageopening (min / max)	104,0 / 126,0
Lengte bagageruimte voorstoelen-bagageopening (min / max)	190,3 / 204,0
Hoogte bagageruimte (min / max) / Tilhoogte	81,6 / 88,9 / 78,2
Breedte bagageopening (min / max / op bagagevloer / tussen de wielkasten)	98,6 / 120,4 / 119,2 / 113

<sup>1)</sup> De vermelde waarden voor het gecombineerde brandstofverbruik, de CO<sub>2</sub>-emissie en range zijn gemeten volgens de nieuwe WLTP-testmethodiek in overeenstemming met de toepasselijke Europese regelgeving. Alle waarden zijn op basis van WLTP tenzij anders vermeld. De vanaf-waarden gelden voor de configuratie met de laagst mogelijke CO<sub>2</sub> emissie. De exacte waarde is afhankelijk van gekozen velgen, packs en opties. Raadpleeg uw Volvo-dealer of de car configurator op [volvocars.nl](http://volvocars.nl) voor voertuigspecifieke informatie. Actuele brandstofverbruikcijfers en range kunnen afwijken door rijstijl, weg- en verkeersfactoren, weersinvloeden, de onderhoudsconditie en de belasting van de auto.

<sup>2)</sup> Vervang 'xx' in de PNO12 met de code van de desbetreffende uitvoering: H7 (Core), H3/ V7 (Plus Bright/ Dark), H8/ VC (Ultra Bright/ Dark)

<sup>3)</sup> ISO V211-2: Met tweede zitrij opgeklapt, laadhoogte gelijk aan bovenzijde tweede zitrij, ISO V211-1: Met tweede zitrij neergeklapt, laadhoogte gelijk aan bovenzijde voorstoelen (excl. hoofdsteunen) ISO V214-1: Met achterbank neergeklapt, laadhoogte gelijk aan plafond, ISO V214-2: Met tweede zitrij opgeklapt, laadhoogte gelijk aan plafond





**V O L V O**

Disclaimer: Wijzigingen in specificaties, standaarduitvoering en prijzen voorbehouden.  
Alle genoemde prijzen kunnen te allen tijde zonder voorafgaande kennisgeving worden gewijzigd.

VOLVOCARS.NL/CONFIGURATOR  
Volvo XC90 MY25 04-2024 (V2) 23-04-2024

