

Plaatsingsgids Cedral Lap

Uitgave mei 2020

Plaatsingsgids Cedral Lap



INHOUDSOPGAVE

QUICK START INSTRUCTIES	4
I. Productinformatie Cedral Lap	6
1. Productsamenstelling	6
2. Productiemethode	6
3. Afmetingen, tolerantie, gewicht	6
4. Kleur	7
5. Technische karakteristieken	8
6. Voordelen	9
7. Toepassingen	9
8. Afwerkingsmogelijkheden in de productie	9
9. Verwerkingsgegevens	10
10. Transport en opslag	14
11. Gezondheids- en veiligheidsaspecten	14
12. Garantie	15
13. Onderhoud en reiniging	15
14. Certificering	15
II. Toepassingsrichtlijnen Cedral Lap op houten draagstructuur	16
1. Algemeen	16
2. Materiaal	16
3. Toepassingsgebied	16
4. Draagstructuur	18
5. Bevestigingswijze	27
6. Horizontaal gepotdekselde uitvoering	30
7. Horizontaal gepotdekseld met geaccentueerde schaduwlijn	34
8. Alternierende verticale uitvoering	36
9. Verticaal gepotdekselde uitvoering	38
10. Verticale uitvoering met open voegen	40

11. Gebogen gepotdekselde horizontale uitvoering	42
12. Uitzettingsvoegen	43
13. Onderkant dakrandoversteken / plafondbekleding	43
14. Bergingen	44
15. Info externe leveranciers	45
16. Meer informatie	45
III. Verfadvies Cedral Lap	46
1. Buitenschilderwerk op Cedral Lap C 00	46
2. Buitenschilderwerk op Cedral Lap	48
IV. Detailtekeningen Cedral Lap	50
1. Buitenhoekafwerking	52
2. Binnenhoekafwerking	54
3. Eindafwerkingen	55
4. Onderkant gevel	57
5. Overgang Cedral Lap-metselwerk	58
6. Topgevel	59
7. Raamafwerking met dagkant	60
8. Raamafwerking zonder dagkant	63
9. Rond raam	66
10. Zettingsvoeg	67
V. Toebehoren Cedral Lap op houten draagstructuur	69
1. Plaatsing met overlap	69
2. Plaatsing verticaal alternerend op houten draagstructuur	71

QUICK START INSTRUCTIES

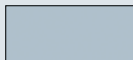
Cedral Lap zijn decoratieve **vezelcement** gevelstroken van hoge kwaliteit leverbaar in 2 uitvoeringen, cederhoutstructuur (Cedral Lap Wood) en vlakke gladde structuur (Cedral Lap Smooth).

Gebruik

- Voor het bekleden van **geventileerde** en **geïsoleerde gevels**, topgevels en geveldelen,
- dakgoten en dakranden, oversteken en dakkapellen in nieuwbouw en renovatie

Maatvoering

- Cedral Lap Wood: houtnerfstructuur
3600 x 190 x 10 mm (lengte x breedte x dikte)
- Cedral Lap Smooth: vlak oppervlak
3600 x 190 x 10 mm (lengte x breedte x dikte)



Verbruik

Benodigd materiaal bij een horizontale plaatsing met een overlap van 30 mm:

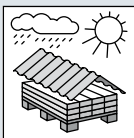
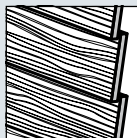
- 1,74 stuks Cedral Lap Wood / m² geveloppervlak
- 1,74 stuks Cedral Lap Smooth / m² geveloppervlak
- 12,5 schroeven of nagels / m² geveloppervlak

Opslag

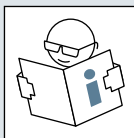
- Horizontaal ondersteund onder een dekzeil of in een droge omgeving
- De stroken worden door 2 personen gedragen

Verwerking

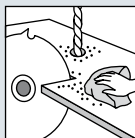
- Decoupeerzaag: zaagblad met **hardmetalen tanden (!)**
bv. Type Bosch T141HM
- Handcirkelzaag: universeel **vezelcementzaagblad (!)**
bv. Leitz
- Zagen en boren steeds in een droge omgeving, strook moet ondersteund worden
- **Zaag- en boorstof onmiddellijk verwijderen (!)**, het niet verwijderen van stof kan blijvende vlekken veroorzaken!



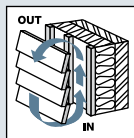
Steeds vlak en beschermd tegen weersinvloeden opslaan.



Lees aandachtig de plaatsingsrichtlijnen.



Zaag- en boorstof onmiddellijk verwijderen met propere microfvezeldoek.



Gevelbekleding geventileerd aanbrengen en ventilatiestroom niet onderbreken.

Draagstructuur

- Verticale houten draaglatten:
- Min. breedte: 40 mm en 70 mm op de plaats van een voeg
- Min. dikte: 30 mm
- Tussenafstand: 600 mm (gevel < 20 m hoog)
- Steeds met **geventileerde spouw (!)** van min. 20 mm aanbrengen
- Aan onder- en bovenzijde een **ventilatieopening (!)** van min. 100 cm²/lm voorzien, hetzij door een doorlopende open voeg van 10 mm, hetzij door gebruik te maken van een geperforeerd ventilatieprofiel waarbij er rekening dient gehouden te worden met de perforatiegraad van het profiel.

Bevestiging

- Schroeven of nagelen, voorboren hoeft niet
- Hoekoplossingen: alu Cedral profielen
- Cedral Lap stroken worden koud tegen elkaar geplaatst ter hoogte van een onderliggende draaglat.

Onderhoud

- Kleine verontreinigingen met zacht huishouddeergent en proper water spoelen

Schilderen

- Cedral Lap stroken zijn (over)schilderbaar, zie Cedral verfadvisies blz. 46 t/m 49

Quick start
instructies

I. PRODUCTINFORMATIE Cedral Lap

1. Productsamenstelling

Cedral Lap vezelcementstroken zijn samengesteld uit:

- Portland cement
- minerale vulstoffen
- natuurlijke organische versterkingsvezels
- toeslagstoffen
- voor de verschillende dekkende kleurtinten: watergedragen acrylaatdispersie op beeldzijde en backcoating op de rugzijde
- voor de natuurlijke basiskleur: kleurloze waterwerende impregnering op beeldzijde

2. Productiemethode

Cedral Lap vezelcementstroken worden geproduceerd op een Hatschek-machine, worden enkelgeperst en geautoclaveerd. De beeldzijde van de Cedral Lap Wood wordt voorzien van een houtnerfstructuur. Vervolgens worden Cedral Lap afgewerkt met diverse coatings naargelang dekkende kleur of natuurlijke basiskleur.

3. Afmetingen, tolerantie, gewicht

Dikte	Mogelijke bevestigingswijze
10 mm	Schroeven, nagelen

Afmetingen

	Afmetingen (h x L)
Cedral Lap Wood	190 x 3.600 mm
Cedral Lap Smooth	190 x 3.600 mm

Toleranties

	Tolerantie
Dikte	± 10%
Lengte	± 5,0 mm
Breedte	± 2,0 mm
Haaksheid	1 mm

Gewicht (af-fabriek)

	Gewicht
Cedral Lap Wood	11,2 kg/stuk
Cedral Lap Smooth	11,2 kg/stuk

4. Kleur

Cedral Lap zijn verkrijgbaar in volgende uitvoeringen:

- Cedral Lap Wood: oppervlak met houtnerfstructuur
- Cedral Lap Smooth: licht gestructureerd

Voor een overzicht van de standaardkleuren wordt verwezen naar de meest recente kleurenkaart. Het is echter technisch niet haalbaar om in dergelijk overzicht de kleuren natuurgetrouw weer te geven. Een definitieve kleurkeuze dient te gebeuren op basis van stalen. De naturel Cedral Lap C 00 zijn weersbestendig en worden gekenmerkt door natuurlijke kleurschakeringen en kleurveranderingen door inwerking van licht en vocht.

Andere kleuren zijn verkrijgbaar op aanvraag vanaf minimale afnamehoeveelheden.

De volledige partij dient in één maal besteld te worden aangezien er per verschillende producties een lichte kleurvariatie mogelijk is.

Kleurafwijkingen worden gemeten volgens het CIELAB kleurmodel.

Toegestane afwijkingen op een gevel zijn $\Delta L^* = \pm 1,0$, $\Delta a^* = \pm 0,4$, $\Delta b^* = \pm 0,4$ en $\Delta E^* = \pm 1,2$.

Kleurschakeringen kunnen versterkt worden afhankelijk van de lichtinval en de kijkhoek.

Code	Benaming	RAL	NCS Kleurcode ⁽¹⁾
C 00	Naturel	-	-
C 01	Everest-wit	9003	S 0500 - N
C 02	Vanille	1015	S 1010 - Y 20 R
C 03	Klei	1019	S 3005 - Y 20 R
C 04	Donkerbruin	8019	S 8005 - Y 80 R
C 05	Haaigrijs	7047	S 3000 - N
C 07	Roomwit	9001	S 1005 - Y 10 R
C 11	Cappuccino	1001	S 3020 - Y 20 R
C 14	Atlasbruin	-	S 4005 - Y 50 R
C 15	Asgrijs	-	S 6005 - R 80 B

⁽¹⁾Vergelijking met internationale kleurencodificatie Natural Color System

C 18	Leisteengrijs	7024	S 7502 - B
C 31	Engels groen	6009	S 8010 - G 10 Y
C 50	Zwart	9011	S 9000 N
C 52	Parel	7030	S 4502 - Y
C 53	Lood	7039	S 6502 - Y
C 54	Muis	7037	S 6500 N
C 55	Mol	7006	S 6005 - Y 50 R
C 56	Metaalgrijs	-	S 5502 - Y
C 57	Vintage beige	-	S 4010 - G 90 Y
C 58	Olijfgroen	7002	-
C 59	Quartzgrijs	-	S 6005 - G 80 Y
C 60	Anthraciet	-	S 7502 - Y
C 61	Zweeds rood	-	S 5040 - Y 80 R

* RAL en NCS-codificatie bij benadering

5. Technische karakteristieken

Gemiddelde waarden volgens de Europese norm EN 12467 'Vlakke vezelcementplaten', welke de classificatie en de meeste testmethodes beschrijft.

A. Testen volgens ISO kwaliteit management systeem

Densiteit	Ovendroog	EN 12467	1.300	kg/m ³
Buigsterkte	Luchtdroog, ⊥	EN 12467	23,00	N/mm ²
	Luchtdroog, //	EN 12467	11,00	N/mm ²
Elasticiteitsmodulus	Luchtdroog, ⊥	EN 12467	7.500	N/mm ²
	Luchtdroog, //	EN 12467	5.500	N/mm ²
Hygrische beweging	0-100%, gem.		1,75	mm/m
Porositeit	0-100%		23	%

B. Classificatie

Duurzaamheidsklasse	EN 12467	Categorie A
Sterkteklasse	EN 12467	Klasse 2
Brandreactieklasse	EN 13501-1	A2-s1,d0

C. Type test of beste schatting

Impermeabiliteitstest	EN 12467	Ok
Warm water test	EN 12467	Ok
Verzadigd droog test	EN 12467	Ok
Vries dooi test	EN 12467	Ok
Warmtegeleidingscoëfficiënt λ		0,212 W/mK

6. Voordelen

Indien de toepassingsrichtlijnen worden gevolgd, hebben Cedral vezelcementmaterialen de volgende algemene karakteristieken:

- brandveilig (niet-ontvlambaar, niet-brandverspreidend)
- geluidsisolerend
- bestendig tegen uiteenlopende temperaturen
- waterbestendig (niet op daken of afhellende vlakken in buitentoepassingen gebruiken)
- bestendig tegen vele levende organismen (schimmels, bacteriën, insecten, ongedierte, etc.)
- bestendig tegen vele chemicaliën
- milieuvriendelijk, geen emissie van schadelijke gassen

Bovendien hebben Cedral Lap de volgende specifieke karakteristieken:

- zeer onderhoudsvriendelijk in vergelijking met hout vanwege duurzame coating
- esthetisch oppervlak in verschillende dekkende kleuren
- bewerkbaar met schrijnwerkersgereedschap
- nagelen en schroeven zonder voorboren

7. Toepassingen

- Gevel: gevelbekleding, bekleding van topgevels, dakkapellen

8. Afwerkingsmogelijkheden in de productie

Er worden geen verdere afwerkingsmogelijkheden in de productie aangeboden.

9. Verwerkingsgegevens

!!: Zagen en boren dient te gebeuren in een droge omgeving. Zaag- en boorstof moeten onmiddellijk van de Cedralstroken verwijderd worden met een droge microfvezel stofdoek. Niet-verwijderd zaag- en boorstof kan blijvende vlekken veroorzaken.

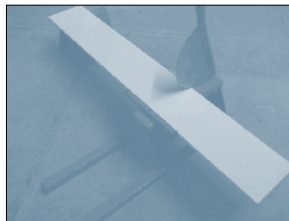
9.1 Versnijden

9.1.1. Knippen

Cedral Lap schaar om Cedral Lap op de bouwwerf zonder stof, snel en eenvoudig op maat te snijden. Alternatief voor het afkorten van Cedral Lap d.m.v. een afkortzaag.

Werkwijze:

- De schaar moet op een stabiele ondergrond geplaatst worden.
- De Cedral Lap wordt met de zachtzijde naar boven op de schaar gelegd.
- De Cedral Lap moet tegen de aanslag gelegd worden om een haakse snijkant te bekomen.
- Lange Cedral Lap moeten eventueel bijkomend ondersteund worden door middel van de meegeleverde steun.
- De Cedral Lap kan in één enkele beweging doorgesneden worden.
- Snijkant eventueel lichtjes afschuren met fijn schuurpapier.



knipschaar voor het droog knippen Cedral Lap

9.1.2. Verzagen

Bij het bewerken van de plaat moet de plaat voldoende worden ondersteund zodanig dat ze niet doorbuigt. De zaagtafel moet zeer stabiel zijn en mag niet trillen. De plaat mag niet onder spanning staan tijdens het verzagen. Een trillings- en spanningsvrije plaat tijdens de verzaging is noodzakelijk voor een goede zaagsnede. Foutieve verzaging kan delaminatie van de zaagrand veroorzaken.

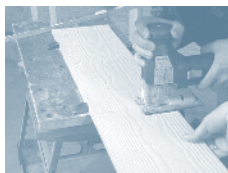
- handcirkelzaag met geleiderail of stationaire zaagmachines: sneldraaiend met zaagblad verkrijgbaar bij Leitz-Service (beschikbare diameters: 160, 190, 225 en 300 mm)
- decoupeerzaag met zaagblad met hardmetalen tanden type T141 HM van Bosch (beschikbaar bij Cedral)
- handzaag met hardmetalen punten
 - > zaagranden moeten verzoet worden met schuurpapier (korrel P80)



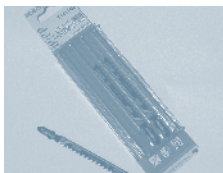
afkortzaag



zaagblad type Leitz



decoupeerzaag



zaagblad type Bosch TI41 HM

Het verwerken van de Cedral Lap in verstek als hoekoplossing kan eenvoudig door het zaagblad onder een hoek van 45° in te stellen en de laterale geleiding onder een hoek van 4° , links of rechts naargelang de plaatsing. Cedral Lap in verstek steeds verzagen met de beeldzijde naar onder.

9.2. Afwerking randen

- fijn schuurlijnen of schuurblokjes voor afschuren

9.3. Boren

De plaat wordt best ondersteund rondom het te boren gat (bv. door houten ondergrond).

- voor gaten: speciale boor voor vezelcement (volledig in hardmetaal); beschikbare diameters: 5,0 - 6,0 - 7,0 - 8,3 - 9,5 - 11,0 mm
- voor ronde openingen: gatzaag met hardmetalen tanden met diamant bestukking (bv. Metabo type Pionier)
 - > zaagranden moeten verzoet worden met schuurpapier (korrel P80)

9.4. Schroeven

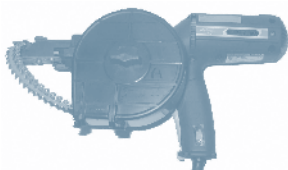
- RVS schroeven met verzonken kop met torx indruk en freesvleugeltjes op de kop en met speciale boorpunt

Men kan rechtstreeks schroeven zonder voorboren.

Automatisch schroeven is tevens mogelijk.



schroefmachine (losse schroeven)



schroefmachine (met schroeven op strip)

9.5. Nagelen

- automatisch nagelen met RVS nagels met geringde schacht
- manueel nagelen met RVS nagels met geringde schacht

Men kan rechtstreeks nagelen zonder voorboren. De kop van de nagel mag niet in de Cedral Lap worden gedreven. De pneumatische nagelmachine wordt geregeld met een constante inslag.



manueel nagelen



nagelmachine voor nagels met kleine kop
($\varnothing = 6,5$ mm)



nagelmachine voor nagels met grote kop
($\varnothing = 9,5$ mm)

!!: Zagen en boren dient te gebeuren in een droge omgeving. Voor decoratieve toepassingen moeten zaag- en boorstof onmiddellijk van de plaat worden verwijderd met een droge microvezel stofdoek. Niet-verwijderd zaag- en boorstof kan blijvende vlekken veroorzaken.

Elektrische machines moeten aangesloten zijn op een geschikte stofzuiger om een goede stofafzuiging te bekomen. Bij niet-efficiënte stofafzuiging is het gebruik van stofmaskers van type FFP2 of beter volgens EN149:2001, aanbevolen.



Kit

Enkel neutrale kit wordt aangeraden. Niet-neutrale siliconen of thiokolen kunnen vlekken veroorzaken.

Retoucheren

Uit esthetische overwegingen, wordt aangeraden om Cedral Lap plaatselijk bij te werken (retoucheren) op de zichtbare zaagranden en in geval van beschadigingen.

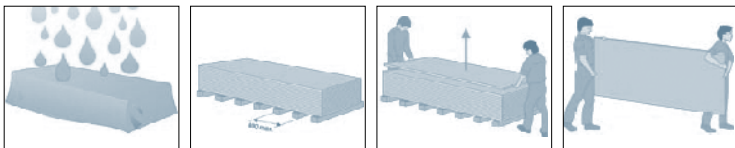
Retoucheren dient te gebeuren met het geschikte coating systeem en volgens de coating voorschriften. Het te schilderen oppervlak moet droog en vrij van stof en vet zijn (indien nodig eerst afstoffen en/of reinigen). De meegeleverde coating moet goed worden opgeroerd en mag niet worden verdund. Eerst voorstrijken met de grondlaag en vervolgens afwerken met de acrylaatdispersie. Het oppervlak bijwerken met een penseel, borstel of roller.

OPGELET! Het bijwerken dient met zorg en esthetisch verantwoord te worden uitgevoerd: enkel het te schilderen oppervlak bijwerken.

Coaten

Cedral Lap C 00 kunnen worden afgewerkt met een grondlaag (primer of dispersiegrond) en afwerkingslagen (topcoat) voor buitentoepassingen op basis van watergedragen acrylaatdispersie. Voor het herschilderen van Cedral Lap dient men eerst lichtjes op te schuren en vervolgens te behandelen met afwerkingslagen (topcoat). Voor het verfadvis zie blz. 46 tot en met 49.

10. Transport en opslag



De gevelstroken worden verpakt op paletten. Het transport dient te gebeuren onder een dekzeil. De gevelstroken moeten horizontaal worden gestapeld op een vlakke ondergrond. De gevelstroken moeten steeds voldoende worden ondersteund zodat ze niet doorbuigen. De gevelstroken moeten worden gestapeld in een droge geventileerde ruimte. Indien de stroken buiten worden opgeslagen, moeten ze steeds worden afgeschermd van regen met behulp van een dekzeil of kunststoffolie. Indien de stroken toch nat worden in de verpakking, moet alle verpakking worden verwijderd en moeten de stroken eventueel worden drooggewreven en zodanig worden opgesteld dat ze kunnen drogen. Het wordt aanbevolen de gevelstroken in de ruimte van aanwending te laten acclimatiseren vooraleer ze worden bevestigd. Een gevelstrook dient door twee personen van de stapel te worden getild en dient vervolgens verticaal te worden gedragen. Folie moet steeds tussen gestapelde gevelstroken blijven om verfschade te vermijden.

11. Gezondheids- en veiligheidsaspecten

Bij de mechanische bewerking van gevelstroken kan stof vrijkomen dat irriterend kan zijn voor de luchtwegen en de ogen. Daarnaast, kan het inademen van fijn inadembaar kwartsbevattend stof - in het bijzonder in hoge concentraties of gedurende langere periodes - leiden tot longziektes en een verhoogd risico op longkanker. Afhankelijk van de werkomstandigheden moeten geschikte werktuigen met stofafzuiging en/of ventilatie worden voorzien. Voor nadere richtlijnen moet het Veiligheid Informatie Blad (conform 91/155/EEC) worden geraadpleegd.

12. Garantie

De garantie op Cedral Lap is enkel geldig indien de toepassingsrichtlijnen worden gerespecteerd.

Bij twijfel omtrent de geschiktheid van Cedral Lap in een bepaalde toepassing, is het aangewezen een advies te vragen aan Cedral. Cedral kan in geen enkel geval aansprakelijk worden gesteld voor toepassingen van zijn materialen die zonder goedkeuring worden toegepast.

13. Onderhoud en reiniging

Voor kleine verontreinigingen kan men de gevelstrook afwassen met een zacht huishouddeetagent of zachte zeepoplossing, gevolgd door spoelen met proper water.

14. Certificering

De fabrikant kan in het kader van de Europese Verordening N° 305/2011 (CPR) de prestatieverklaring (DOP) van het product voorleggen dat dusdanig het CE merkteken draagt.

De CE-markering garandeert de overeenkomstigheid met de productkenmerken die onder de geharmoniseerde Europese norm, die op dit product van toepassing is, vallen.

De prestatieverklaring wordt conform de CPR aangeboden en is terug te vinden op de website van de fabrikant. Cedral beschikt over een ATG-label (B). De fabrikant is tevens ISO gecertificeerd volgens ISO 9001 (kwaliteit), ISO 14001 (milieu) en OHSAS 18001 (welzijn).



II. TOEPASSINGSRICHTLIJNEN Cedral Lap OP HOUTEN DRAAGSTRUCTUUR

I. Algemeen

Deze toepassingsrichtlijnen zijn specifiek bedoeld voor de bevestiging van Cedral Lap als gevelbekleding op een geventileerde en geïsoleerde achterstructuur. Er worden een aantal basisprincipes aangegeven die moeten worden gevolgd. Voor afwijkingen of bijkomend advies, kan men terecht bij Cedral.

Cedral Lap kan in combinatie met Cedral Board dakranden toegepast worden. Raadpleeg hiervoor de de toepassingsrichtlijn voor Cedral Board.

2. Materiaal

De volgende Cedral producten worden in dit document behandeld.

Cedral Lap	10 mm
------------	-------

3. Toepassingsgebied

Deze richtlijnen zijn geldig voor gebouwen tot een bepaalde hoogte onderworpen aan een maximale reële windbelasting in een bepaalde windzone. De maximale tussenafstand van de draagstructuur is bepaald i.f.v. de optredende windbelasting rekening houdend met een veiligheidsfactor. In onderstaande tabel staan enkele niet-bindende richtwaarden voor de windlasten. De exacte rekenwaarden kan men bepalen volgens de norm EN 1991-1-4 (Eurocode 1) en de nationale NAD.

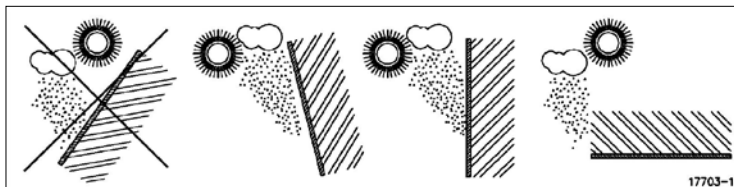
De bevestiging van Cedral Lap boven 20 meter gebouwhoogte wordt niet behandeld in deze toepassingsrichtlijnen. Boven de 20 m gebouwhoogte dienen speciale maatregelen en berekeningen in acht genomen te worden.

Ligging	Gebouw- hoogte	Middenzone gevel		Randzone gevel en enkelvoudige overspanning	
		Max. windbelasting	Max. hart-op- hart afstand draaglaten	Max. windbelasting	Max. hart-op- hart afstand draaglaten
Windzone	m	N/m ²	mm	N/m ²	mm
Land	0-10	650	600	1000	500
Land	10-20	800	600	1200	500
Kust	0-20*	1000	500	1500	400

* De bevestiging van Cedral Lap boven 20 meter gebouwhoogte wordt afgeraden.

De breedte van de randzone bedraagt minstens 1 m vanaf de hoek van het gebouw en moet verder bepaald worden aan de hand van de geldende nationale normen en voorschriften. Indien er een afwijking optreedt op bovenstaande belastingsgrenzen (bijvoorbeeld door bepaalde liggingfactoren, vormfactoren, etc.), dient het ontwerp te worden bepaald door een studie bureau.

Wanneer de gevelstroken worden blootgesteld aan de weersomstandigheden (regen, zon), mogen deze enkel op een verticale of voorover hellende draagstructuur worden gemonteerd. Voor plafondtoepassingen wordt verwezen naar de desbetreffende toepassingsrichtlijnen.



4. Draagstructuur

4.1. Algemeen

De draaglatten worden op een bepaalde afstand (afhankelijk van de gewenste isolatiedikte en geventileerde luchtpouw) op de achterconstructie bevestigd met behulp van verstelbare winkel-haken, op dwarse houten latten of door middel van afstandsmontageschroeven.

Wanneer de houten draaglatten worden bevestigd op een bestaande spouwmuur moet de stabiliteit van het bestaande buitenspouwblad gecontroleerd worden. Bij mogelijk instabiliteit (door doorgeroeste spouwvakken) kan de spouwmuur verstevigd worden met speciale spouwmuur verbindingsankers. Deze zijn verkrijgbaar bij gespecialiseerde verankeringsproducenten.

De draagstructuur moet de op het gebouw inwerkende windkrachten en de belasting van het eigengewicht kunnen opnemen.

- maximale doorbuiging o.i.v. belasting: \geq overspanning/300
- veiligheidsfactor sterkteberekening: 3

De kwaliteit van het hout dient te voldoen aan wat voor dit toepassingsgebied beschreven is in de geldende normen. Bovendien wordt het hout beschermd tegen aantasting van schimmels e.d., volgens de geldende normen EN335 en EN350.2.

- het hout dient een sterkteklasse van minstens C18 te hebben volgens de EN338 en een vochtigheidsgehalte van maximaal 20% bij plaatsing.

De bevestiging van Cedral Lap moet steeds worden uitgevoerd met een geventileerde spouw. Aan de onderzijde, de bovenzijde en de details worden de noodzakelijke openingen voorzien om voldoende ventilatie te bewerkstelligen.

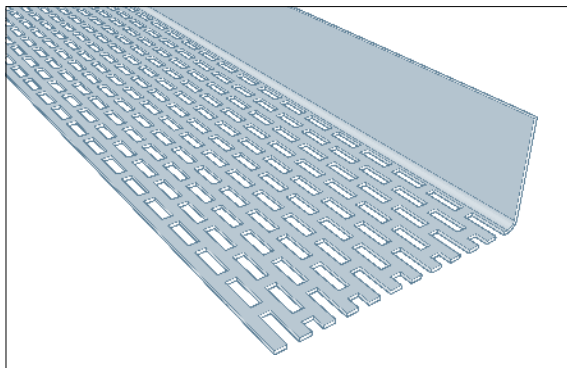
Een slecht geventileerde spouw kan aanleiding geven tot bouwfysische problemen en/of kleurverschillen onder invloed van vocht voor ongecoate platen of platen met (semi-) transparante coating.

- netto ventilatie openingen boven/onder: doorlopend met breedte \geq 10 mm/m of 100 cm²/m

4.2. Spouwbreedte

Gebouwhoogte	0-10 m	10-20 m
Minimale spouwbreedte(s)	20 mm	25 mm

De open spouw tussen de achterzijde van de gevelstrook en de isolatie of de achterconstructie kan onderaan afgesloten worden met een geperforeerd aluminium ventilatieprofiel. Dit profiel belet het binnendringen van vogels en ongedierte. Dit profiel wordt geklemd tussen de houten draaglat en de gevelbekleding. De dikte mag niet meer dan 1 mm bedragen. Bij het gebruik van een dergelijk profiel dient er rekening te worden gehouden met de perforatiegraad van het profiel. Zo zal bij een profiel met een perforatiegraad van 33%, een opening van 3 keer zo groot nodig zijn om de luchtinlaat van 100 cm²/lm te verzekeren.



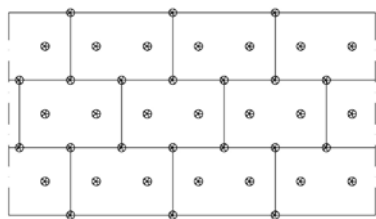
4.3. Isolatie

Als isolatie kunnen harde (PIR, PUR, ...) of zachte (MW, ...) isolatieplaten gebruikt worden. De platen zijn geschikt voor gebruik achter lichte geventileerde voorhanggevels en voldoen aan de relevante eisen op het vlak van bijvoorbeeld de brandreactie. De platen kunnen op alle ondergronden geplaatst worden: baksteen, kalkzandsteen, beton, houtskelet,... De platen dienen goed tegen het binnenspouwblad aangesloten te worden. De platen kunnen zowel in één als in twee lagen geplaatst worden. Bij tweelaagse plaatsing mogen de plaatnaden niet samenvallen. Hierdoor worden de naden van de eerste laag afgesloten met de tweede laag wat de winddichtheid verhoogt. De platen worden steeds verspringend geplaatst, ook in de hoeken.

De isolatie wordt bevestigd met kunststof isolatiebevestigingsmiddelen. De isolatie wordt in halfsteensverband geplaatst. De bevestigingsmiddelen worden gelijkmatig verdeeld volgens de richtlijnen van de isolatiefabrikant.

A. Zachte isolatie

Zachte isolatieplaten worden aan de ruwbouw bevestigd volgens de richtlijnen van de fabrikant, maar met zeker niet minder dan vijf isolatiebevestigers per m² volgens onderstaand bevestigingspatroon. Er wordt aangeraden om enkel zachte isolatieplaten met een waterwerende zwarte beschermlaag te gebruiken.



B. Harde isolatie

Harde isolatieplaten met tand en groef worden aan de ruwbouw bevestigd volgens de richtlijnen van de fabrikant, maar met zeker niet minder dan drie isolatiebevestigers per plaat van 600 x 1200 mm volgens onderstaand bevestigingspatroon. Een tand- en groefstelsel zorgt ervoor dat de platen onderling goed aansluiten. De platen worden met de tand naar boven geplaatst. Om de winddichtheid te verhogen kunnen de naden afgeplakt worden. Hiervoor wordt geschikte dichtingstape geadviseerd, verkrijgbaar bij de isolatiefabrikant. Bij dampopen houtskeletconstructies kan het gebruik van dampdichte isolatieplaten aan de buitenzijde van het skelet voor bouwfysische problemen zorgen.



4.4. Verticale houten draaglaten

De houten draaglaten zijn éézijdig geschaafd en worden bij plaatsing uitgelijnd in hetzelfde vlak om voldoende effenheid te verkrijgen. Bovendien moet het hout voldoende stabiel zijn zodat de uitlijning blijft behouden. Tussen de houten draaglaten wordt een kleine uitzettingsvoeg gelaten.

- maximale oneffenheid: $\leq L/1000$
- voeg tussen draaglaten: ≥ 5 mm

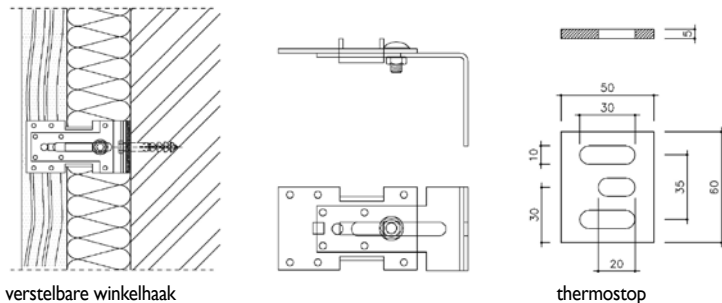
De draaglaten worden verticaal geplaatst zodat infiltratie- of condensatiewater van de rugkant van de plaat kan aflopen (en het hout een minimale vochtbelasting ondervindt). Op het ontwerpplan van de gevelbekleding worden de draaglaten uitgetekend.

A. Bevestigingswijzen

• Met verstelbare winkelhaken¹

Als isolatie worden bij voorkeur zachte isolatieplaten gebruikt. De isolatie wordt bevestigd na het plaatsen van de winkelhaken en voor het plaatsen van de houten draaglaten. Ter hoogte van de winkelhaak wordt een sleufje in de isolatie gesneden. Indien harde isolatieplaten worden gebruikt, wordt de isolatie ter hoogte van de winkelhaak uitgesneden. Na plaatsing van de isolatie worden de uitsparingen opgeschuimd.

De steunwinkelhaken worden bij voorkeur thermisch gescheiden van de draagwand door een kunststof vulplaatje (THERMOSTOP) te plaatsen tussen de draagwand en de winkelhaak.



¹ Verstelbare winkelhaken beschikbaar bij Cedral

De draaglat is voldoende dik om een goede bevestiging van de winkelhaken mogelijk te maken.

- minimale dikte draaglat: 50 mm

De verstelbare winkelhaak heeft de volgende eigenschappen.

- materiaal winkelhaak: minstens sendzimir verzinkt staal
- standaard regelbereik:

Uitkraging winkelhaak	Afstand wand tot achterzijde draaglat
110 tot 150 mm	65 tot 105 mm
150 tot 190 mm	105 tot 145 mm

Om een stabiele draagstructuur te verkrijgen, worden de verstelbare winkelhaken afwisselend links en rechts van de draaglat aangebracht. De haken van twee naast elkaar gelegen draaglatten worden ook gedefazeerd aangebracht.

De bevestiging van de verstelbare winkelhaken op de achterconstructie wordt voor elk project afzonderlijk bepaald in functie van de natuur en de toestand van de te bekleden wand.

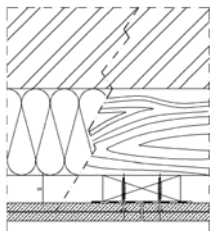
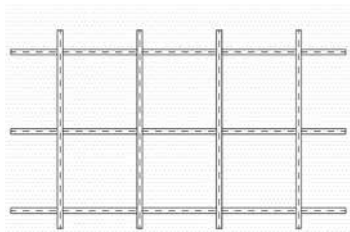
Algemeen wordt een minimale uittrekwaarde per bevestiging van 3 kN (300 kg) aangeraden. Dit dient echter geverifieerd te worden per project. Voor beton en volle baksteen wordt meestal een RVS schroef (min. 7 mm diameter) met een zeskantkop en een bijbehorende nylonplug gebruikt. De schroeven met zeskantkop worden echter niet te hard aangedraaid, zodat de ingetrokken draad in de nylonplug niet wordt vernietigd.

Voor andere ondergronden (holle baksteen, gasbeton, systeemwanden, ...) moeten aangepaste bevestigingsmiddelen gebruikt worden die de optredende trekkracht, als gevolg van de windbelasting, en de afschuifkrachten, als gevolg van het eigen gewicht, kunnen opnemen. Indien nodig dient een in-situ trekproef te worden uitgevoerd.

De draaglatten worden aan de verstelbare winkelhaak bevestigd door middel van 4 RVS hout-schroeven per winkelhaak. De schroeven dringen minstens 25 mm diep in de draaglat.

- **Op horizontale latten**

Voor houtskeletbouw of voldoende effen achterconstructies, wordt de isolatie geplaatst tussen horizontale houten dwarslatten, waarop de verticale draaglatten worden bevestigd.



De bevestiging van de horizontale dwarslatten op de achterconstructie wordt voor elk project afzonderlijk bepaald in functie van de natuur en de toestand van de te bekleden wand.

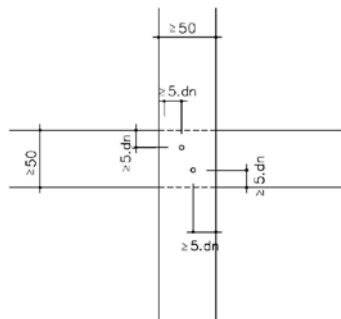
Algemeen wordt een minimale uittrekwaarde per bevestiging van 3 kN (300 kg) aangeraden. Dit dient echter geverifieerd te worden per project. Voor beton en volle baksteen wordt meestal een RVS schroef (min. 7 mm diameter) met een verzonken kop en een bijbehorende nylonplug gebruikt. De schroeven worden echter niet te hard aangedraaid, zodat de ingetrokken draad in de nylonplug niet wordt vernietigd.

Voor andere ondergronden (holle baksteen, gasbeton, systeemwanden, ...) moeten aangepaste bevestigingsmiddelen gebruikt worden die de optredende trekkracht, als gevolg van de windbelasting, en de afschuifkrachten, als gevolg van het eigen gewicht, kunnen opnemen. Indien nodig dient een in-situ trekproef te worden uitgevoerd.

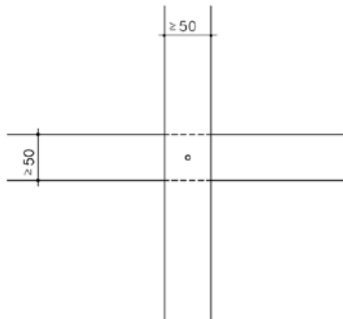
De houten draaglatten worden op de houten dwarslatten bevestigd met één of twee RVS houtschroeven per kruispunt.

- minimale breedte horizontale dwarslat: 50 mm
- minimale dikte horizontale dwarslat: 30 mm

2 bevestigingsmiddelen per kruispunt



1 bevestigingsmiddel per kruispunt



De uiteinden van de draaglaten moeten samenvallen met de horizontale dwarslaten.

- **Met afstandsmontageschroeven**

Als isolatie worden bij voorkeur harde isolatieplaten gebruikt voorzien van tand- en groefverbinding.

De bevestiging van de houten draaglaten gebeurt met behulp van speciale afstandsmontageschroeven (gevelschroeven of stelschroeven met vrij roterende stelkop), welke zowel horizontaal (solitair) als schuin (vakwerkschroefing) worden geplaatst. Op deze manier wordt een sterke bewegingsarme draagconstructie bekomen.



Gevelschroef



Stelschroef

Het type verankeringsplug hangt af van het soort ondergrond en wordt meegeleverd door de schroevenleverancier.

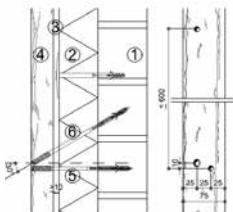
- De verankeringspluggen zijn gemaakt uit hoogwaardige kunststof, bestand tegen veroudering
- De pluggen zijn speciaal ontwikkeld voor gebruik met de bijhorende afstandsmontageschroeven
- De schroeven hebben een hoogwaardige corrosiebescherming
- De schroeven hebben een hoge weerstand tegen doorbuiging

De bevestiging van de draaglaten met afstandsmontageschroeven op de achterconstructie wordt voor elk project afzonderlijk bepaald. De h.o.h. afstand van de solitaire schroeven is afhankelijk van de massa van het gevelsysteem, de ondergrond, de uitkraging van het systeem en de respectievelijke draaglatafstand en dient strikt gevolgd te worden! Belastingstabellen zijn beschikbaar bij de leverancier van de afstandsschroeven.

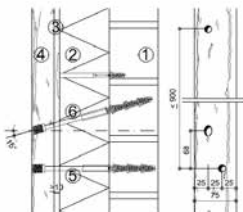
- maximale h.o.h. afstand solitaire gevelschroeven: 600 mm
- maximale h.o.h. afstand solitaire stelschroeven: 900 mm
- maximale randafstand aan uiteinde draaglat: 150 mm
- minimale randafstand aan uiteinde draaglat: 80 mm
- aanbevolen afstand tussen draaglat en isolatie: 20 mm

De afstandsmontageschroeven worden afwisselend links en rechts in de draaglat geplaatst met een randafstand van 25 mm. De gaten in de draaglaten worden voorgeboord met een houtboor met aangepaste diameter.

De gaten in de draagmuur worden doorheen de draaglat en isolatie geboord tot op de voorgeschreven minimale diepte. De afstandsmontageschroef met verankeringsplug wordt door het hout en de isolatie in de voorgeboorde gaten gepositioneerd. De draaglaten worden volgens het vooraf bepaald referentievlak gepositioneerd en vastgeschroefd.



Positie schuine gevelschroef
t.o.v. rechte gevelschroef



Positie schuine stelschroef
t.o.v. rechte stelschroef

Het aantal schuine schroeven is bepaald door de schroevenfabrikant of is terug te vinden in de belastingstabellen van de schroevenfabrikant.

De plaatsing van de draagstructuur m.b.v. gevelafstandsmontageschroeven dient te gebeuren volgens de richtlijnen en de garantievoorwaarden van de leverancier van de schroeven.

4.5. Secties draaglatten

De sectie van de houten draaglatten moet groot genoeg zijn om de optredende belastingen te weerstaan, om een voldoende waterdichting te verzekeren en een correcte plaatsing van de bevestigingsmiddelen mogelijk te maken.

	Minimale secties van de houten draaglatten (dikte x breedte)	
	Draaglat zonder voegafwerking	Draaglat t.p.v.Voeg
Met regelbare winkelhaken (max. tussenafstand = 1500 mm)	50 x 40 mm	50 x 70 mm
Op houten dwarslatten met tussenafstand tussen 600 mm en 1000 mm	38 x 40 mm	38 x 70 mm
Op houten dwarslatten met tussenafstand tussen 1000 mm en 1500 mm	50 x 40 mm	50 x 70 mm
Met afstandsmontageschroeven	38 x 75 mm	38 x 75 mm

5. Bevestigingswijze Cedral Lap

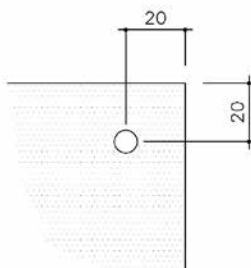
Cedral Lap kunnen zowel manueel als automatisch worden genageld of geschroefd.

De bevestiging met schroeven biedt de volgende voordelen tegenover bevestiging met nagels:

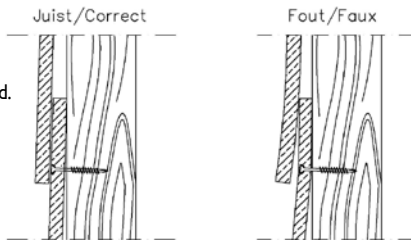
- demonteerbaar
- hogere weerstand tegen windbelasting
- snelle installatie met behulp van automatische schroefmachine

Elke Cedral Lap moet op elke ondersteunende draaglat éénmaal worden bevestigd. Het uiteinde van een Cedral Lap moet steeds samenvallen met een draaglat.

Volgende minimum randafstanden in mm van de bevestigingsmiddelen moeten worden gerespecteerd.

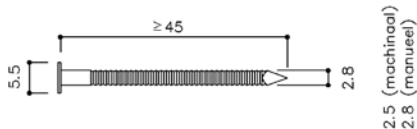


De bevestigingsmiddelen moeten loodrecht op de vezelcementstrook worden aangebracht en zodanig dat de Cedral Lap niet merkbaar wordt vervormd.

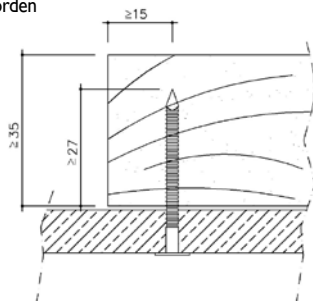


Bevestiging met nagels:

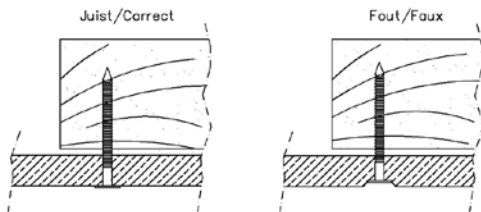
Cedral Lap kunnen worden bevestigd met RVS (A2) geribde nagels, met volgende afmetingen in mm.



De volgende randafstanden in mm moeten worden gerespecteerd voor de bevestiging van de nagel in de houten draaglat.

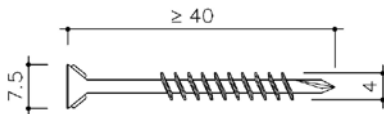


De kop van de nagel mag niet in de Cedral Lap worden gedreven. De pneumatische nagelmachine wordt geregeld met een constante inslag. Indien de nagels manueel genageld worden, moeten de gaten aan de kanten van de Cedral Lap worden voorgeboord met diameter 2 mm.

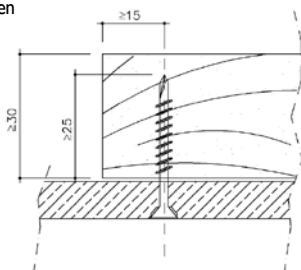


Bevestiging met schroeven:

Cedral Lap kunnen worden bevestigd met RVS (A2) schroeven met verzonken kop met volgende afmetingen in mm. De schroefkop is voorzien van freesribben en de schroefpunt is voorzien van een boorpunt.

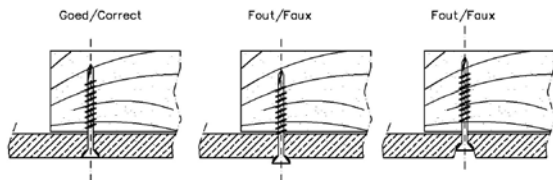


De volgende randafstanden in mm moeten worden gerespecteerd voor de bevestiging van de schroef in de houten draaglat.



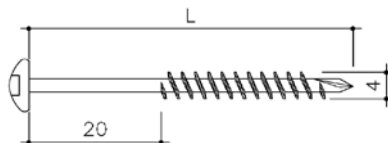
Het plaatsen van de schroeven gebeurt met behulp van een elektrische schroefmachine voorzien van een kwalitatief hoogwaardige bit, aangepast aan het type schroefkop.

De kop van de schroef mag niet te diep in de Cedral Lap worden gedreven en mag ook niet uitsteken.



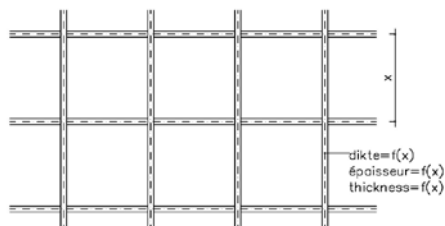
Indien de schroeven zichtbaar zijn, dient men gebruik te maken van schroeven met een platbolkop. De schroef is voorzien van een boorpunt waardoor voorboren van de plaat niet nodig is.

Plaatdikte	Lengte schroef
Enkele plaatdikte bv. verticaal met open voegen	$L \geq 38$ mm
Dubbele plaatdikte bv. verticaal alternerend	$L \geq 52$ mm



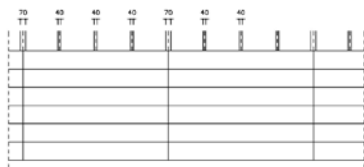
6. Horizontaal gepotdekselde uitvoering

Cedral Lap worden op gepotdekselde (of overlappende of schubvormige) wijze horizontaal bevestigd op verticale houten draaglatten. Tussen de verticale draaglatten wordt ventilatie voorzien.



De volgende potdekselverbanden zijn mogelijk.

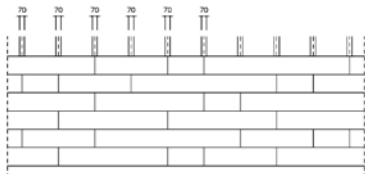
- Recht verband (vanuit esthetisch oogpunt raden wij een minimale voegbreedte van 5 à 10 mm aan)



- Half verband (kopse kanten mogen tegen elkaar geplaatst worden)



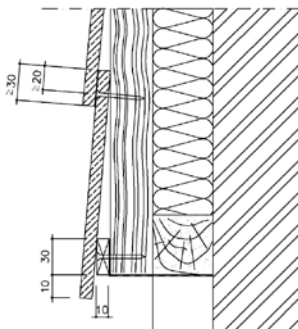
- Vrij verband (kopse kanten mogen tegen elkaar geplaatst worden)



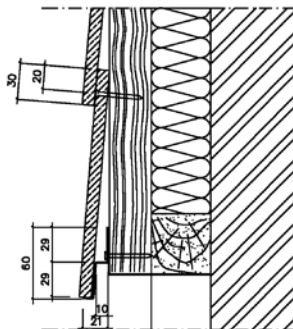
De montage begint onderaan de gevel waar eerst een startstrip (in dezelfde dikte als de Cedral Lap en met dezelfde hoogte als de overlap) wordt aangebracht. Deze wordt overlapt door de eerste Cedral Lap die zodoende onder de juiste helling (standaard 4°) wordt geplaatst. Een andere mogelijkheid is de montage te starten met een startprofiel (gelakt in de dezelfde kleur als de Cedral Lap) dat er eveneens voor zorgt dat de eerste Cedral Lap onder de juiste helling staat.

- minimale horizontale overlap: 30 mm

Montage met startstrip



Montage met startprofiel

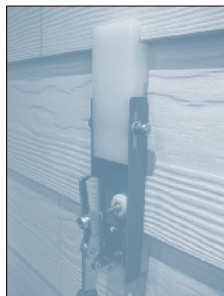


Cedral Lap montageklem (verpakt per 2 stuks) om de montage van gepotdekselde Cedral Lap te vergemakkelijken. Met de montageklem kan de overlap worden ingesteld tussen ± 25 en 40 mm, standaard overlap is 30 mm. Op die manier kan de zichtbare breedte aangepast worden aan de gevelhoogte om een optimale verdeling van de Cedral Lap te kunnen realiseren.

Werkwijze:

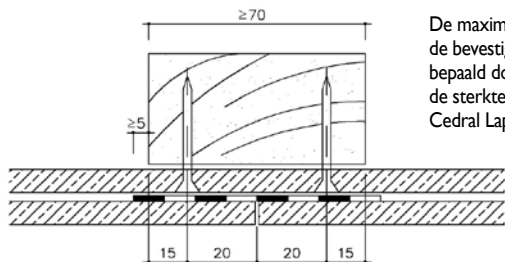
- Stel de montageklemmen in op de gewenste overlap door de witte steunblok te verschuiven. Zorg ervoor dat beide montageklemmen identiek zijn ingesteld om een perfect horizontale montage mogelijk te maken.
- Gebruik steeds 2 montageklemmen om de montage te vereenvoudigen.
- Schuif de montageklem onder de reeds geplaatste Cedral Lap.
- Span de klem aan. Verhoog de spanning indien nodig door de stelbout verder uit te schroeven.
- Plaats de volgende Cedral Lap op de montageklemmen.
- Bevestig de Cedral Lap met schroeven of nagels volgens de voorschriften en respecteer de voorgeschreven randafstanden.
- Ontspan de montageklemmen en verwijder ze.

Herhaal de procedure voor de volgende Cedral Lap.



De Cedral Lap worden met de kopse kanten koud tegen elkaar geplaatst, steeds ter hoogte van een onderliggende draaglat. Achter de voegen tussen de Cedral Lap, moet de houten draaglat worden beschermd door een voegband met voldoende stijfheid. Vermits de voegband niet wordt blootgesteld aan licht, volstaat een zwarte voegband in polyethyleen (PE) van 0,5 mm dikte. Indien de voegband toch wordt blootgesteld aan licht moet een UV-bestendig materiaal zoals EPDM worden gebruikt. De voegband wordt tevens gepotdekseld aangebracht om indringing van water te vermijden en wordt afzonderlijk gefixeerd. Vanuit esthetisch oogpunt wordt een bijkomende bevestiging onderaan de Cedral Lap langs beide zijden van de voeg aangeraden.

- minimale oversteek voegband voorbij draaglat: 5 mm

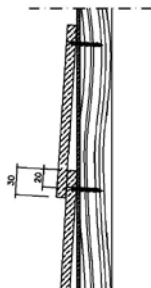
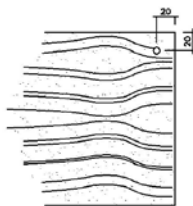


De maximale tussenafstand tussen de bevestigingsmiddelen wordt bepaald door de windbelasting en de sterkte karakteristieken van de Cedral Lap en bedraagt:

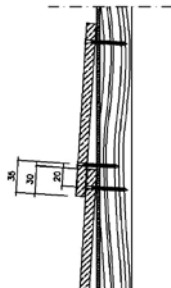
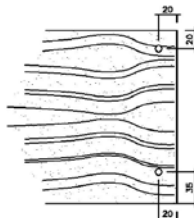
	Maximale tussenafstand bevestigingsmiddelen		
	Land: 0-10 m	Land: 10-20 m	Kust: 0-20 m
Middenzone gevel	600 mm	600 mm	500 mm
Randzone gevel	500 mm	400 mm	400 mm + zichtbare bevestiging
Enkelvoudige overspanning	500 mm + zichtbare bevestiging	400 mm + zichtbare bevestiging	400 mm + zichtbare bevestiging

Geprefabriceerde elementen mogen enkel worden geschroefd of zichtbaar worden vernageld. De elementen moeten voldoende stijf zijn zodat bewegingen tijdens transport (vervoer, verplaatsingen met kraan) worden beperkt. Afhankelijk van de hoogte van het gebouw is ook een zichtbare bevestiging noodzakelijk.

Onzichtbare bevestiging met schroeven



Zichtbare bevestiging met nagels

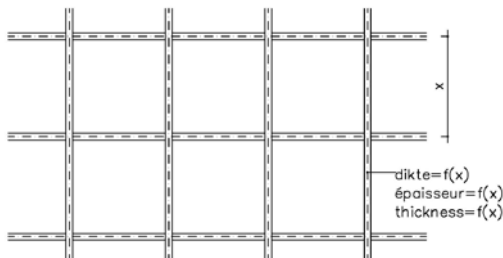


Het verbruik van materiaal kan worden berekend voor een doorlopende gevel met Cedral Lap met bv. een overlap van 30 mm en een tussenafstand van de bevestigingsmiddelen van 600 mm.

- verbruik Cedral Lap Wood: 6,25 m/m² of 1,74 st/m²
- verbruik Cedral Lap Smooth: 6,25 m/m² of 1,74 st/m²
- verbruik bevestigingsmiddelen: 12,5 stuks/m²
- verbruik voegband: ± 0,4 lm/m²

7. Horizontaal gepotdekseld met geaccentueerde schaduwlijn

Cedral Lap worden op gepotdekselde (of overlappende of schubvormige) wijze horizontaal bevestigd op verticale houten draaglatten. Tussen de verticale draaglatten wordt ventilatie voorzien.



De Cedral Lap kunnen in verschillende potdekselverbanden geplaatst worden (zie standaard gepotdekselde uitvoering).

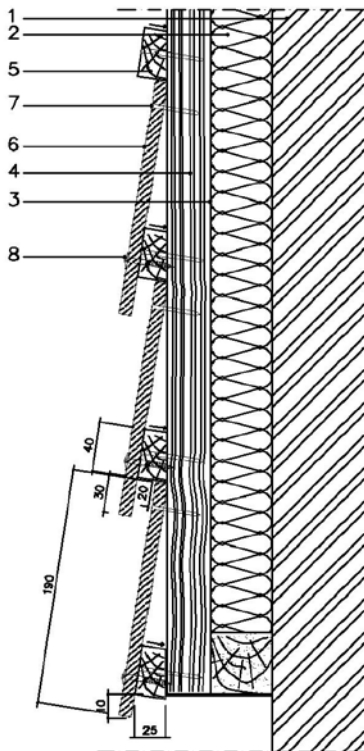
Op de verticale draaglatten worden horizontale schuin afgeschaafde steunlatten genageld of geschroefd. De bovenzijde van de steunlatten moet schuin aflopen naar de spouw zodat geen waterstagnatie kan optreden.

De dikte van de steunlatten bepaald de schuine van de Cedral Lap en ook de breedte van de schaduwlijn.

- minimale horizontale overlap: 30 mm

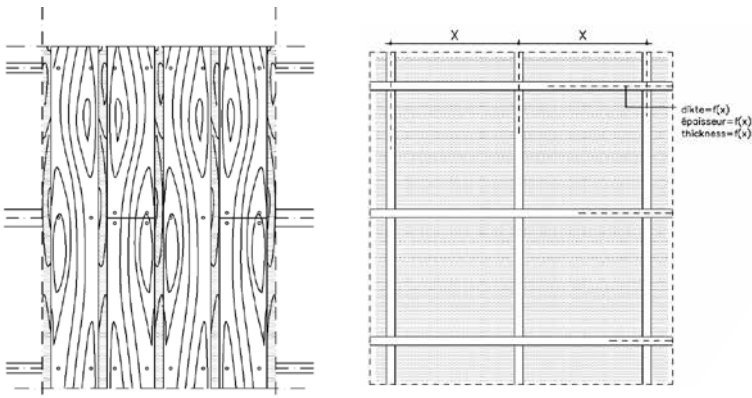
Bevestiging met 2^{de} zichtbare bevestiging
(gekleurde bolkopschroef)

1. draagmuur
2. isolatie
3. dampopen waterdicht windscherm
4. verticale draaglatten
5. horizontale steunlat
6. Cedral Lap
7. bevestigingsmiddel
8. 2^{de} zichtbaar bevestigingsmiddel
of niet zichtbare 2de bevestiging
9. ondergrondverbeteraar
10. lijm
11. dubbelzijdig klevende strip



8. Alternierende verticale uitvoering

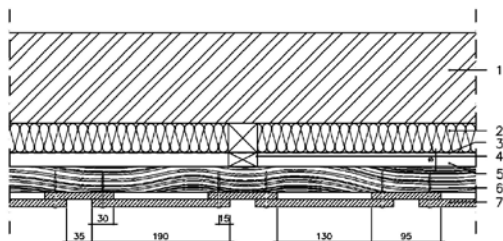
Twee lagen Cedral Lap worden overlappend bevestigd op horizontale houten draaglatten. Tussen de verticale houten dwarslatten wordt ventilatie voorzien (s).



Op de horizontale draaglatten worden eerst halfversneden Cedral Lap geplaatst met twee bevestigingsmiddelen per achterliggende lat. Vervolgens worden de gewone Cedral Lap hierop geplaatst met twee bevestigingsmiddelen per achterliggende lat. De open voeg valt hierbij samen met de achterliggende stroken. De Cedral Lap worden met de kopse kanten koud tegen elkaar geplaatst, steeds ter hoogte van een onderliggende draaglat.

Bij manueel nagelen door twee Cedral Lap moet worden voorgeboord met diameter 2 mm. Gezien het grote aantal zichtbare bevestigingsmiddelen wordt aangeraden de geplaatste Cedral Lap volledig te coaten of gebruik te maken van schroeven met gekleurde platbolkop. De isolatie wordt beschermd door een waterdicht dampopen windscherm.

- breedte open voeg: 35 mm
- overlap: 30 mm
- randafstand bevestigingsmiddel: 15 mm
- minimale lengte nagels/schroeven: 50 mm / 50 mm



1. draagmuur
2. isolatie
3. dampopen waterdicht windscherm
4. verticale draaglatten
5. luchtspouw (s)
6. horizontale draaglatten
7. Cedral Lap

De maximale tussenafstand tussen de bevestigingsmiddelen wordt bepaald door de windbelasting en de sterktekenmerken van de Cedral Lap en bedraagt:

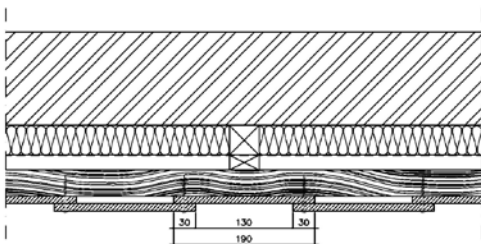
	Maximale tussenafstand bevestigingsmiddelen		
	Land: 0-10 m	Land: 10-20 m	Kust: 0-20 m
Middenzone gevel	600 mm	600 mm	500 mm
Randzone gevel	500 mm	400 mm	400 mm
Enkelvoudige overspanning	500 mm	400 mm	400 mm

Het verbruik van materiaal kan worden berekend voor een doorlopende gevel met Cedral Lap met bv. een overlap van 30 mm en een tussenafstand van de bevestigingsmiddelen van 600 mm.

- verbruik Cedral Lap Wood: 1,85 st/m²
- verbruik Cedral Lap Smooth: 1,85 st/m²
- verbruik bevestigingsmiddelen: 17,3 st/m²

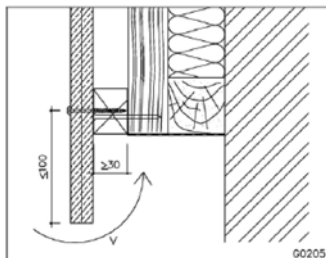
Andere uitvoeringen zijn mogelijk, bv.

- twee Cedral Lap alterneren met een voegbreedte van 130 mm



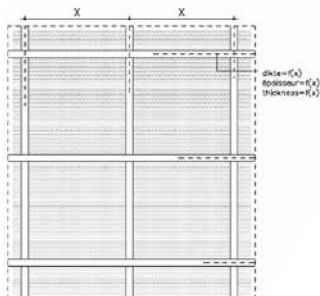
- verbruik Cedral Lap Wood: 1,74 st/m²
- verbruik Cedral Lap Smooth: 1,74 st/m²
- verbruik bevestigingsmiddelen: 12,2 st/m²

De doorhang van de Cedral Lap onder de onderste of boven de bovenste draaglat mag niet meer dan 100 mm bedragen.



9. Verticaal gepotdekselde uitvoering

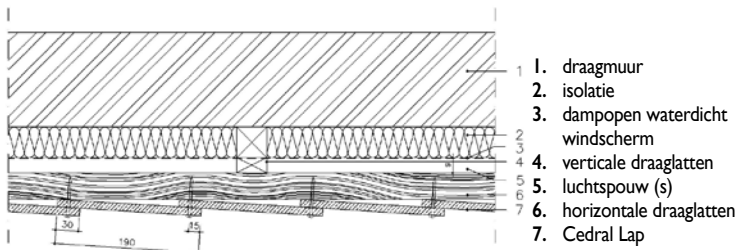
Cedral Lap worden op gepotdekselde (of overlappende of schubvormige) wijze verticaal bevestigd op horizontale houten draaglatten. Tussen de verticale houten dwarslatten wordt ventilatie voorzien.



Voor het plaatsen van de eerste Cedral Lap wordt gebruik gemaakt van een startstrip (in dezelfde dikte als de Cedral Lap en met dezelfde hoogte als de overlap). Deze wordt overlapt door de eerste Cedral Lap die zodoende onder de juiste helling (standaard 4°) wordt geplaatst.

Bij manueel nagelen door twee Cedral Lap moet worden voorgeboord met diameter 2 mm. Gezien het grote aantal zichtbare bevestigingsmiddelen wordt aangeraden de geplaatste Cedral Lap volledig te coaten of gebruik te maken van schroeven met gekleurde platbolkop. De isolatie wordt beschermd door een waterdicht dampopen windscherm.

- overlap: 30 mm
- randafstand bevestigingsmiddel: 15 mm
- minimale lengte nagels/schroeven: 50 mm / 50 mm



De maximale tussenafstand tussen de bevestigingsmiddelen wordt bepaald door de windbelasting en de sterktekenmerken van de Cedral Lap en bedraagt:

	Maximale tussenafstand bevestigingsmiddelen		
	Land: 0-10 m	Land: 10-20 m	Kust: 0-20 m
Middenzone gevel	600 mm	600 mm	500 mm
Randzone gevel	500 mm	400 mm	400 mm
Enkelvoudige overspanning	500 mm	400 mm	400 mm

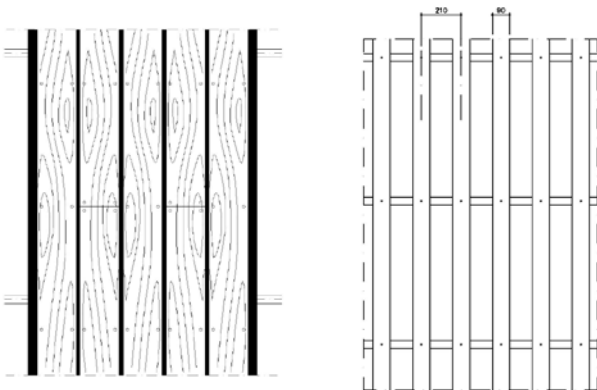
Het verbruik van materiaal kan worden berekend voor een doorlopende gevel met Cedral Lap met bv. een overlap van 30 mm en een tussenafstand van de bevestigingsmiddelen van 600 mm.

- verbruik Cedral Lap Wood: 6,25 m/m² of 1,74 st/m²
- verbruik Cedral Lap Smooth: 6,25 m/m² of 1,74 st/m²
- verbruik bevestigingsmiddelen: 12,5 st/m²

Om waterinfiltratie zoveel mogelijk te beperken, kan men bij de richting van het potdekselen rekening houden met de overheersende windrichting.

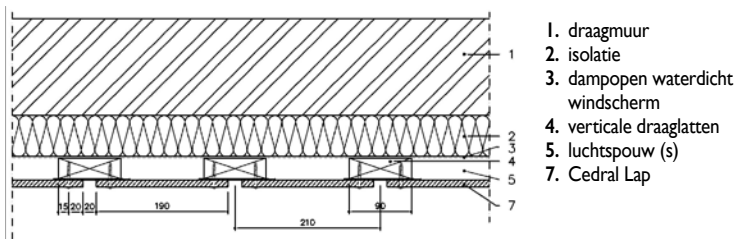
10. Verticale uitvoering met open voegen

De Cedral Lap worden verticaal op achterliggende verticale houten draaglatten geplaatst met een open voeg. Tussen de verticale draaglatten wordt ventilatie voorzien.

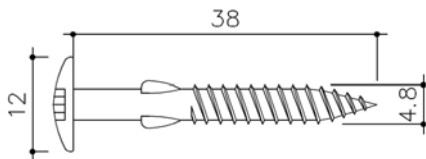


De draaglatten hebben ofwel een voldoende natuurlijke duurzaamheid, ofwel zijn ze behandeld met een verduurzamingsmiddel om te kunnen weerstaan aan de weersinvloeden (risicoklasse 3 volgens de EN 335-1). Een andere mogelijkheid is om een EDPM voegband te bevestigen op de A2 behandelde houten latten. Vervolgens worden de Cedral Lap hierop gemonteerd met twee bevestigingsmiddelen per achterliggende lat. De open voeg valt hierbij samen met de achterliggende draaglat. De Cedral Lap worden met de kopse kanten koud tegen elkaar geplaatst. Gezien het grote aantal zichtbare bevestigingsmiddelen wordt aangeraden de geplaatste Cedral Lap volledig ter plaatse te coaten of gebruik te maken van schroeven met gekleurde platbolkop. De isolatie wordt beschermd door een waterdicht dampopen windscherm.

- minimale breedte verticale draaglat: 90 mm
- h.o.h. afstand tussen draaglat: 210 mm
- breedte open voeg: 20 mm
- minimale lengte nagels/schroeven: 40 mm / 35 mm



Voor de bevestiging kan gebruik gemaakt worden van een gekleurde bolkopschroef in roestvrij staal (kwaliteit A2, AISI 304) met TORX T20 indruk. De schroef is voorzien van een zeer scherpe punt en van freesvleugeltjes op de schacht waardoor voorboren van de plaat niet nodig is.



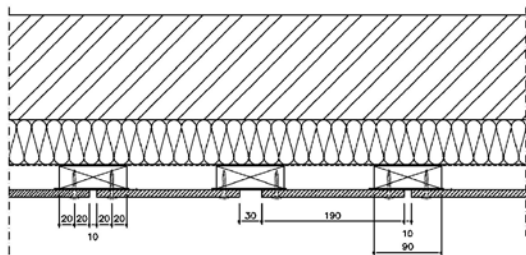
De maximale tussenafstand tussen de bevestigingsmiddelen wordt bepaald door de windbelasting en de sterktekenmerken van de Cedral Lap en bedraagt:

	Maximale tussenafstand bevestigingsmiddelen		
	Land: 0-10 m	Land: 10-20 m	Kust: 0-20 m
Middenzone gevel	600 mm	600 mm	500 mm
Randzone gevel	500 mm	400 mm	400 mm
Enkelvoudige overspanning	500 mm	400 mm	400 mm

Het verbruik van materiaal kan worden berekend voor een doorlopende gevel met Cedral Lap met bv. een open voeg van 20 mm en een tussenafstand van de bevestigingsmiddelen van 600 mm.

- verbruik Cedral Lap Wood: 1,32 st/m²
- verbruik Cedral Lap Smooth: 1,32 st/m²
- verbruik bevestigingsmiddelen: 18,5 st/m²
- verbruik voegband: 4,76 lm/m²

Andere uitvoeringen zijn mogelijk, bv. variatie aanbrengen in de voegbreedte



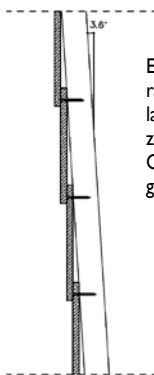
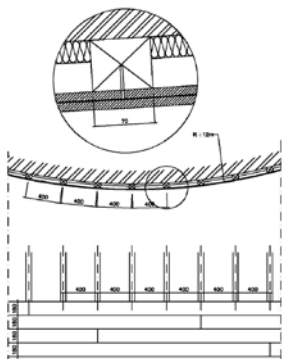
II. Gebogen gepotdekselde horizontale uitvoering

Cedral Lap in een gebogen opstelling worden bevestigd met schroeven. De schroeven worden niet te hard aangedraaid zodanig dat de Cedral Lap een gelijkmatige buiging ondergaat.

De kopse kanten worden enigszins schuin afgekort zodat ze tegen elkaar staan.

De minimale kromtestraal bedraagt 12 meter.

- tussenafstand bevestigingspunten: 400 mm



Er wordt tevens aangeraden de wand licht te laten overhellen (3,6°) zodanig dat de gebogen Cedral Lap niet worden getordeerd.

12. Uitzettingsvoegen

Oppervlakte expansievoegen worden voorzien in functie van de maximale uitzetting van de gevelafwerking. Verschillende opties zijn mogelijk:

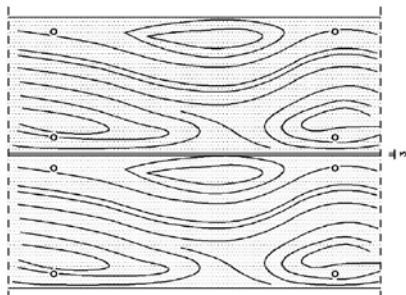
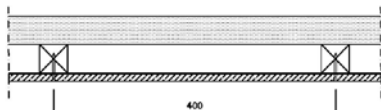
1. Cedral Lap koud tegen elkaar plaatsen:
alle 20 m een uitzettingsvoeg van 10 mm voorzien.
2. Cedral Lap plaatsen met voegjes van 2 à 3 mm:
geen bijkomende uitzettingsvoegen nodig.
3. Cedral Lap koud tegen elkaar plaatsen bij gevels tot 20 m lengte:
voeg van 5 mm laten aan hoek- en/of eindprofielen.

Structurele expansievoegen in de achterconstructie dienen te worden overgenomen in de gevelafwerking.

13. Onderkant dakrandoversteken / plafondbekleding

De Cedral Lap worden horizontaal geplaatst en met nagels of schroeven bevestigd op een houten regelwerk. De Cedral Lap kunnen in beide richtingen tegen elkaar worden geplaatst mits een open kleine voeg van 2 mm. Op elke ondersteunende houten regel wordt de Cedral Lap met twee zichtbare bevestigingsmiddelen gemonteerd. Indien nodig moet tevens een dampopen folie worden voorzien tegen regeninslag.

- tussenafstand bevestigingspunten: 400 mm

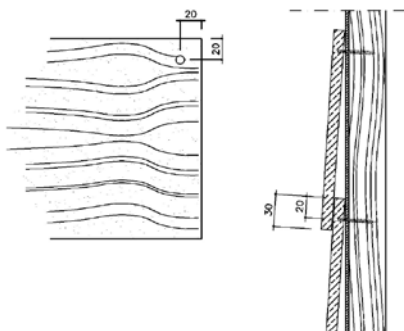


14. Bergingen

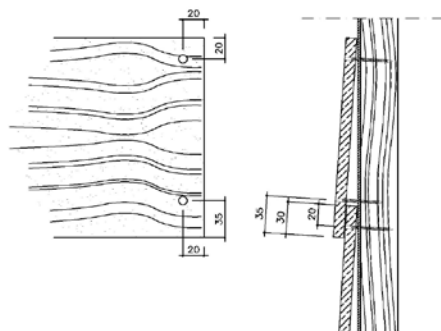
Wegens de hoge stootbelasting in deze toepassing bedraagt de maximale h.o.h. afstand tussen de verticale houten draaglaten 400 mm en wordt op de houten draagstructuur eerst een harde waterbestendige plaat (bv. MENUISERITE DG of PAINTBOARD naargelang de gewenste sterkte) bevestigd.

In deze toepassing adviseert Cedral steeds Cedral Lap te plaatsen via onzichtbare bevestiging met schroeven of zichtbare bevestiging met nagels.

Onzichtbare bevestiging met schroeven



Zichtbare bevestiging met nagels



15. Info externe leveranciers

Volgende fabrikanten beschikken over specifieke adviezen en garantieverklaringen.

Bolkopschroef lang	MAGE		Mage fasteners B.V. 0031 (0)321 38 70 40 www.magefasteners.nl
Nagels en schroeven op strip	SENCO	Cerclindus NV 0032 (0)3 355 03 20 fastening@cerclindus.be	Poppers-Senco Nederland B.V. 0031 (0)320 29 55 55 info@poppers.nl
Zaagbladen	LEITZ	N.V. Leitz-Service S.A. 0032 (0)2 756 02 34 www.leitz-service.be	Leitz-Service B.V. 0031 (0)182 30 30 30 www.leitz-service.com
Decoupeerzagen	BOSCH	www.bosch-pt.be	www.bosch-pt.nl
Gatzagen	METABO	www.metabo.be	www.metabo.nl

16. Meer informatie

Alle informatie omtrent de gevelplaten en hun verwerking kan worden teruggevonden in de Cedral productinformatiebladen. Deze zijn terug te vinden op de website of kunnen telefonisch worden aangevraagd.

Deze toepassingsrichtlijnen vervangen alle voorgaande uitgaven. Cedral houdt zich het recht voor deze richtlijnen te wijzigen zonder voorafgaande kennisgeving. De lezer dient er zich van te vergewissen steeds de meest recente versie van deze documentatie te raadplegen. Niets uit deze tekst mag zonder toestemming worden veranderd.

III. VERFADVIES Cedral Lap

I. Buitenschilderwerk op Cedral Lap C 00 (niet voorzien van een dekkende coating)

ALGEMEEN

Onderstaand verfsystemen beschrijven de afwerking van de Cedral Lap C 00, die enkel voorzien zijn van een kleurloze waterwerende impregnering. Toepassing en plaatsing dient volgens voorschrift van de leverancier van de beplating uitgevoerd te worden. Bij dekkende verfsystemen dient de kleur van de voorafgaande laag aangepast te zijn aan de kleur van de eindlaag. Afhankelijk van de gekozen kleur en applicatieomstandigheden kan een extra afwerkingslaag noodzakelijk zijn teneinde een voldoende dekking te bekomen.

De medegedeelde droogtijden zijn van toepassing bij 23°C en 50% relatieve vochtigheid.

Raadpleeg de respectievelijke Sigma Coatings technische fiches alvorens de werken te starten.

VOORBEHANDELING SCHILDERWERKEN

De te behandelen oppervlakken dienen d.m.v. borstelen of anderszins zodanig gereinigd dat alle ongerechtigheden zoals vuil, vet, losse en aangetaste delen grondig zijn verwijderd. Alvorens de schilderwerken aan te vangen dient de te behandelen ondergrond volledig hydraulisch afgebonden en voldoende droog te zijn.

VERFSYSTEMEN

l) Gevelverf, kalkmat, sterk waterdampdoorlatend, siloxaanverf

- Het gehele werk (zowel voorzijde als zaagkanten) behandelen met een siloxan impregneergrond PO 6019 [SIGMA SILOXAN SYNFIX] van ca. 170 ml/m².
- Minimum 12 uur laten drogen.
- Schilderen met een dekkende laag siloxan geveldispersiemuurverf PO 6110 [SIGMA SILOXAN TOPCOAT], verdund met ca. 3% leidingwater; a rato van ca. 150 ml/m².
- Minimum 6 uur laten drogen.
- Vervolgens afwerken met een gelijkmatig dekkende eindlaag siloxan geveldispersiemuurverf PO 6110 [SIGMA SILOXAN TOPCOAT], verdund met ca. 3% leidingwater; a rato van ca. 150 ml/m² in de gewenste kleur.

II) Gevelverf, kalkmat, licht gestructureerd, sterk waterdampdoorlatend, siloxaanverf

- Het gehele werk behandelen met een siloxan impregneergrond PO 6019 [SIGMA SILOXAN SYNFIX] van ca. 170 ml/m².
- Minimum 12 uur laten drogen.
- Schilderen met een vullende structuurbedekking, op basis van silicoon-hars emulsie PO 6023 [SIGMA SILOXAN FILLPRIMER], verdund met ca. 5% leidingwater; a rato van ca. 340 g/m².
- Minimum 6 uur laten drogen.
- Vervolgens afwerken met een gelijkmatig dekkende eindlaag siloxan geveldispersiemuurverf PO 6110 [SIGMA SILOXAN TOPCOAT], verdund met ca. 3% leidingwater; a rato van ca. 150 ml/m² in de gewenste kleur.

III) Gevelverf, mat, acrylaatverf

- De ondergrond met borstel of rol voorstrijken met een waterverdunbaar acrylaatdispersie voorstrijkmiddel PO 8205 [SIGMAFIX UNIVERSAL], verdund met 4 volumedelen water; a rato van ca. 125 ml/m² verdund product.
- Minimum 16 uur laten drogen.
- Schilderen met een voldoende dekkende laag matte gevelmuurverf met parelend effect op basis van acrylaatdispersie versterkt met siloxanen PO 6118 [SIGMA FACADE PEARLCOAT], verdund met ca. 5% leidingwater a rato van ca. 120 ml/m².
- Minimum 6 uur laten drogen.
- Afwerken met een dekkende laag matte gevelmuurverf met parelend effect op basis van acrylaatdispersie versterkt met siloxanen PO 6118 [SIGMA FACADE PEARLCOAT], in de gewenste kleur a rato van ca. 120 ml/m².

IV) Gevelverf, zijdeglanzend, 100% acrylaat, carbonatatiëremmend

- De ondergrond met borstel of rol voorstrijken met een waterverdunbaar acrylaatdispersie voorstrijkmiddel PO 8205 [SIGMAFIX UNIVERSAL], verdund met 4 volumedelen water; a rato van ca. 125 ml/m² verdund product.
- Minimum 16 uur laten drogen.
- Schilderen met een voldoende dekkende laag zijdeglanzende 100% acrylaatdispersie muurverf PO 8226 [SIGMA FACADE TOPCOAT], verdund met ca. 5% leidingwater; verbruik ca. 140 ml/m².
- Minimum 6 uur laten drogen.
- Afwerken met een zijdeglanzende 100% acrylaatdispersie muurverf PO 8226 [SIGMA FACADE TOPCOAT], in de gewenste kleur a rato van ca. 140 ml/m².

2. Buitenschilderwerk op Cedral Lap (vanuit de fabriek voorzien van een dekkende coating)

ALGEMEEN

Onderstaand verfsystemen beschrijven de afwerking van de Cedral Lap beplating die reeds voorzien is van de originele in de fabriek aangebrachte coating. Toepassing en plaatsing dient volgens voorschrift van de leverancier van de beplating uitgevoerd te worden.

Bij dekkende verfsystemen dient de kleur van de voorafgaande laag aangepast te zijn aan de kleur van de eindlaag. Afhankelijk van de gekozen kleur en applicatieomstandigheden kan een extra afwerkingslaag noodzakelijk zijn teneinde een voldoende dekking te bekomen.

De medegeedeelde droogtijden zijn van toepassing bij 23°C en 50% relatieve vochtigheid.

Raadpleeg de respectievelijke Sigma Coatings technische fiches alvorens de werken te starten.

VOORBEHANDELING SCHILDERWERKEN

De te behandelen oppervlakken dienen d.m.v. borstelen of anderszins zodanig gereinigd dat alle ongerechtigheden zoals vuil, vet, losse en aangetaste delen grondig zijn verwijderd.

VERFSYSTEMEN

I. Gevelverf, kalkmat, sterk waterdampdoorlatend, siloxaanverf

- Schilderen met een dekkende laag siloxan geveldispersiemuurverf PO 6110 [SIGMA SILOXAN TOPCOAT], verdund met ca. 3% leidingwater; a rato van ca. 150 ml/m².
- Minimum 6 uur laten drogen.
- Vervolgens afwerken met een gelijkmatig dekkende eindlaag siloxan geveldispersiemuurverf PO 6110 [SIGMA SILOXAN TOPCOAT], verdund met ca. 3% leidingwater; a rato van ca. 150 ml/m² in de gewenste kleur.

II. Gevelverf, kalkmat, licht gestructureerd, sterk waterdampdoorlatend, siloxaanverf

- Schilderen met een vullende structuurbedekking, op basis van silicoon-hars emulsie PO 6023 [SIGMA SILOXAN FILLPRIMER], verdund met ca. 5% leidingwater; a rato van ca. 340 g/m².
- Minimum 6 uur laten drogen.
- Vervolgens afwerken met een gelijkmatig dekkende eindlaag siloxan geveldispersiemuurverf PO 6110 [SIGMA SILOXAN TOPCOAT], verdund met ca. 3% leidingwater; a rato van ca. 150 ml/m² in de gewenste kleur.

III. Gevelverf, mat, acrylaatverf

- Schilderen met een voldoende dekkende laag matte gevelmuurverf met parelend effect op basis van acrylaatdispersie versterkt met siloxanen PO 6118 [SIGMA FACADE PEARLCOAT], verdund met ca. 5% leidingswater a rato van ca. 120 ml/m².
- Minimum 6 uur laten drogen.
- Afwerken met een dekkende laag matte gevelmuurverf met parelend effect op basis van acrylaatdispersie versterkt met siloxanen PO 6118 [SIGMA FACADE PEARLCOAT], in de gewenste kleur a rato van ca. 120 ml/m².

IV. Gevelverf, zijdeglanzend, 100% acrylaat, carbonatieremmend

- Schilderen met een voldoende dekkende laag zijdeglanzende 100% acrylaatdispersie muurverf PO 8226 [SIGMA FACADE TOPCOAT], verdund met ca. 5% leidingswater; verbruik ca. 140 ml/m².
- Minimum 6 uur laten drogen.
- Afwerken met een zijdeglanzende 100% acrylaatdispersie muurverf PO 8226 [SIGMA FACADE TOPCOAT], in de gewenste kleur a rato van ca. 140 ml/m².

België

Sigma Coatings Deco Belux NV
Genkersteenweg 311
B-3500 Hasselt

Technische Infolijn: 011/278 732
www.sigma.be

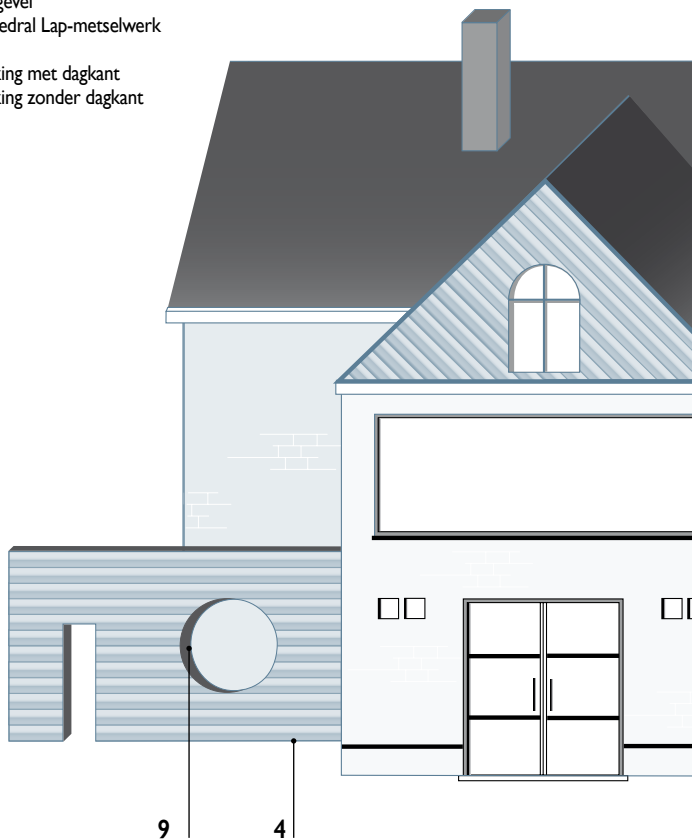
Nederland

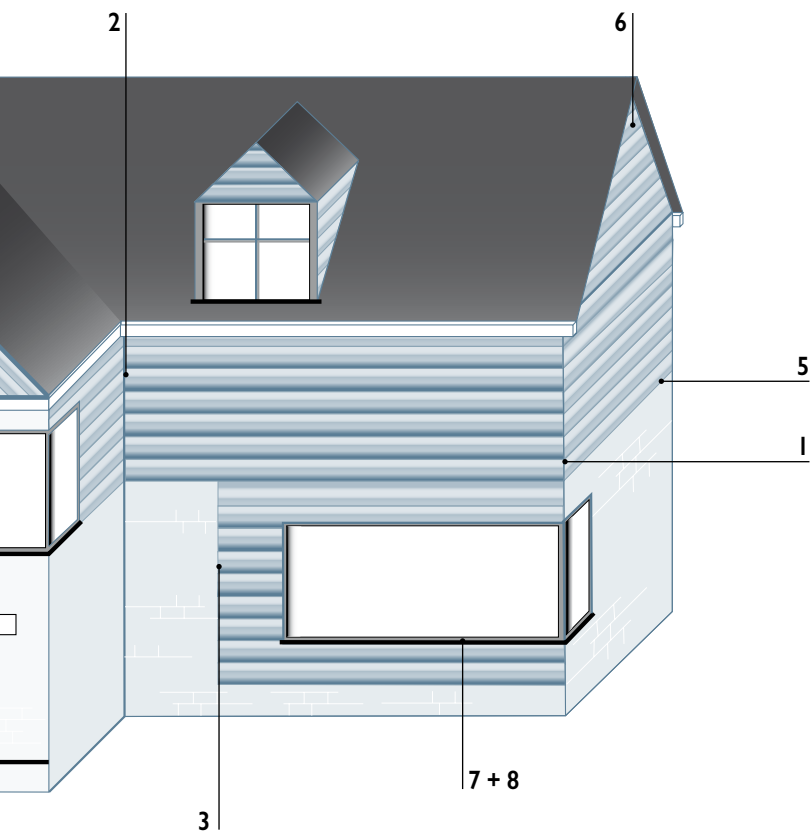
Sigma Coatings NL
Amsterdamseweg 14
1422 AD Uithoorn

Technische Bouw Centrum: 0297 54 1889
www.sigma.nl

IV. DETAILTEKENINGEN Cedral Lap

1. buitenhoekafwerking
2. binnenhoekafwerking
3. eindafwerkingen
4. onderkant gevel
5. overgang Cedral Lap-metselwerk
6. topgevel
7. raamafwerking met dagkant
8. raamafwerking zonder dagkant
9. rond raam





I. Buitenhoekafwerking

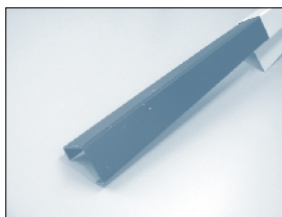
Voor de afwerking van de buitenhoeken kunnen verschillende methodes gebruikt worden.

De hoekafwerking kan worden uitgevoerd met behulp van een voegband of een afwerkingsprofiel in aluminium.

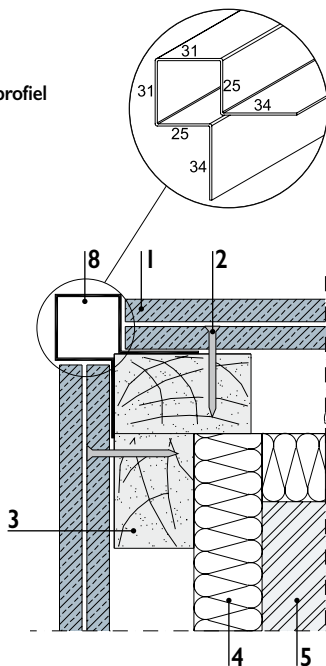


DETAIL IA - Afwerking met gekleurd aluminium profiel

1. Cedral Lap
2. RVS schroef / nagel
3. houten draagstructuur
4. isolatie
5. achterconstructie
8. symmetrisch hoekprofiel gekleurd aluminium

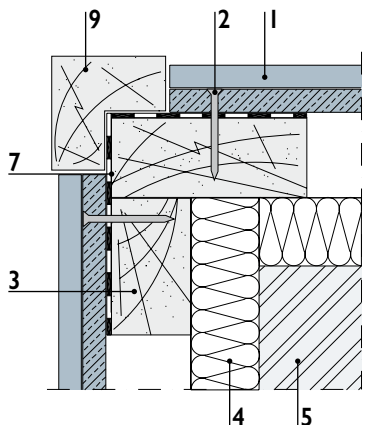


Verbindingstuk voor twee symmetrische buitenhoekprofielen te verzagen op lengte 10 cm



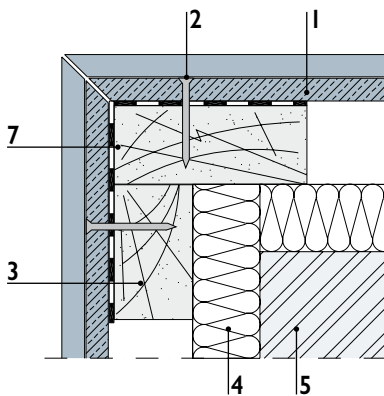
DETAIL IB - Afwerking met houten profiel

1. Cedral Lap
2. RVS schroef / nagel
3. houten draagstructuur
4. isolatie
5. achterconstructie
7. voegband
9. hardhouten of geschilderde lat



DETAIL IC - Afwerking in dubbel verstek

1. Cedral Lap
2. RVS schroef / nagel
3. houten draagstructuur
4. isolatie
5. achterconstructie
7. voegband

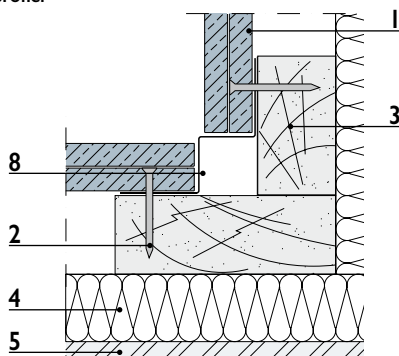


2. Binnenhoekafwerking

De hoekafwerking kan worden uitgevoerd met behulp van een voegband of een afwerkingsprofiel in aluminium.

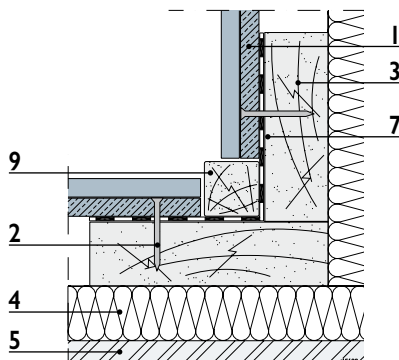
DETAIL 2A - Afwerking met aluminium profiel

1. Cedral Lap
2. RVS schroef / nagel
3. houten draagstructuur
4. isolatie
5. achterconstructie
8. hoekprofiel gekleurd aluminium



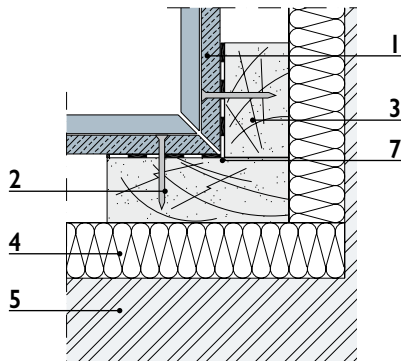
DETAIL 2B - Afwerking met houten profiel

1. Cedral Lap
2. RVS schroef / nagel
3. houten draagstructuur
4. isolatie
5. achterconstructie
7. voegband
9. hardhouten of geschilderde lat



DETAIL 2C - Afwerking in dubbel verstek

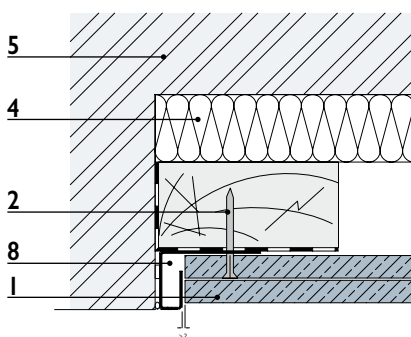
1. Cedral Lap
2. RVS schroef / nagel
3. houten draagstructuur
4. isolatie
5. achterconstructie
7. voegband



3. Eindafwerkingen

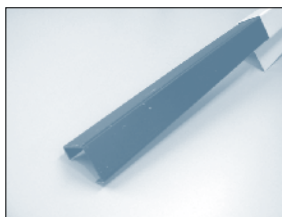
DETAIL 3A - Eindprofiel

1. Cedral Lap
2. RVS schroef / nagel
4. isolatie
5. achterconstructie
8. eindprofiel gekleurd aluminium

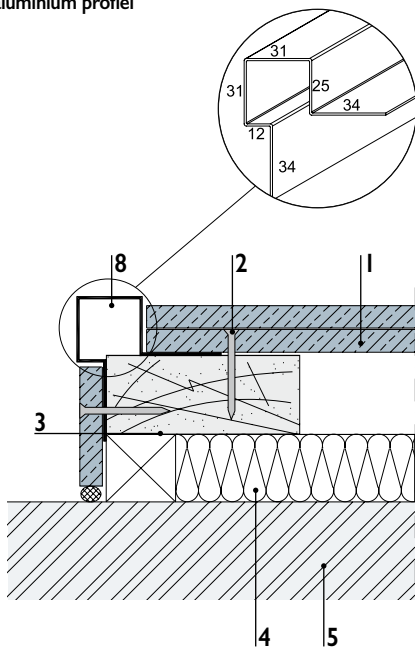


DETAIL 3B - Afwerking met gekleurd aluminium profiel

1. Cedral Lap
2. RVS schroef / nagel
3. houten draagstructuur
4. isolatie
5. achterconstructie
8. asymmetrisch hoekprofiel
gekleurd aluminium



Verbindingstuk voor twee
asymmetrische buitenhoekprofielen
te verzagen op lengte 10 cm



4. Onderkant gevel

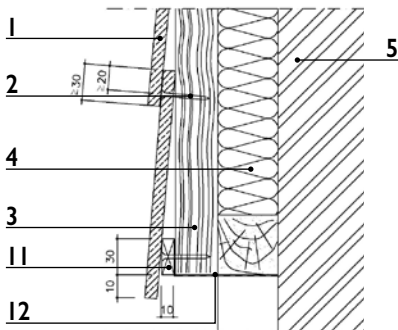
De open spouw tussen de achterzijde van de plaat en de isolatie of de achterconstructie moet onderaan afgesloten worden met een geperforeerd aluminium ventilatieprofiel.

Dit profiel belet het binnendringen van vogels en ongedierte. Het opstaande been van het ventilatieprofiel zit geklemd tussen de houten draaglat en de gevelplaat.

Voor de onderste Cedral Lap wordt een startstrip voorzien zodanig dat deze dezelfde helling heeft als de andere Cedral Lap.

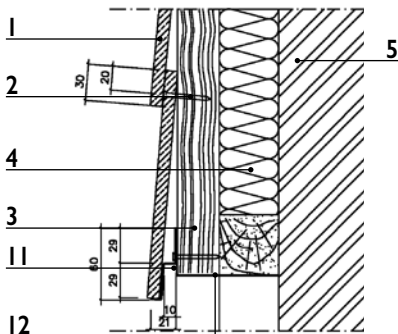
DETAIL 4A - Variante houten lat

1. Cedral Lap
2. RVS schroef / nagel
3. houten draagstructuur
4. isolatie
5. achterconstructie
11. houten startlat
12. geperforeerd ventilatieprofiel



DETAIL 4B - Variante aluminium profiel

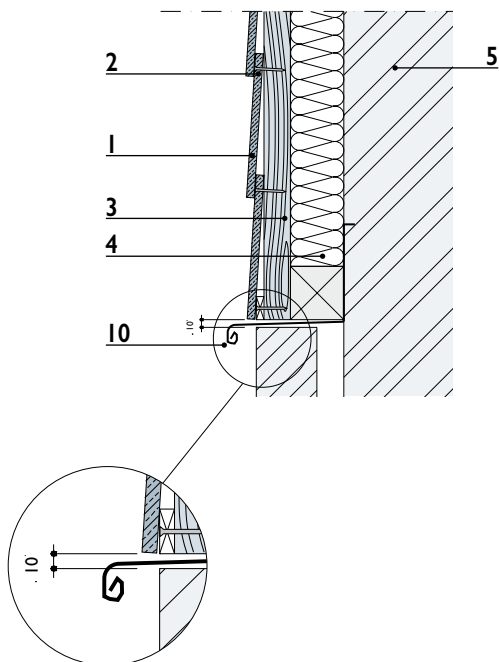
1. Cedral Lap
2. RVS schroef / nagel
3. houten draagstructuur
4. isolatie
5. achterconstructie
11. alu startprofiel
12. geperforeerd ventilatieprofiel



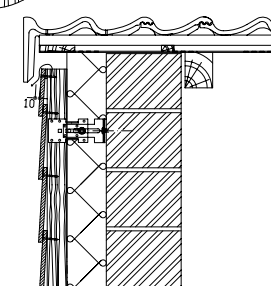
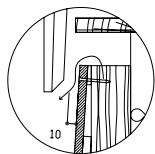
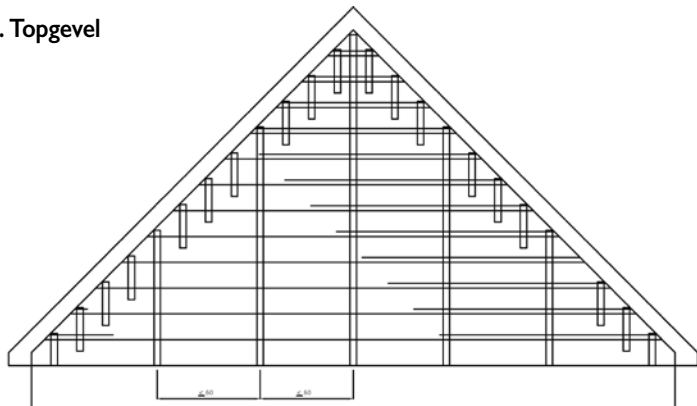
5. Overgang Cedral Lap-metselwerk

DETAIL 5 - Aansluiting op buitenmetselwerk

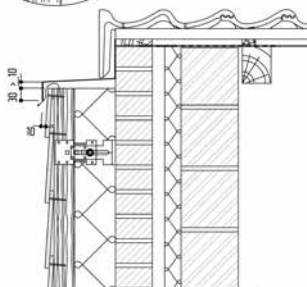
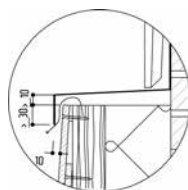
1. Cedral Lap
2. RVS schroef / nagel
3. houten draagstructuur
4. isolatie
5. achterconstructie
10. druiplijst



6. Topgevel



DETAIL 6A - Nieuwbouw gevelbekleding topgevel onder de kantpannen aansluiten met ventilatie



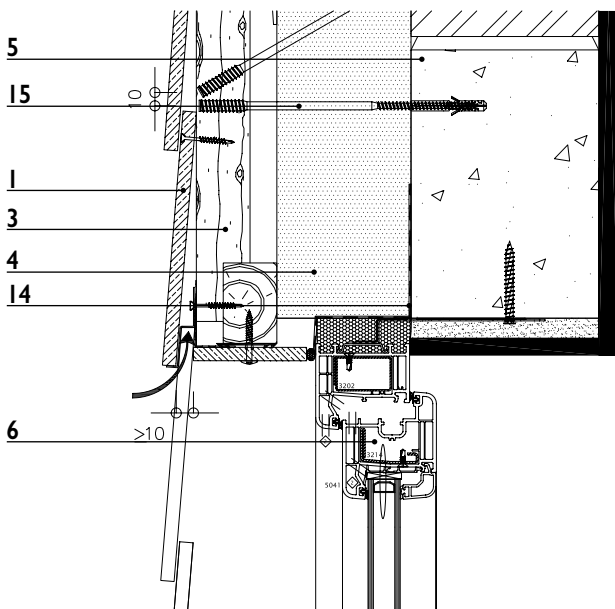
DETAIL 6B - Renovatie dichting tussen gevelbekleding topgevel en kantpannen d.m.v. geplooide metalen driuplijs.

7. Raamafwerking met dagkant

Er moeten voldoende ventilatieopeningen worden voorzien aan de onder- en bovenzijde van het raam.

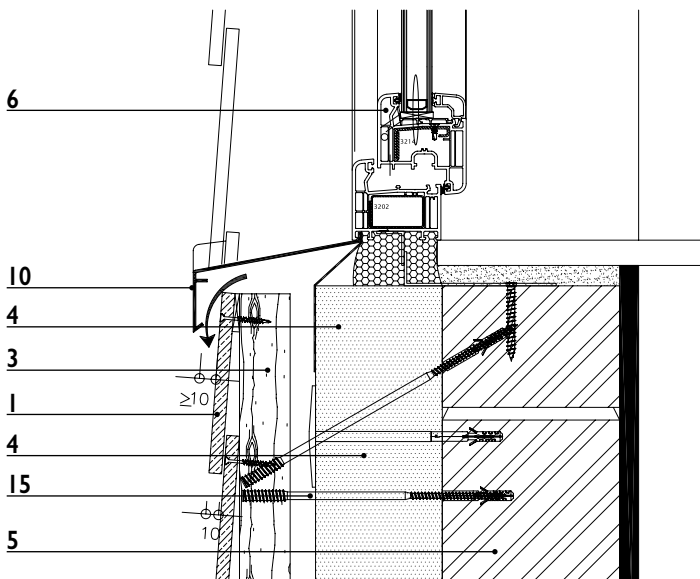
DETAIL 7A - Raamafwerking bovenaan

1. Cedral Lap
3. houten draagstructuur
4. isolatie
5. achterconstructie
6. raamprofiel
14. vochtslab
15. afstandsschroef



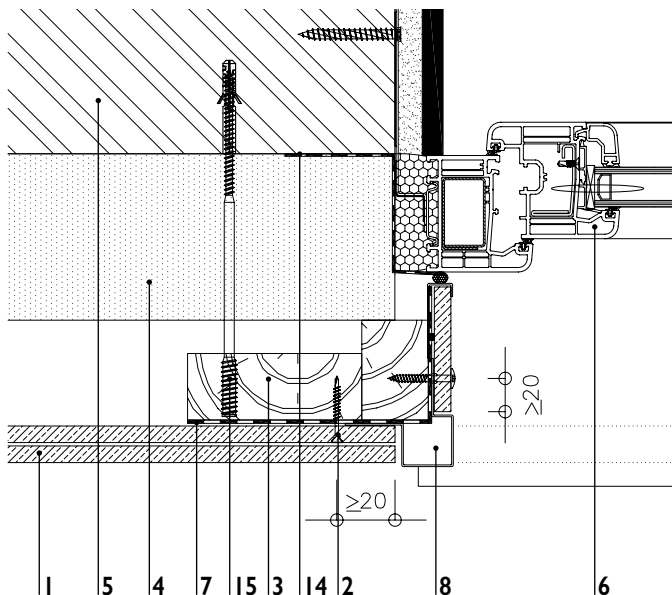
DETAIL 7B - Raamafwerking onderaan

1. Cedral Lap
3. houten draagstructuur
4. isolatie
5. achterconstructie
6. raamprofiel
10. dorpel
15. afstandsschroef



DETAIL 7C - Zijkant raam met profiel

1. Cedral Lap
2. RVS schroef / nagel
3. houten draagstructuur
4. isolatie
5. achterconstructie
6. raamprofiel
7. voegband
8. asymmetrisch hoekprofiel
gekleurd aluminium
14. vochtslab
15. afstandsschroef

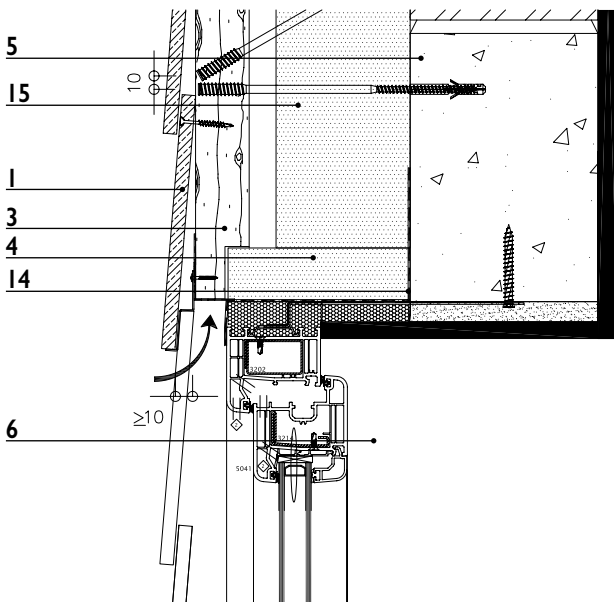


8. Raamafwerking zonder dagkant

Er moeten voldoende ventilatieopeningen worden voorzien aan de onder- en bovenzijde van het raam.

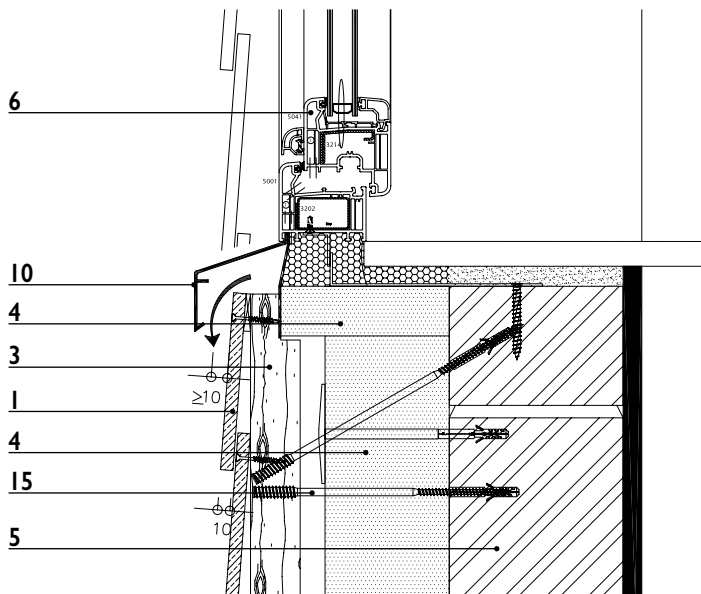
DETAIL 8A - Raamafwerking bovenaan

1. Cedral Lap
3. houten draagstructuur
4. isolatie
5. achterconstructie
6. raamprofiel
14. vochtslab
15. afstandsschroef



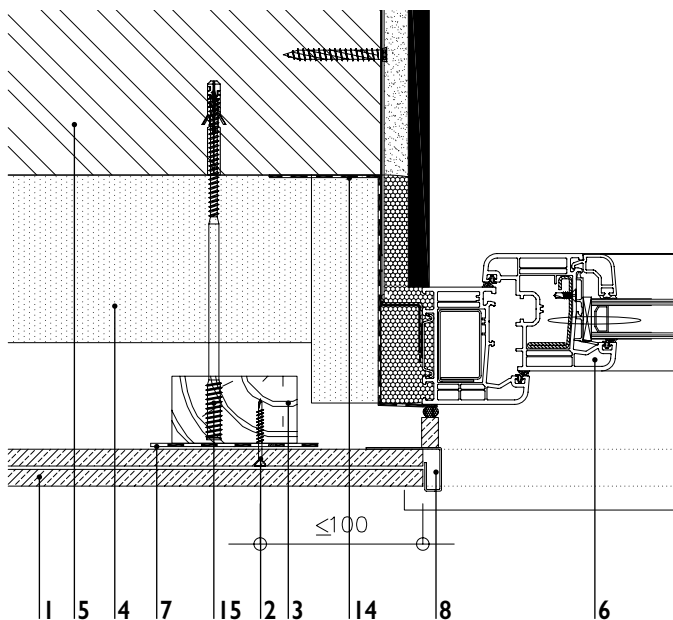
DETAIL 8B - Raamafwerking onderaan

1. Cedral Lap
3. houten draagstructuur
4. isolatie
5. achterconstructie
6. raamprofiel
10. dorpel
15. afstandschroef



DETAIL 8C - Raamafwerking zijkant

1. Cedral Lap
2. RVS schroef / nagel
3. houten draagstructuur
4. isolatie
5. achterconstructie
6. raamprofiel
7. voegband
8. eindprofiel gekleurd aluminium
14. vochtslab
15. afstandsschroef



9. Rond raam

Het retourprofiel kan worden uitgevoerd in hetzelfde materiaal als het raam. Onderaan het retourprofiel wordt een voorziening getroffen zodat druiplijnen op de Cedral Lap worden vermeden. De Cedral Lap worden met een decoupeerzaag op maat gezaagd en kunnen eventueel worden afgewerkt met een afdekprofiel.



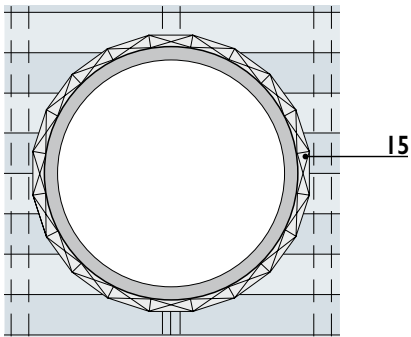
Aanwerking Cedral Lap



Afwerking rond raam met afdekprofiel.

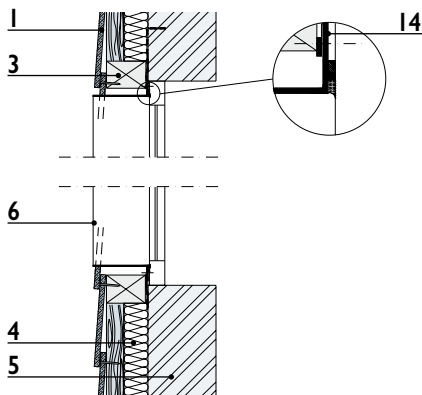
DETAIL 9A - Vooraanzicht

15. Steunblokjes



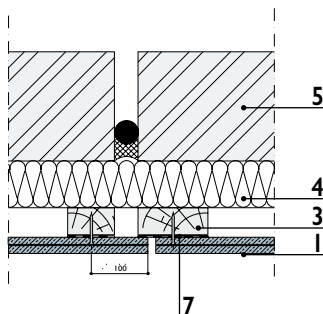
DETAIL 9B - Verticale doorsnede

1. Cedral Lap
3. houten draagstructuur
4. isolatie
5. achterconstructie
6. raamprofiel
14. vochtslab



10. Zettingsvoeg

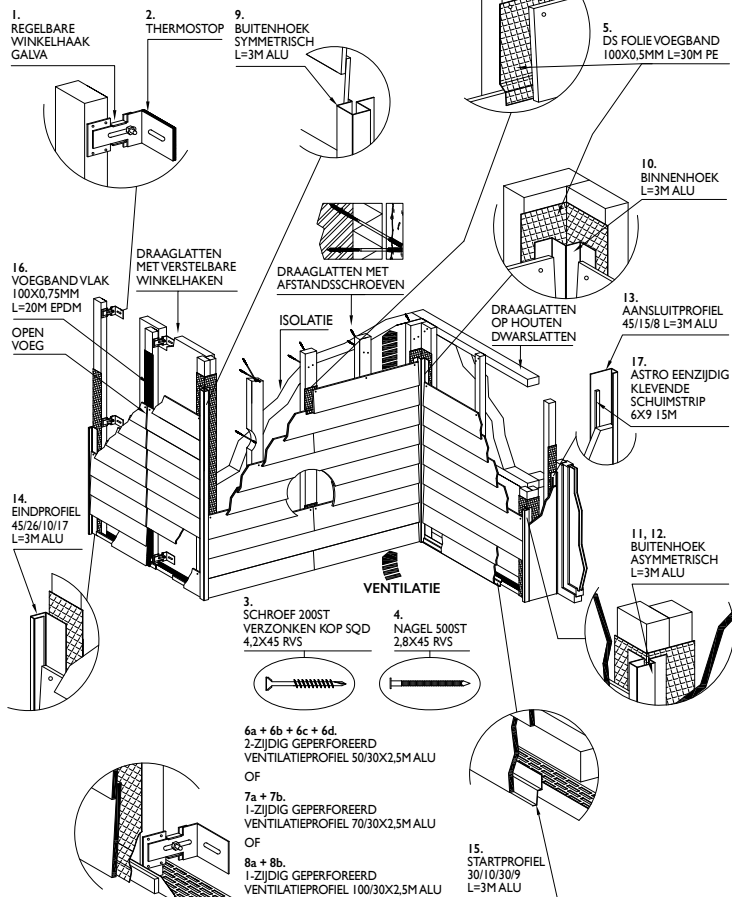
1. Cedral Lap
3. houten draagstructuur
4. isolatie
5. achterconstructie
7. voegband



	Omschrijving	Materiaal	Afmeting	Verpakking
1a.	Regelbare winkelhaak	Gegalv. staal	110 tot 150 mm	Stuk
1b.	Regelbare winkelhaak	Gegalv. staal	150 tot 190 mm	Stuk
2.	Thermostop	PVC	50x60x5 mm	Stuk
3.	Schroeven + bit met verzonken SQD kop en boorpunt	RVS/A2	4,2x45 mm	200
4.	Nagels voor Cedral Lap	RVS/A2	2,8x45 mm	500
5.	Voegband voor Cedral Lap	Pe	100x0,5 mm	30 lm
6a.	2-zijdig geperforeerd ventilatieprofiel	Aluminium	40x30x2500 mm	Stuk
6b.	2-zijdig geperforeerd ventilatieprofiel	Alu zwart gekl.	40x30x2500 mm	Stuk
6c.	2-zijdig geperforeerd ventilatieprofiel	Aluminium	50x30x2500 mm	Stuk
6d.	2-zijdig geperforeerd ventilatieprofiel	Alu zwart gekl.	50x30x2500 mm	Stuk
7a.	1-zijdig geperforeerd ventilatieprofiel	Aluminium	70x30x2500 mm	Stuk
7b.	1-zijdig geperforeerd ventilatieprofiel	Alu zwart gekl.	70x30x2500 mm	Stuk
8a.	1-zijdig geperforeerd ventilatieprofiel	Aluminium	100x30x2500 mm	Stuk
8b.	1-zijdig geperforeerd ventilatieprofiel	Alu zwart gekl.	100x30x2500 mm	Stuk
9.	Buitenhoek symmetrisch	Alu (kleur Ced)	35x25x30x3000 mm	Stuk
10.	Binnenhoek	Alu (kleur Ced)	35x25x3000 mm	Stuk
11.	Buitenhoek asymmetrisch	Alu (kleur Ced)	35x10x30x25x 35x3000 mm	Stuk
12.	Buitenhoek verbindingstuk	Aluminium	30 cm	Stuk
13.	Aansluitprofiel/raam	Alu (kleur Ced)	8x15x45x3000 mm	Stuk
14.	Eindprofiel	Alu (kleur Ced)	17x10x26x45x3000 mm	Stuk
15.	Startprofiel	Alu (kleur Ced)	30x10x30x9x3000 mm	Stuk
16.	Voegband vlak EPDM	EPDM	100x0,75 mm	20 lm
17.	Zelfklevende schuimstrip voor afdichting	PVC	6x9 mm	15 lm

V. TOEBEHOREN Cedral Lap OP HOUTEN DRAAGSTRUCTUUR

I. Plaatsing met overlap



Retoucheverven standaardkleuren

Omschrijving	Inhoud
Retoucheverf Cedral Lap	0,50 L

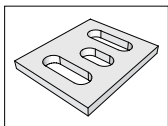
Retoucheverf in projectkleuren moet samen met de platen worden besteld per project. Prijs op aanvraag.
Verbruik retoucheverf: 0,5 l voor 300 lm zaagsnede.

Op onze website www.cedral.world vindt u de laatste up-to-date informatie, technische productinformatie, toepassingsrichtlijnen en externe leveranciers van toebehoren.

Het gebruik van NIET standaard toebehoren kan het uitsluiten van de Cedral waarborgen tot gevolg hebben.



1.



2.



3.



4.



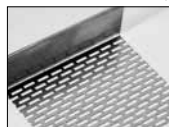
5.



6a + 6c.



7a.



8a.



9.



10.



11.



12.



13.



14.



15.



16.



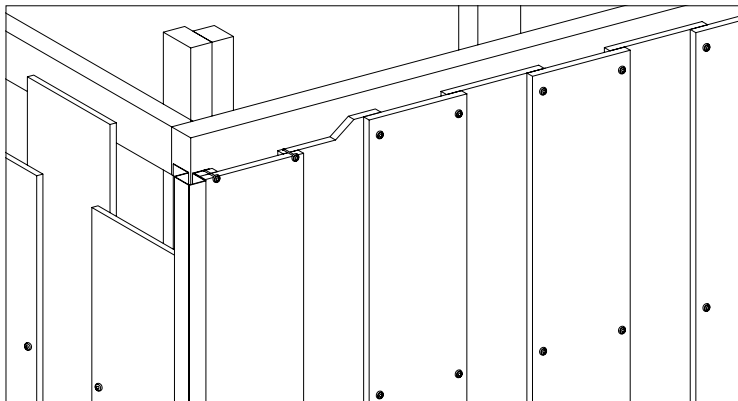
17.

2. Plaatsing verticaal alternerend op houten draagstructuur

	Omschrijving	Materiaal	Afmeting	Verpakking
18.	Schroef voor verticaal alternerend Cedral Lap*	RVS/A2 gekleurd	4,2x52 mm	Afname 1 x 200 stuks

Op onze website www.cedral.world vindt u de laatste up-to-date informatie, technische productinformatie, toepassingsrichtlijnen en externe leveranciers van toebehoren.

Het gebruik van NIET standaard toebehoren kan het uitsluiten van de Cedral waarborgen tot gevolg hebben.



18.

* Enkel op bestelling.

A series of horizontal dotted lines for writing, spanning the width of the page.

Met deze plaatsingsgids streeft Cedral ernaar om de beschikbare informatie zo accuraat mogelijk weer te geven. Deze gids is slechts een beknopte weergave van de volledige technische documentatie waarvan de meest recente versie kan worden verkregen op aanvraag bij Cedral of op de website: www.cedral.world/nl-be of www.cedral.world/nl-nl. De lezer dient er zich van te vergewissen steeds de meest recente versie van deze documentatie te raadplegen. De richtlijnen in dit document zijn niet-limitatief, gelden enkel voor courante toepassingen en dienen te worden aangevuld met de gegevens van de geldende normen, technische voorlichtingen en regels van goed vakmanschap. Voor specifieke toepassingen is een aangepaste studie vereist. Gegevens over draagstructuur, bevestigingen en andere accessoires zijn enkel informatief. Informeer u steeds bij de leverancier van deze producten en volg hun richtlijnen. De garanties zijn enkel van toepassing indien de toepassingsrichtlijnen worden gevolgd. Bij afwijkende toepassingen is het aangewezen een advies te vragen aan Cedral.

Eternit nv, Kuiermansstraat 1, 1880 Kapelle-op-den-Bos, België



Contacteer ons

België: Tel. +32 (0)15 71 73 54

Nederland: Tel. +31 (0)30 236 87 32

info.benelux@cedral.world

www.cedral.world

Eternit nv, Kuiermansstraat 1, 1880 Kapelle-op-den-Bos, België

BTWV BE 0466.059.066 - RPR Brussel
KBC 482-9098061-09
V.U.: Eternit nv