



# EASY CONTRAST

système de contrôle des  
marquages de câbles

**komax**



## EASY CONTRAST

### Facilitez-vous le contrôle des marquages de câbles.

Outil idéal pour le contrôle de vos marquages de câbles, EasyContrast garantit une mesure juste et répétable du contraste en respect des normes EN 3475 – 705 et SAE AS 4373.

EasyContrast est conçu pour satisfaire aux dernières exigences de l'industrie aéronautique dans le cadre des procédés AIPS d'Airbus et BAC5152 de Boeing.

EasyContrast vous assure un fonctionnement optimal tout au long de son utilisation, grâce à sa fonction de contrôle d'étalon de contraste spécifique, certifié sur toute la plage de mesure.

Doté d'une grande simplicité d'utilisation, EasyContrast vous permet de caractériser en un temps record tous les types de câbles clairs et d'éditer des rapports de mesure à la fois complets et à la présentation soignée.

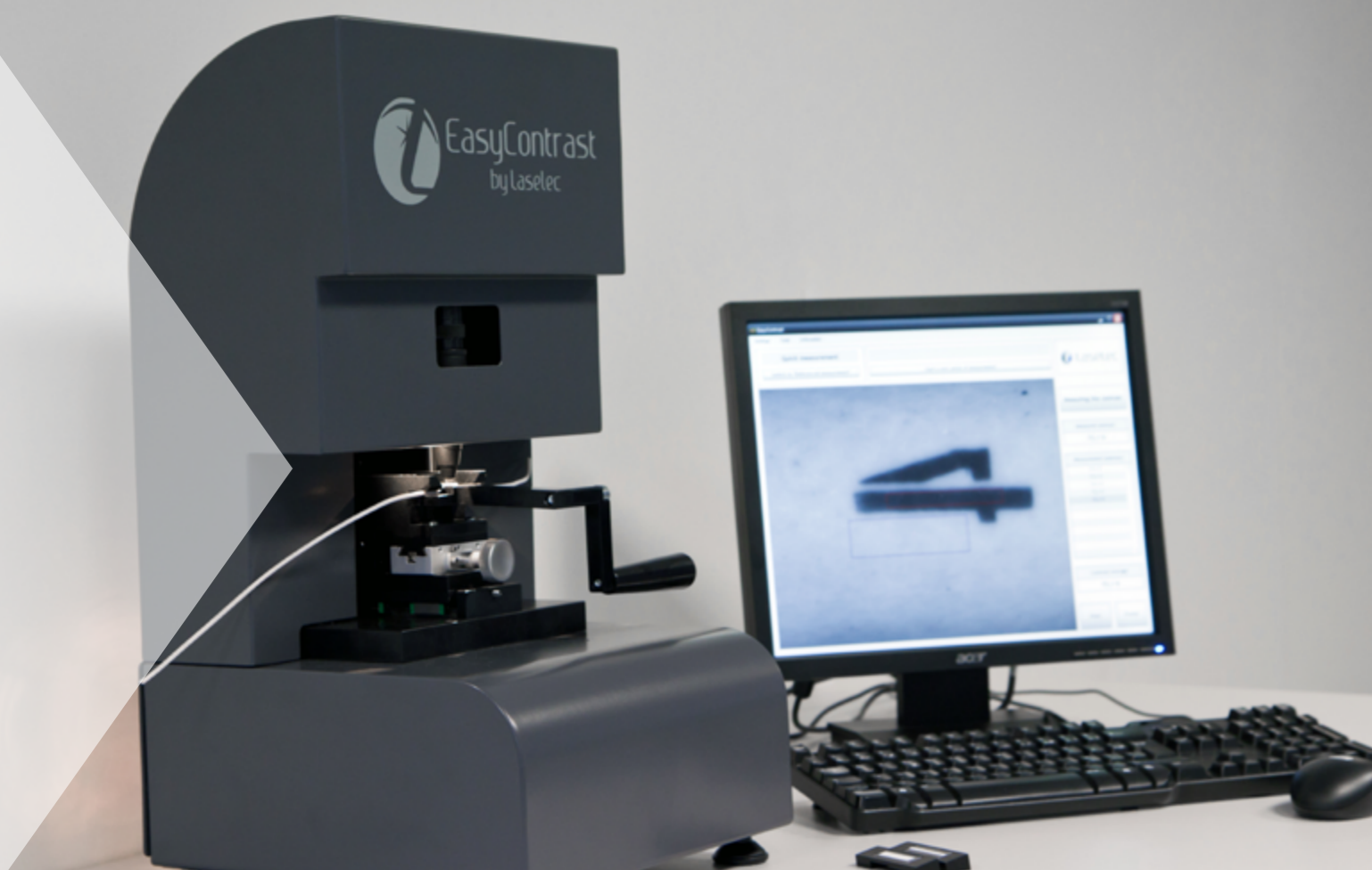
## TRAÇABILITÉ

EasyContrast dispose d'un mode de travail « mesure référencée » avec fonction de traçabilité et édition de rapport avec photos.

Le logiciel dispose d'une également d'une fonction de recherche par mots-clefs, par référence ou par créateur.

Ses fonctions de traçabilité font d'EasyContrast le partenaire privilégié pour le suivi de production de câbles et de vos outils de marquage.

► Le système EasyContrast permet d'effectuer une mesure juste et répétable du contraste



## Mesure de contraste

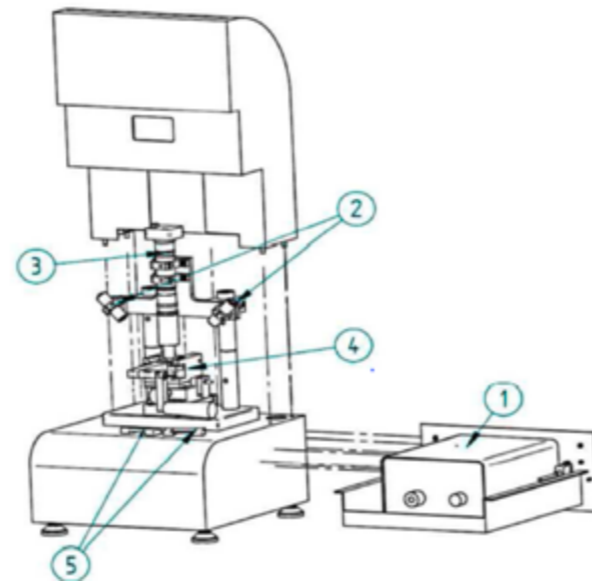
<b>Normes</b>	EN 3475-705 et SAE AS 4373
<b>Plage de mesure</b>	0 % - 99 % (sur câbles blancs et colorés)
<b>Précision</b>	< 1 %
<b>Reproductibilité</b>	< 0,5 %
<b>Temps de calcul du contraste</b>	Mesure instantanée
<b>Eclairage</b>	Lampe halogène intégrée avec extinction automatique
<b>Temps de chauffe</b>	2 minutes, décomptées par le logiciel
<b>Réglage éclairage</b>	Réglage automatique des paramètres d'éclairage à l'aide de l'échantillon blanc livré avec le système
<b>Lumière parasite</b>	Insensibilité à la lumière parasite ambiante et aux réflexions générées par le câble en dehors des zones de mesure
<b>Champ de mesure</b>	2,65 mm x 2 mm
<b>Zone de mesure</b>	Tailles et positions modifiables sur tout le champ de mesure
<b>Etalonnage</b>	Utilisation d'un étalon spécifique certifié. Etalonnage préconisé une fois par an.
<b>Contrôle de contraste</b>	Utilisation de l'étalon de contraste fourni avec le système. L'intervalle de temps entre deux contrôles peut être paramétré dans le logiciel.
<b>Réglage de netteté</b>	Réglage manuel de la netteté très utile pour la caractérisation des câbles torsadés et l'obtention d'images d'inspection parfaitement nettes

## SYSTEME

**Le système EasyContrast se compose d'un système opto-mécanique entièrement capoté intégrant :**

- Une source de lumière halogène (1)
- Un système d'éclairage à 45 degrés double voie de grande homogénéité (2)
- Un système d'acquisition vidéo libre de toute lumière parasite (3)
- Un système de maintien de câble polyvalent et ergonomique (4)

Le système est fourni avec un logiciel de calcul de contraste, archivage et traçabilité des mesures et édition de rapports. (Ce logiciel est fourni sur CD-ROM ou préinstallé sur un ordinateur de bureau fourni en option).

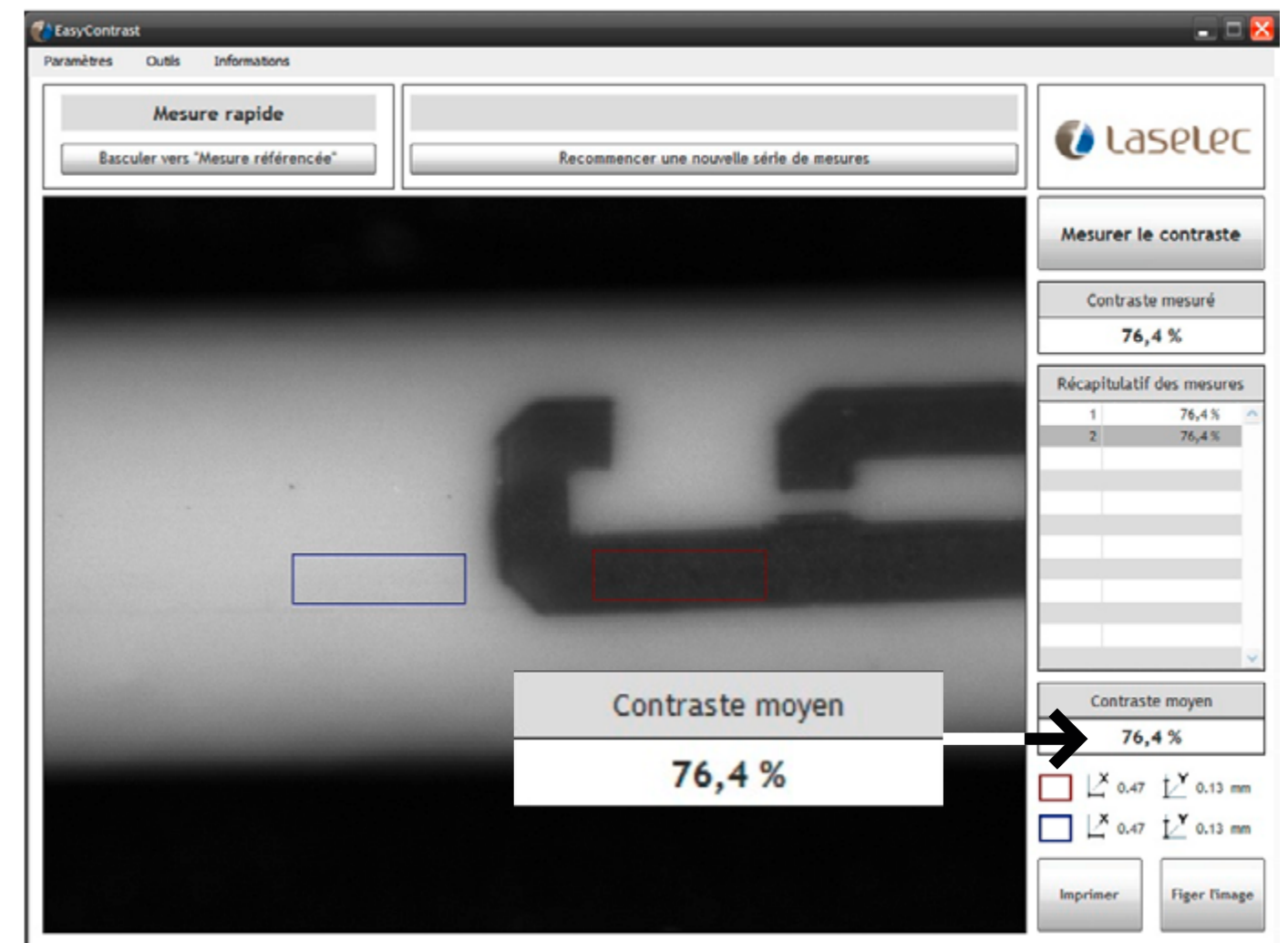


**Le système est livré avec un coffret contenant :**

- Un « échantillon blanc » permettant un réglage automatique des paramètres d'éclairage
- Un « étalon de contraste » avec 5 marques de contrastes différents utilisés pour la vérification régulière du bon fonctionnement du système.

### Spécification techniques (hors PC)

Dimensions (L x P x H)	300 mm x 340 mm x 570 mm
Poids	20 kg
Alimentation électrique	90-230 VAC : 50-60 Hz
Connectivité PC	USB 2.0
Garantie	12 mois pièces et main-d'œuvre
Conformité	Norme CE



## Maintien des câbles

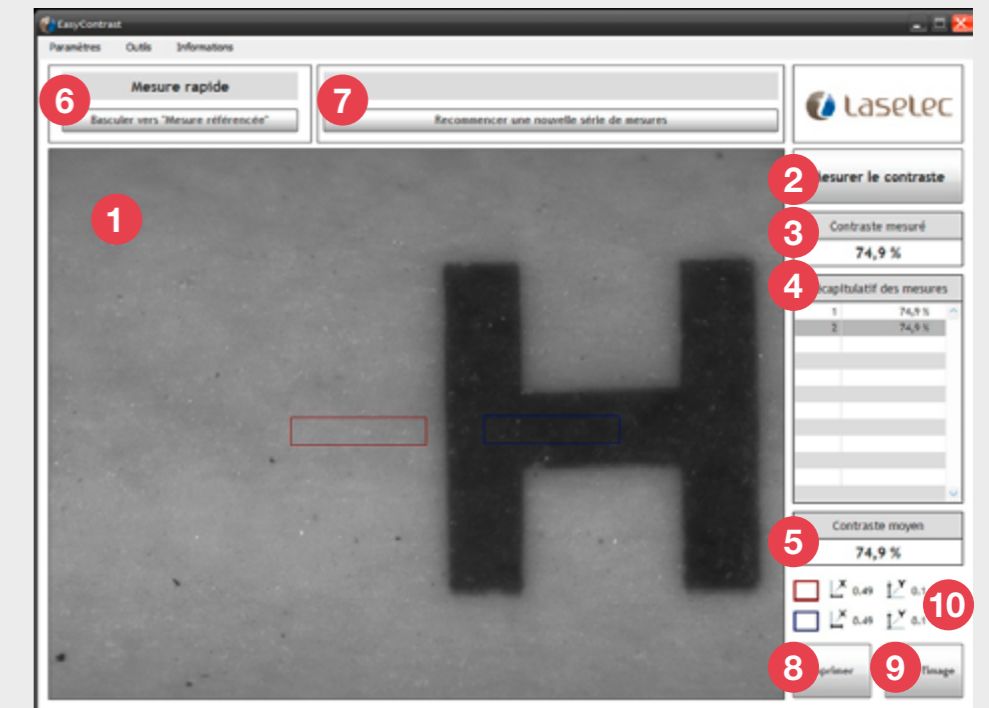
<b>Diamètre de câbles</b>	0,75 mm à 10 mm
<b>Types de câbles</b>	Monofilaire ou multibrins torsadés, blancs ou de couleur claire
<b>Longueur de câble</b>	≥ 60 mm
<b>Utilisateur</b>	Droitier ou gaucher
<b>Course rapide</b>	20 mm de course pour un positionnement rapide et ultra-précis
<b>Chargement de l'étalon ou de l'échantillon blanc</b>	Indexation mécanique sur le support pince câble



## Logiciel

<b>Environnement</b>	Microsoft Windows 10
<b>Configuration PC minimale</b>	Mémoire 4Go, processeur Intel® Core™ i3, écran 1024x768, 4 Go d'espace disque disponible
<b>Installation</b>	En un clic à l'aide du CD-ROM ou préinstallé sur le PC (en option)
<b>Modes de travail</b>	Mode « mesure rapide » pour l'utilisation immédiate et mode « mesure référencée » avec fonction de traçabilité et édition de rapport
<b>Gestion des utilisateurs</b>	Niveau d'utilisateur de base avec accès restreint aux fonctions de base Niveau d'utilisateur avancé avec gestion des autres utilisateurs et des fonctions avancées
<b>Outils de traçabilité</b>	Fonction de recherche par mots-clefs, par référence, par créateur, etc. Fonction de clôture de document
<b>Impression de rapport</b>	Papier ou PDF avec toutes les informations relatives à la société et aux mesures effectuées
<b>Fonction de calibration</b>	Guide l'utilisateur lors de l'étalonnage. Durée de l'opération < 1 minute
<b>Fonction de contrôle étalon</b>	Guide l'utilisateur et l'informe de la validité des contrastes mesurés sur la plage entière. Durée de l'opération < 1 minute
<b>Capture d'image</b>	Fonction de capture d'image au format BMP pour une utilisation d'inspection microscopique
<b>Mesure dimensionnelle</b>	Indication de la dimension (en mm) des zones sur la fenêtre d'affichage

## INTERFACE LOGICIEL



1. Cadre de visualisation
2. Effectuer une mesure
3. Résultat de la dernière mesure effectuée
4. Tableau récapitulatif des mesures prises
5. Valeur moyenne de mesure
6. Cadre de sélection du mode
7. Cadre des options du mode sélectionné
8. Imprimer
9. Figer l'image
10. Dimensions des rectangles de mesure

## MAINTENANCE

### Ampoule

Remplacement de l'ampoule annuel (selon utilisation et réglage de la mise en veille automatique). Une ampoule de rechange est fournie avec le système.

Le réglage des paramètres d'éclairage s'effectue automatiquement à l'aide de l'échantillon blanc fourni avec le système.

### Nettoyage

Il est préconisé de réaliser un dépoussiérage régulier de la zone de mesure, de l'étalon de contraste et de l'échantillon blanc à l'aide d'une bombe d'air sec.

## Komax – leader d'aujourd'hui et de demain

Pionnier et leader dans le traitement automatique des câbles, Komax propose à ses clients des solutions innovantes : des machines de série ou adaptées à leurs besoins spécifiques répondant à tous les degrés d'automatisation et de personnalisation. Sa gamme de systèmes de contrôle qualité, d'outils de test, de logiciels intelligents et de solutions de mise en réseau complètent son portfolio et garantissent un processus de fabrication sûr, flexible et performant.

L'entreprise suisse emploie des collaborateurs hautement qualifiés et assure le développement et la fabrication de ses produits sur plusieurs continents. Grâce à son réseau unique de distribution et de support client, Komax assiste ses clients localement, aux quatre coins du monde, et propose des services pour tirer le meilleur parti de leur investissement.

Komax France SAS  
15 rue Boudeville  
31100 Toulouse, France  
Phone +33 (0) 582 950 555  
[info.tou@komaxgroup.com](mailto:info.tou@komaxgroup.com)

**komax**  
[komaxgroup.com](http://komaxgroup.com)