

© WEZAG GMBH Werkzeugfabrik, 2017
 The reproduction, distribution and utilization of this document as well as the communication of its contents to others without prior express written authorization of WEZAG GMBH, is prohibited. Offenders will be held liable for the payment of damages. All rights reserved in the event of the grant of a patent, utility model or design.
 © WEZAG GMBH Werkzeugfabrik, 2017
 Weitergabe sowie Vervielfältigung dieses Dokuments, Verwertung und Mitteilung seines Inhalts sind verboten, soweit nicht vorab ausdrücklich durch WEZAG GMBH schriftlich gestattet. Zuwiderhandlungen verpflichten zu Schadensersatz. Alle Rechte für den Fall der Patent-, Gebrauchsmuster- oder Geschmacksmusterertragung vorbehalten.
 Dokumentnr.: WZ-10118459



Elektrische Crimpmaschine
Electric crimping machine
 Verwendungsbereich / Field of application
 UP 15
 Artikelnummer / Item number
 0481-1800x

Ausführung / Workmanship:

Steuerung per Touchscreen
 Control per touch screen

Crimpkraft: 15kN
 Crimp force: 15kN (3372lbf)

Elektrische Anschlüsse: 115 - 230V / 50 - 60Hz
 Electrical connections: 115 - 230V / 50 - 60Hz

Leistungsaufnahme: 250VA
 Power input: 250VA

Gewicht: ca. 10,5kg
 Weight: approx. 10,5kg [23,1lb]

Tischmaschine min. Stellfläche: 437,2mm x 261mm
 Bench top machine min. footprint: 437,2mm x 261mm
 (17,2in x 10,3in)

Betriebstemperatur: 15 - 45°C
Lagertemperatur: 5 - 55°C
Relative Luftfeuchte: max. 90%
 Operating Temperature: 15°C (59°F) - 45°C (113°F)
 Storage Temperature: 5°C (41°F) - 55°C (131°F)
 Relative Air Humidity: max. 90%

Lautstärke: < 69dB(A)
 Noise Level: < 69dB(A)

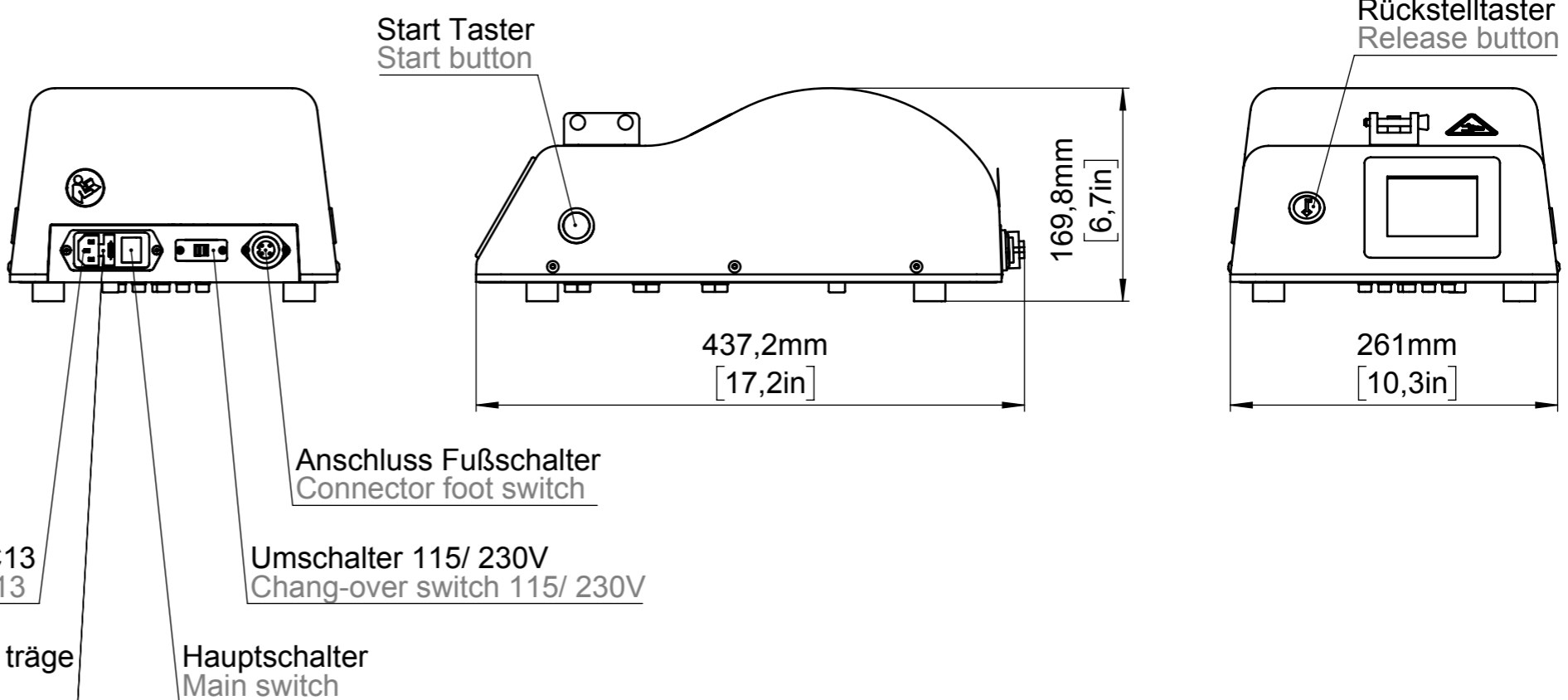
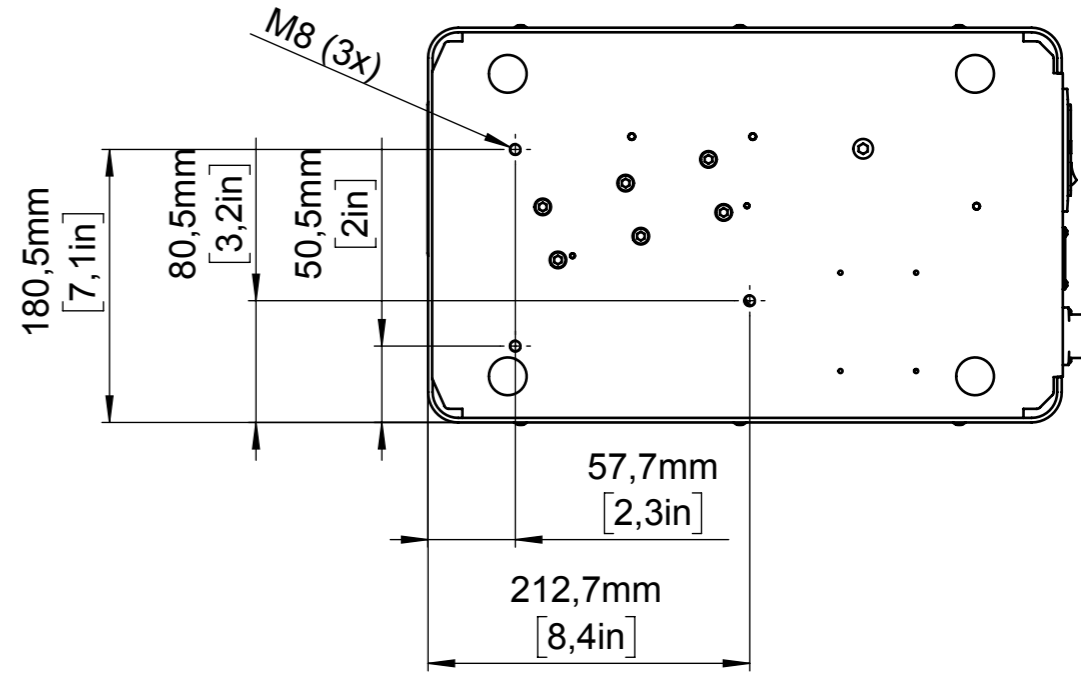
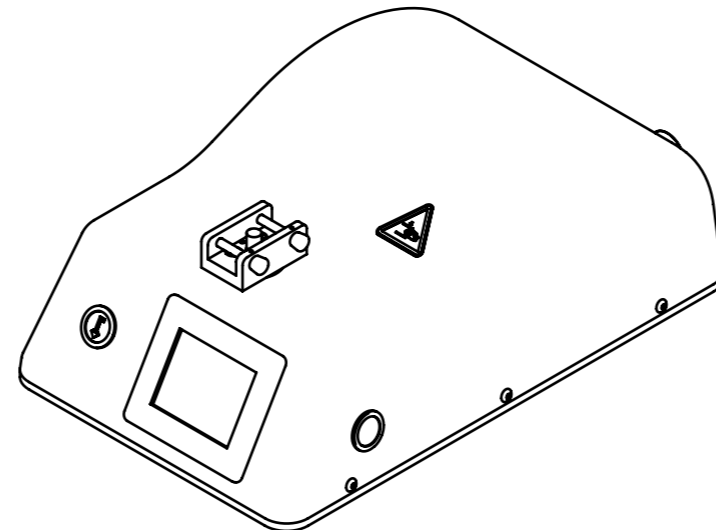
CE Konform
 CE Compliant

Zutreffende Richtlinien: / Applicable directives:
 RoHS Richtlinie / RoHS Directive
 MRL / Machinery directive
 EMV Richtlinie / EMC Directive

Anwendungsbereich / Application range:

Kabeldurchmesser: max. 10mm² / AWG 7
 Cable diameter: max. 10mm² / AWG 7

WEZAG CSE 33 Adapter
 WEZAG CSV 10 Adapter



Anschluss Netzstecker C13
 Connector power plug C13

Umschalter 115/ 230V
 Chang-over switch 115/ 230V

Sicherung 5x20mm 10A träge
 fuse 5x20mm 10A slow

Hauptschalter
 Main switch

Alle Angaben ohne Gewähr.
 Verbesserungen, die dem technischen Fortschritt dienen,
 behalten wir uns vor.
 No responsibility is taken for the correctness of this information.
 Improvements for technical progress reserved.

Alle Maße in mm
 Toleranz ±5mm
 all dimension in mm
 tolerances ±5mm

Zeichnungsnummer / Drawing number 0481M18000	Revision 01	Status Freigegeben	Ausgabedatum / Date 2020-04-23	Erstellt von / Created by M. Günther	Geändert von / Changed by M. Günther
---	----------------	-----------------------	-----------------------------------	---	---