

**Roomio**<sup>®</sup>  
SOFA. SESSEL. STYLE.

**No. 4100**  
**my style, my room.**



ROOMIO - DIESE UNVERBINDLICHE VERKAUFSPREISEMPFEHLUNG  
BEINHALTET 19% DEUTSCHE MEHRWERTSTEUER.

PREISE IN EURO. NUR GÜLTIG IN DEUTSCHLAND.  
STAND: 01.03.2024

**Roomio**<sup>®</sup>  
SOFA. SESSEL. STYLE.



# my style, my room.

## **WILLKOMMEN IN DER WELT VON ROOMIO.**

WIR STEHEN FÜR INDIVIDUALITÄT, STIL UND ECHTE MÖBEL-KOMPETENZ.

BEI UNS FINDEST DU MÖBEL UND WOHNACCESSOIRES, DIE NAHEZU ALLE DEINE SINNE GLÜCKLICH MACHEN: SOFAS MIT KLARER DESIGNIDEE, BEZUGSSTOFFE MIT UNGLAUBLICHER HAPTİK, KUSCHELIGE KISSEN UND DECKEN, WOHLFÜHLTEPPICHE, KLEINE TISCHE SOWIE BEZAUBERENDE REGALMÖBEL.

WAS DU BEI ROOMIO AUSSERDEM NOCH FINDEST: JEDE MENGE INSPIRATION UND EINZIGARTIGE IDEEN, UM DEINEM EIGENEN STIL NOCH MEHR AUSDRUCK ZU VERLEIHEN.

## **UNSER VERSPRECHEN:**

MIT ROOMIO GESTALTEST DU NICHT EINFACH NUR EINEN RAUM – DU SCHAFFST VIELMEHR EINEN ORT, DER DEINE PERSÖNLICHKEIT UND DEINEN INDIVIDUELLEN LEBENS-STIL WIDERSPIEGELT.

MIT ROOMIO WIRD JEDES ZIMMER DEINER WOHNUNG ZU EINER LEBENDIGEN ERWEITERUNG DEINER SELBST: RANDVOLL MIT EMOTIONEN, ZEITLOSER ELEGANZ UND ECHTEN VISUELLEN STATEMENTS.

UNSERE MÖBEL UND ACCES-SOIRES ERFÜLLEN ABER NICHT NUR HÖCHSTE ÄSTHETISCHE ANSPRÜCHE, SIE BEGEISTERN AUCH MIT VIELEN PRAKTISCHEN LÖSUNGEN, FUNKTIONALEN DESIGNS UND JEDER MENGE GEMÜTLICHKEIT.

## **BEI ROOMIO IST NICHTS FESTGELEGT.**

WIR MACHEN DIR KEINE STARREN STILVORGABEN. WIR WÜNSCHEN UNS VIELMEHR, DASS DU DIR MIT UNSEREN MÖBELN UND EINRICHTUNGSEIDEN EIN ZUHAUSE SCHAFFST, IN DEM DU DICH RUND-UM WOHLFÜHLST UND ÜBER DAS DU MIT ECHTER BEGEISTERUNG SAGEN KANNST: GANZ GENAU SO WOLLTE ICH SCHON IMMER WOHNEN.

WENN WIR DAS SCHAFFEN, HABEN WIR ALLES RICHTIG GEMACHT: DU SELBST – UND WIR VON ROOMIO.



## Vorzugskombination - Unverbindliche Verkaufspreisempfehlung



**Eckkombination Type 90026, bestehend aus:**

**UVP 1999,-**

1x 2,5-Sitzer mit Armlehne links, Type 22501

1x Ottomane mit Armlehne rechts, Type 63003

**Stellfläche:** ca. 285 x 189 cm

**Eckkombination Type 90027, bestehend aus:**

**UVP 1999,-**

1x Ottomane mit Armlehne links, Type 63001

1x 2,5-Sitzer mit Armlehne rechts, Type 22503

**Stellfläche:** ca. 189 x 285 cm

**Bezug:** Stoff Feincord weiß – Stoffgruppe 6

**Sitzkomfort:** Kaltschaum

**Fuß:** Gleiter

**Sitzhöhe:** ca. 42 cm

(Ohne Zier- und Dekokissen. Die VZ-Kombination bezieht sich auf den genannten Artikel in allen Bezügen und Farben aus der Stoffgruppe 6.)

**optionale Zusatzausstattung – gegen Mehrpreis erhältlich:**

- Hocker quadratisch, Type 70000

**UVP 299,-**

## Vorzugskombination - Unverbindliche Verkaufspreisempfehlung



3-Sitzer Type 90050, bestehend aus:

UVP 1599,-

1x 1,5-Sitzer mit Armlehne links, Type 21501

1x 1,5-Sitzer mit Armlehne rechts, Type 21503

Maß (BxHxT): ca. 246 x 71 x 101 cm

1x 3-Sitzer mit zwei Armlehnen, Type 23002

UVP 1399,-

Maß (BxHxT): ca. 224 x 71 x 101 cm

1x 2,5-Sitzer mit zwei Armlehnen, Type 22502

UVP 1299,-

Maß (BxHxT): ca. 204 x 71 x 101 cm

1x 2-Sitzer mit zwei Armlehnen, Type 22002

UVP 1199,-

Maß (BxHxT): ca. 184 x 71 x 101 cm

**Bezug:** Stoff Cosmopolitan champagner – Stoffgruppe 10

**Sitzkomfort:** Kaltschaum

**Fuß:** Gleiter

**Sitzhöhe:** ca. 42 cm

(Ohne Zier- und Dekokissen. Die VZ-Kombination bezieht sich auf den genannten Artikel in allen Bezügen und Farben aus der Stoffgruppe 10.)

optionale Zusatzausstattung – gegen Mehrpreis erhältlich:

- Hocker quadratisch, Type 70000

UVP 379,-



## Vorzugskombination - Unverbindliche Verkaufspreisempfehlung

# Roomio®

Abbildung folgt

**Eckkombination Type 90275, bestehend aus:**

**UVP 1899,-**

1x 1-Sitzer mit Abschlussteil links, Type 60101

1x Ottomane mit Armlehne rechts, Type 63003

**Stellfläche:** ca. 232 x 189 cm

**Eckkombination Type 90276, bestehend aus:**

**UVP 1899,-**

1x Ottomane mit Armlehne links, Type 63001

1x 1-Sitzer mit Abschlussteil rechts, Type 60103

**Stellfläche:** ca. 189 x 232 cm

**Bezug:** Stoff Trend snow – Stoffgruppe 10

**Sitzkomfort:** Kaltschaum

**Fuß:** Gleiter

**Sitzhöhe:** ca. 42 cm

(Ohne Zier- und Dekokissen. Die VZ-Kombination bezieht sich auf den genannten Artikel in allen Bezügen und Farben aus der Stoffgruppe 10.)

**optionale Zusatzausstattung – gegen Mehrpreis erhältlich:**

- Hocker quadratisch, Type 70000

**UVP 379,-**

**Modell: Roomio No. 4100**



## **Modellcheckliste**

---

**Damit Sie keine unserer Auswahlmöglichkeiten vergessen...**

Nutzen Sie diese Modellcheckliste, um mit Ihrem Kunden alle Optionen zu besprechen.

### **Zubehör**

Haben Sie Ihren Kunden über die Auswahl unserer Zubehörartikel informiert?

Hocker

Kissen

**Modell: Roomio No. 4100**



## **Aufbau und Bestellhinweise**

---

- Gestell:** Tragende Teile des Gestells aus Massivholz und Holzwerkstoffen, Flächen mit Polsterpappe verblendet.
- Sitz:** Unterfederung mit dauerelastischen Stahl-Wellenfedern und einer oberseitigen Abdeckung. Sitz aus HR/Kalt-Schaum (mind. RG 35). Sitz abgedeckt mit Wattevlies. (Abbildung siehe „Aufbau, Bestellhinweise und Querschnitte“)
- Polsterung:** Eine „besonders legere Polsterung“ zeichnet sich durch eine sehr bequeme und weiche Oberfläche aus. Diese wird z. B. durch ein Inlett mit diversen Füllungen (z.B. Fasern, Kügelchen, Daunen, Federn oder ähnlichen Materialien) erzielt. Im Polsteraufbau stellt meist ein Schaumkern bzw. Schaumkissen die Grundpolsterung dar. Die Bezüge können bereits im Neuzustand oder nach dem ersten Gebrauch ein deutlich sichtbares Wellenbild auf Sitz, Rücken und Armauflagen zeigen, welches design-, material- und konstruktionsbedingt gewünscht ist und sich gebrauchtsabhängig verstärken wird. Einen ähnlichen Einfluss auf Einsinken und Bezugsdehnung hat auch die Größe der vernähten Bezüge. Fazit: Je weicher die Polsterung und je größer die Sitzfläche, umso stärker das einsinken und letztendlich die Bezugsdehnung.
- Rücken:** Fester Rücken aus ergonomisch geformtem Kalt-/HR-Schaumstoff (mind. RG 25). Abdeckung aus Wattevlies.
- Fuß:** Gleiter
- Maße:** Gesamthöhe: **71 cm**  
Tiefe: **101 cm**  
Sitzhöhe: **42 cm**  
Sitztiefe: **61 cm**



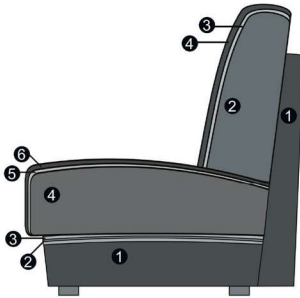
Modell: Roomio No. 4100



## Querschnitte

---

Si: HR/Kalt-Schaum / Rü: HR/Kalt-Schaum



### Sitz

1. Gestell
2. Wellenunterfederung
3. Abdeckung der Wellenfedern
4. HR/Kalt-Schaum (fester Sitz)
5. Abdeckung aus Watte
6. Bezugsmaterial

### Rücken

1. Gestell
2. HR-Schaum (feste Rückenkissen)
3. Abdeckung aus Watte
4. Bezugsmaterial

Modell: Roomio No. 4100



## Armlehnenauswahl

---



**Armlehne 3**

### **Hinweise Armlehne:**

Armlehne 3:            Breite 21 cm

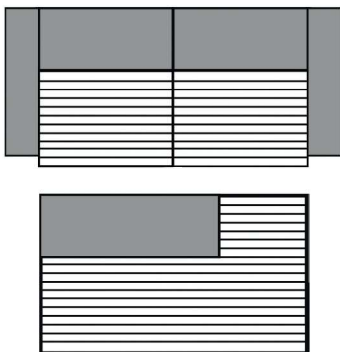
Cord

**Modell auch in Cord (PG Cord) lieferbar.**

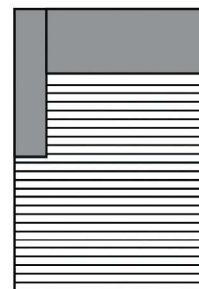
Auf der Auftragsbestätigung wird PG Cord bestätigt. Die Preise entnehmen Sie bitte der Preisgruppe 6. **Fadenverlauf bei Cord siehe Picto.**

Nicht jedes Modell hat die abgebildeten Typen oder andere Typen. Dies ist NUR ein Auszug!

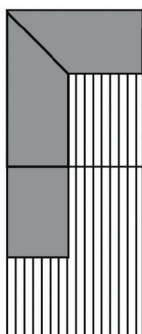
Die Typenauswahl entnehmen Sie bitte dem Typenplan des gewünschten Modells.



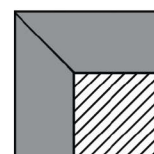
3-Sitzer/1-Sitzer+Abschlussstück etc.



Longchair



Umbauecke / Ekelement + 1-Sitzer mit Abschlussstück



Spitz-Ecke



**Modell: Roomio No. 4100**



**Alle Artikel auf einen Blick**  
(ohne Typen mit Funktion und Zubehör)

Einzelelemente mit zwei Armlehnen					
3-Sitzer mit 2 Armlehnen	2,5-Sitzer mit 2 Armlehnen	2-Sitzer mit 2 Armlehnen			
182 cm + 2 AL	162 cm + 2 AL	142 cm + 2 AL			

Einzelelemente mit Armlehne links / rechts					
3-Sitzer groß mit Armlehne links / rechts	3-Sitzer mit Armlehne links / rechts	2,5-Sitzer mit Armlehne links / rechts	2-Sitzer mit Armlehne links / rechts	1,5-Sitzer mit Armlehne links / rechts	1,5-Sitzer medium mit Armlehne links / rechts
202 cm + AL	182 cm + AL	162 cm + AL	142 cm + AL	102 cm + AL	92 cm + AL

Einzelelemente mit Armlehne links / rechts					
1-Sitzer mit Armlehne links / rechts					
82 cm + AL					





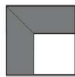
Einzelelemente ohne Armlehnen					
3-Sitzer groß ohne Armlehnen	3-Sitzer ohne Armlehnen	2,5-Sitzer ohne Armlehnen	2-Sitzer ohne Armlehnen	1,5-Sitzer ohne Armlehnen	1,5-Sitzer medium ohne Armlehnen
202 cm	182 cm	162 cm	142 cm	102 cm	92 cm

Einzelelemente ohne Armlehnen					
1-Sitzer ohne Armlehnen					
82 cm					

**Modell: Roomio No. 4100**



**Alle Artikel auf einen Blick**  
(ohne Typen mit Funktion und Zubehör)

Basiselemente					
					
Ottomane medium mit Armlehne links / rechts	Ottomane mit Armlehne links / rechts	Eckelement + 1-Sitzer + Abschlusst.med. li./re.	1-Sitzer + Abschlusstteil links / rechts	Spitz - Ecke klein	
		101 x 210 cm	130 cm	101 x 101 cm	





**Modell: Roomio No. 4100**



**Kombinationen**

**Maße:**  
 90026 (Typ 2): 285 x 189 cm  
 90027 (Typ 2): 189 x 285 cm  
 90275 (Typ 2): 232 x 189 cm  
 90276 (Typ 2): 189 x 232 cm

Maße (ca. cm)			
Höhe	71		
Tiefe	101		
Sitzhöhe	42		
Sitztiefe	61		
Art.-Nr.	90026 (Abb.) / 90027 (Spiegelb.)	90050	90275 (Abb.) / 90276 (Spiegelb.)
Maße		204 cm + 2AL	
	2,5-Sitzer mit Armlehne links - Ottomane rechts	1,5-Sitzer mit Armlehne links - 1,5-Sitzer mit Armlehne rechts	1-Sitzer + Abschlussteil links - Ottomane mit Armlehne rechts
Preise in EUR			
Preisgruppe 6	1.999,-	1.481,-	1.755,-
Preisgruppe 8	2.113,-	1.571,-	1.845,-
Preisgruppe 10	2.248,-	1.599,-	1.899,-
Preisgruppe 12	2.383,-	1.751,-	2.025,-
Preisgruppe D	3.125,-	2.291,-	2.633,-
Preisgruppe H	3.238,-	2.426,-	2.723,-
Preisgruppe J	3.463,-	2.561,-	2.880,-
Preisgruppe T	4.363,-	3.236,-	3.600,-



Modell: Roomio No. 4100



Einzelemente

Bitte beachten Sie:  
Alle Elemente haben 4 FüÙe. Elemente sind seitlich bezogen und können einzeln gestellt werden.

MaÙe (ca. cm)				
Höhe	71			
Tiefe	101			
Sitzhöhe	42			
Sitztiefe	61			
Art.-Nr.	23041 / 23043	23040	23002	23001 / 23003
MaÙe	202 cm + AL	202 cm	182 cm + 2 AL	182 cm + AL
	3-Sitzer groß mit Armlehne links / rechts	3-Sitzer groß ohne Armlehnen	3-Sitzer mit 2 Armlehnen	3-Sitzer mit Armlehne links / rechts
Preise in EUR				
Preisgruppe 6	1.168,-	1.010,-	1.258,-	1.100,-
Preisgruppe 8	1.190,-	1.033,-	1.280,-	1.123,-
Preisgruppe 10	1.280,-	1.100,-	1.399,-	1.213,-
Preisgruppe 12	1.348,-	1.145,-	1.483,-	1.280,-
Preisgruppe D	1.775,-	1.505,-	1.955,-	1.685,-
Preisgruppe H	1.843,-	1.550,-	2.045,-	1.753,-
Preisgruppe J	1.955,-	1.640,-	2.180,-	1.865,-
Preisgruppe T	2.518,-	2.135,-	2.765,-	2.383,-

# Modell: Roomio No. 4100



## Einzelemente

Bitte beachten Sie:

Alle Elemente haben 4 FüÙe. Elemente sind seitlich bezogen und können einzeln gestellt werden.

MaÙe (ca. cm)				
Höhe	71			
Tiefe	101			
Sitzhöhe	42			
Sitztiefe	61			
Art.-Nr.	23000	22502	22501 / 22503	22500
MaÙe	182 cm	162 cm + 2 AL	162 cm + AL	162 cm
	3-Sitzer ohne Armlehnen	2,5-Sitzer mit 2 Armlehnen	2,5-Sitzer mit Armlehne links / rechts	2,5-Sitzer ohne Armlehnen
Preise in EUR				
Preisgruppe 6	943,-	1.190,-	1.033,-	875,-
Preisgruppe 8	965,-	1.235,-	1.078,-	920,-
Preisgruppe 10	1.033,-	1.299,-	1.145,-	965,-
Preisgruppe 12	1.078,-	1.415,-	1.213,-	1.010,-
Preisgruppe D	1.415,-	1.865,-	1.595,-	1.325,-
Preisgruppe H	1.460,-	1.955,-	1.663,-	1.370,-
Preisgruppe J	1.550,-	2.090,-	1.775,-	1.460,-
Preisgruppe T	2.000,-	2.630,-	2.248,-	1.865,-

**Modell: Roomio No. 4100**



**Einzelemente**

**Bitte beachten Sie:**  
 Alle Elemente haben 4 FüÙe. Elemente sind seitlich bezogen und können einzeln gestellt werden.

MaÙe (ca. cm) Höhe 71 Tiefe 101 Sitzhöhe 42 Sitztiefe 61				
Art.-Nr.	22002	22001 / 22003	22000	21501 / 21503
MaÙe	142 cm + 2 AL	142 cm + AL	142 cm	102 cm + AL
	2-Sitzer mit 2 Armlehnen	2-Sitzer mit Armlehne links / rechts	2-Sitzer ohne Armlehnen	1,5-Sitzer mit Armlehne links / rechts
Preise in EUR				
Preisgruppe 6	1.123,-	965,-	808,-	740,-
Preisgruppe 8	1.190,-	1.033,-	875,-	785,-
Preisgruppe 10	1.199,-	1.078,-	898,-	830,-
Preisgruppe 12	1.348,-	1.145,-	943,-	875,-
Preisgruppe D	1.775,-	1.505,-	1.235,-	1.145,-
Preisgruppe H	1.865,-	1.573,-	1.280,-	1.213,-
Preisgruppe J	2.000,-	1.685,-	1.370,-	1.280,-
Preisgruppe T	2.495,-	2.113,-	1.730,-	1.618,-



**Modell: Roomio No. 4100**



**Einzelemente**

**Bitte beachten Sie:**  
 Alle Elemente haben 4 FüÙe. Elemente sind seitlich bezogen und können einzeln gestellt werden.

MaÙe (ca. cm)				
Höhe	71			
Tiefe	101			
Sitzhöhe	42			
Sitztiefe	61			
Art.-Nr.	21500	21531 / 21533	21530	21001 / 21003
MaÙe	102 cm	92 cm + AL	92 cm	82 cm + AL
	1,5-Sitzer ohne Armlehnen	1,5-Sitzer medium mit Armlehne links / rechts	1,5-Sitzer medium ohne Armlehnen	1-Sitzer mit Armlehne links / rechts
Preise in EUR				
Preisgruppe 6	583,-	729,-	572,-	718,-
Preisgruppe 8	628,-	774,-	617,-	763,-
Preisgruppe 10	650,-	819,-	639,-	808,-
Preisgruppe 12	673,-	864,-	662,-	853,-
Preisgruppe D	875,-	1.123,-	853,-	1.100,-
Preisgruppe H	920,-	1.179,-	887,-	1.145,-
Preisgruppe J	965,-	1.247,-	932,-	1.213,-
Preisgruppe T	1.235,-	1.562,-	1.179,-	1.505,-

Modell: Roomio No. 4100



**Einzelemente**

Bitte beachten Sie:  
 Alle Elemente haben 4 FüÙe. Elemente sind seitlich bezogen und können einzeln gestellt werden.

MaÙe (ca. cm)				
Höhe	71			
Tiefe	101			
Sitzhöhe	42			
Sitztiefe	61			
Art.-Nr.	21000			
MaÙe	82 cm			
	1-Sitzer ohne Armlehnen			
Preise in EUR				
Preisgruppe 6	560,-			
Preisgruppe 8	605,-			
Preisgruppe 10	628,-			
Preisgruppe 12	650,-			
Preisgruppe D	830,-			
Preisgruppe H	853,-			
Preisgruppe J	898,-			
Preisgruppe T	1.123,-			

# Modell: Roomio No. 4100



## Basiselemente

Bitte beachten Sie:

Alle Elemente haben 4 FüÙe. Elemente sind seitlich bezogen und können einzeln gestellt werden.

MaÙe:

63001 / 63003 (Typ 2): 102 x 189 cm

63031 / 63033 (Typ 2): 92 x 189 cm

MaÙe (ca. cm)				
Höhe	71			
Tiefe	101			
Sitzhöhe	42			
Sitztiefe	61			
Art.-Nr.	63031 / 63033	63001 / 63003	62004 / 62005	60101 / 60103
MaÙe			101 x 210 cm	130 cm
	Ottomane medium mit Armlehne links / rechts	Ottomane mit Armlehne links / rechts	Eckelement + 1-Sitzer + Abschlussteil medium links / rechts	1-Sitzer + Abschlussteil links / rechts
Preise in EUR				
Preisgruppe 6	945,-	990,-	1.283,-	765,-
Preisgruppe 8	990,-	1.035,-	1.350,-	810,-
Preisgruppe 10	1.058,-	1.103,-	1.418,-	833,-
Preisgruppe 12	1.125,-	1.170,-	1.485,-	855,-
Preisgruppe D	1.440,-	1.530,-	1.935,-	1.103,-
Preisgruppe H	1.485,-	1.575,-	2.003,-	1.148,-
Preisgruppe J	1.598,-	1.688,-	2.115,-	1.193,-
Preisgruppe T	2.003,-	2.115,-	2.588,-	1.485,-

**Modell: Roomio No. 4100**



**Basiselemente**

**Bitte beachten Sie:**  
 Alle Elemente haben 4 FüÙe. Elemente sind seitlich bezogen und können einzeln gestellt werden.

**MaÙe:**  
 63001 / 63003 (Typ 2): 102 x 189 cm  
 63031 / 63033 (Typ 2): 92 x 189 cm


MaÙe (ca. cm)				
Höhe	71			
Tiefe	101			
Sitzhöhe	42			
Sitztiefe	61			
Art.-Nr.	66020			
MaÙe	101 x 101 cm			
	Spitz - Ecke klein			
Preise in EUR				
Preisgruppe 6	765,-			
Preisgruppe 8	788,-			
Preisgruppe 10	833,-			
Preisgruppe 12	878,-			
Preisgruppe D	1.080,-			
Preisgruppe H	1.125,-			
Preisgruppe J	1.260,-			
Preisgruppe T	1.553,-			

Modell: Roomio No. 4100



Zwischenhocker

Bitte beachten Sie:  
Alle Elemente haben 4 Füße. Elemente sind seitlich bezogen und können einzeln gestellt werden.





Maße (ca. cm)				
Höhe	71			
Tiefe	101			
Sitzhöhe	42			
Sitztiefe	61			
Art.-Nr.	70300			
Maße	72 x 101 cm			
	Zwischen - Hocker			
Preise in EUR				
Preisgruppe 6	403,-			
Preisgruppe 8	425,-			
Preisgruppe 10	448,-			
Preisgruppe 12	470,-			
Preisgruppe D	605,-			
Preisgruppe H	628,-			
Preisgruppe J	650,-			
Preisgruppe T	830,-			



Modell: Roomio No. 4100






Zubehör

Maße (ca. cm) Höhe 71 Tiefe 101 Sitzhöhe 42 Sitztiefe 61				
Art.-Nr.	70000	75020	75030	75040
Maße	80 x 80 cm	40 x 40 cm	50 x 50 cm	60 x 60 cm
	Hocker quadratisch	Spitzkissen klein	Spitzkissen medium	Spitzkissen gross
Preise in EUR				
Preisgruppe 6	299,-	73,-	85,-	110,-
Preisgruppe 8	350,-	73,-	85,-	110,-
Preisgruppe 10	379,-	85,-	101,-	125,-
Preisgruppe 12	397,-	96,-	113,-	136,-
Preisgruppe D	515,-	115,-	129,-	150,-
Preisgruppe H	538,-	129,-	141,-	167,-
Preisgruppe J	562,-	136,-	150,-	174,-
Preisgruppe T	703,-	150,-	169,-	193,-

Modell: Roomio No. 4100



Zubehör

Maße (ca. cm) Höhe 71 Tiefe 101 Sitzhöhe 42 Sitztiefe 61				
Art.-Nr.	75130	77130	77140	
Maße	60 x 40 cm	75 x 75 cm	95 x 95 cm	
	Spitzkissen rechteckig medium	Flatterkissen medium	Flatterkissen gross	
Preise in EUR				
Preisgruppe 6	85,-	118,-	143,-	
Preisgruppe 8	85,-	118,-	143,-	
Preisgruppe 10	101,-	132,-	165,-	
Preisgruppe 12	113,-	143,-	176,-	
Preisgruppe D	129,-	193,-	308,-	
Preisgruppe H	141,-	204,-	338,-	
Preisgruppe J	150,-	233,-	381,-	
Preisgruppe T	169,-	308,-	479,-	

## Goldenes M & Emissionslabel

### Sie sind anspruchsvoll? Gut so - Wir sind es auch!

Daher legen wir großen Wert auf Haltbarkeit, Materialgüte, Langlebigkeit, Sicherheit und Gesundheitsverträglichkeit!

Weil unsere Möbel den hohen Ansprüchen der Gütegemeinschaft Möbel e.V. gerecht werden ist unser gesamtes Sortiment mit dem Gütezeichen „Goldenes M“ und der höchstmöglichen Emissionsklasse A ausgezeichnet



### Gütezeichen „Goldenes M“

Fast 50 Jahre Forschung, Laborprüfungen, Praxistests, Vergleiche und wissenschaftlicher Austausch stecken hinter dem RAL Gütezeichen „Goldenes M“.

- Geprüfte Qualität nach Güte- und Prüfbestimmungen RAL-GZ 430
- Garantierte Sicherheit durch aufwendige Labor- und Funktionsprüfungen
- Gesundes Wohnen durch strenge Grenzwerte für Schadstoffe - zum Teil strenger als der Gesetzgeber vorschreibt, die in unabhängigen Prüflaboren festgelegt wurden

**Das „Goldene M“ bedeutet für den Möbelkäufer: Dies ist Qualität, auf die Sie sich verlassen können.**

### Gütezeichen „Möbel schadstoffgeprüft“

Ein Expertenkreis der Deutschen Gütegemeinschaft Möbel e.V. hat dieses Label in Zusammenarbeit mit führenden Prüfinstituten wie dem TÜV Rheinland, der LGA Nürnberg und dem ECO-Institut für Möbel entwickelt.

- Das Label gibt dem Verbraucher Informationen zur Schadstoffemission und soll ihn vor gesundheitlichen Beeinträchtigungen schützen.
- Alle Hersteller der ... wurden mit der Emissionsklasse A ausgezeichnet.
- Die Emissionsklasse A entspricht den Anforderungen der Grenzwerte nach der RAL-GZ 437 bzw. in Anlehnung an die Anforderungen des Blauen Engels nach RAL-UZ 117 (Polstermöbel).

**Unsere Produkte erfüllen die höchstmögliche Emissionsklasse „A“, was uns ein ruhiges Gewissen und Ihnen höchstmögliche Sicherheit in Bezug auf die Emissionswerte Ihres Polstermöbels bietet.**



Modell: Roomio No. 4100

Blauer Engel und Longlife



## Sie sind anspruchsvoll? Gut so - Wir sind es auch!

Gerade in dem Bereich Leder ist uns ein verantwortungsbewusster Umgang mit Umwelt und Gesundheit sehr wichtig. Unsere Leder sind mit dem „Blauen Engel“ ausgezeichnet, da wir gezielt gesundheitlich unbedenkliche Polsterleder für unsere Möbel auswählen.

Damit unsere Kunden lange Freude an Ihrer Ledergarnitur haben, bieten wir nun die Möglichkeit bis zu 4 Wochen nach dem Kauf des Möbels einen zusätzlichen 5-Jahres-LONGLIFE-Service abzuschließen.



[www.blauer-engel.de/uz148](http://www.blauer-engel.de/uz148)

### Blauer Engel - Umweltfreundliche Polsterleder

Der Blaue Engel für emissionsarme Polsterleder signalisiert, dass bei den ausgezeichneten Ledern die Umwelt- und Gesundheitsbelastungen von der Produktion über die gesamte Nutzungsdauer, bis hin zur Verwertung und Entsorgung minimiert sind.

Folgende Lederqualitäten sind mit dem Blauen Engel ausgezeichnet:

Cento  
Dickleder Torero  
Life-Line  
Vicenza



**Der Blaue-Engel ist das weltweit erfolgreichste Umweltzeichen mit einer Markenbekanntheit von 92%!**

### 5-Jahres-LONGLIFE-Service.

Mit den richtigen Reinigungs- und Pflegemitteln erhalten Sie den Wert Ihres Polstermöbels und haben lange Freude daran. Als Teil dieses 5-Jahres-LONGLIFE-Service erhalten Sie eine professionelle, telefonische Beratung, gratis Spezialprodukte und einen kostenlosen Support.

Dieser Service kann für folgende Lederqualitäten abgeschlossen werden:

Cento  
Dickleder Torero  
Mercury  
Vicenza

**Longlife**  
by 3C Care



**Der 5-Jahres-LONGLIFE-Service bietet Sicherheit für ein Polsterleder, dass besonders langlebig und einfach zu pflegen ist!**

Modell: Roomio No. 4100



**OEKO-TEX® STANDARD 100 + klimaneutraler Hersteller**

## Was ist OEKO-TEX® ?

Zahlreiche unserer Stoffe und Polstermaterialien sind mit dem STANDARD 100 by OEKO-TEX® Label ausgezeichnet. Ist ein textiler Artikel mit diesem Label ausgezeichnet, können Sie sich darauf verlassen, dass dieser Stoff bzw. das Polstermaterial auf Schadstoffe geprüft wurde und der Artikel somit gesundheitlich unbedenklich ist.



XX.XXX.XXXX  
Hohenstein HTTI

(Beispiellabel)

Die Auszeichnung bietet Ihnen folgende Vorteile:

- STANDARD 100 by OEKO-TEX® gehört zu den weltweit bekanntesten Labels für schadstoffgeprüfte Textilien. Es steht für Kundenvertrauen und hohe Produktsicherheit.
- Die Prüfung wird von unabhängigen OEKO-TEX® Instituten auf der Grundlage eines umfangreichen OEKO-TEX® Kriterienkataloges durchgeführt.
- Sie berücksichtigen im Prüfverfahren zahlreiche sowohl reglementierte wie nicht-reglementierte Substanzen, die der menschlichen Gesundheit schaden könnten.
- Vielfach gehen die gesetzten Grenzwerte für den STANDARD 100 über nationale und internationale Vorgaben hinaus.
- Der Kriterienkatalog wird mindestens einmal jährlich aktualisiert und um neue wissenschaftliche Erkenntnisse oder gesetzliche Vorgaben erweitert.



**Wir sind ein klimaneutraler Möbelhersteller (bilanziell und durch CO<sub>2</sub>-Zertifikate)**

Wir können mit Stolz sagen, dass wir von der DGM als klimaneutraler Hersteller ausgezeichnet wurden. Unser Handeln orientiert sich stets am ressourcenschonenden Umgang, um so die Lebensgrundlagen von Menschen, Tieren und Pflanzen zu schützen und zu erhalten. Bei ist Nachhaltigkeit nicht nur ein Werbeversprechen - die Entwicklung nachhaltiger Produkte ist für uns eine Selbstverständlichkeit.

**Modell: Roomio No. 4100**



**EU Richtlinien**

---

**WEEE-Reg.-Nr. DE 22661937**

Informationspflichten gemäß §18 Abs. 2 Elektro- und Elektronikgerätegesetz:

<https://www.bmu.de/themen/wasser-abfall-boden/abfallwirtschaft/statistiken/elektro-und-elektronikaltgeraete/>