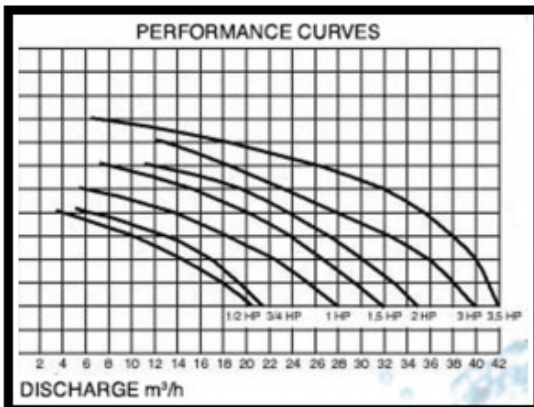
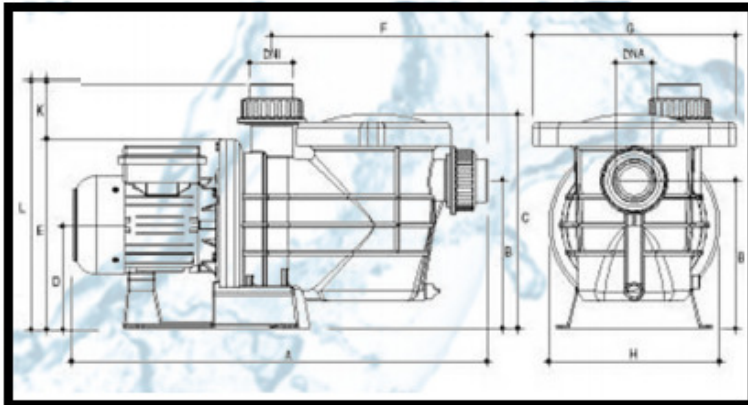




Pompe FILTERPUMP



Norly impeller

HP	CONDENSATOR (µf)	AMPERES			HEAD mwh									
		II 220 V	III 220 V	III 380 V	4	6	8	10	12	14	16	18	20	
0,50	16	2,73	-	-	20,50	18,00	14,30	10,00	4,00	-	-	-	-	-
0,75	20	3,88	2,33	1,35	21,70	19,50	17,00	13,00	6,00	-	-	-	-	-
1	25	5,15	3,03	1,75	28,00	25,70	22,50	18,00	13,90	6,00	-	-	-	-
1,5	30	7,02	4,42	2,55	32,00	29,70	26,50	24,00	20,00	15,50	8,00	-	-	-
2	40	8,60	5,50	3,50	35,00	33,00	30,00	27,50	23,80	19,50	12,00	-	-	-
3	40	9,80	6,01	3,90	40,00	38,00	36,00	32,40	27,60	23,20	18,50	13,00	-	-
3,5	60	13,67	8,61	4,98	42,00	41,00	40,00	38,00	35,50	32,00	26,40	18,50	7,10	-



Large volume basket

HP	DIMENSIONS											Net Weight (Kg)		Gross Weight (Kg)		
	DNA	DNI	A	K	B	C	D	E	F	G	H	I	Mo.	Tri.	Mo.	Tri.
0,50	11/2"	11/2"	610	80	205	310	145	275	320	292	245	355	10,290	-	11,514	-
0,75	2"	11/2"	610	80	205	310	145	275	320	292	245	355	11,234	-	12,484	-
1	2"	11/2"	610	80	205	310	145	275	320	292	245	355	12,360	11,000	13,609	12,244
1,5	2"	2"	630	80	205	310	145	275	320	292	245	355	15,095	14,420	16,344	15,669
2	2"	2"	630	80	205	310	145	275	320	292	245	355	17,150	16,280	17,534	18,404
3	2"	2"	630	80	205	310	145	275	320	292	245	355	17,150	16,280	17,534	18,404
3,5	2"	2"	670	80	205	310	145	275	320	292	245	355	20,450	19,130	20,384	21,704



Easy access lid