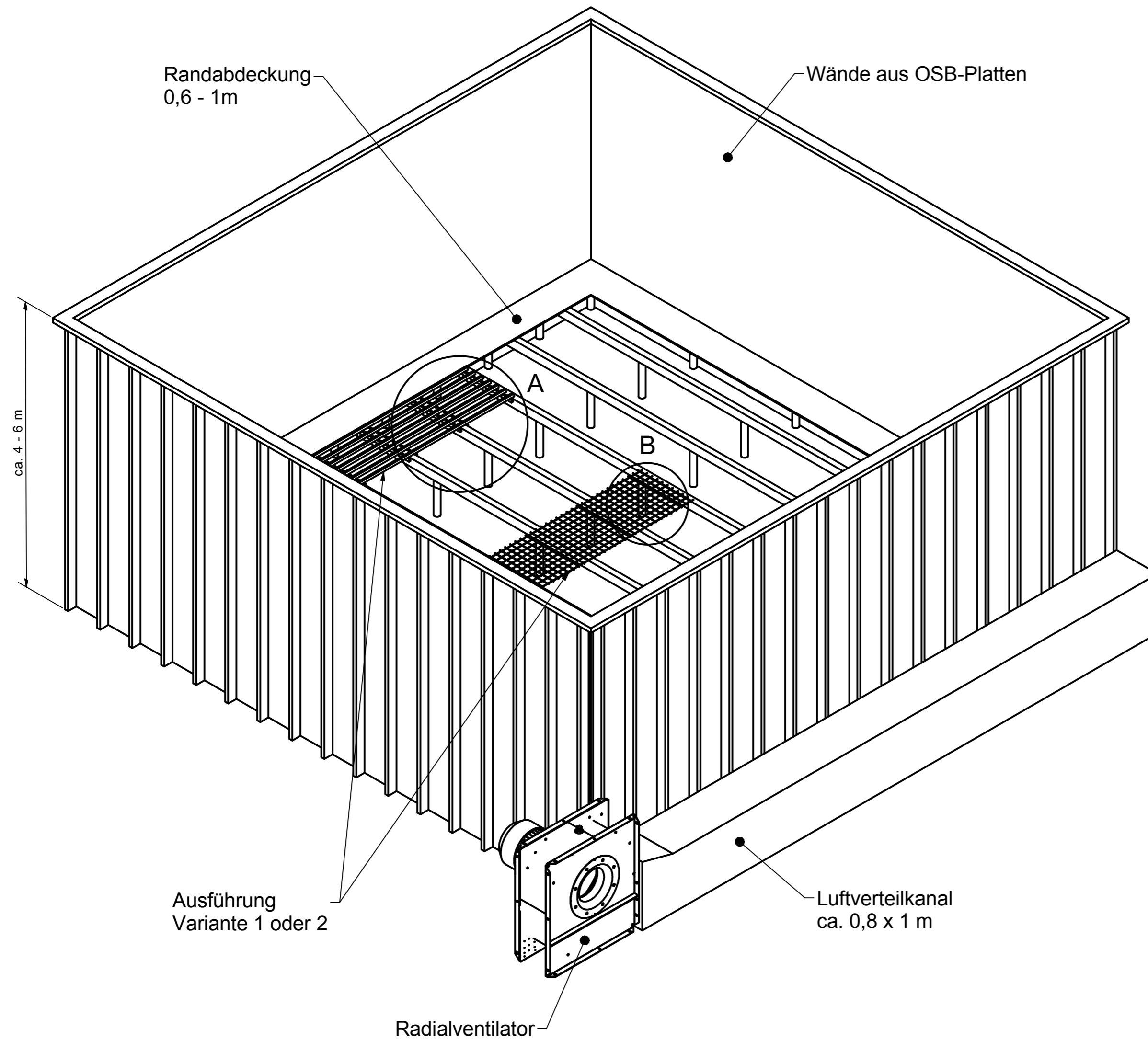
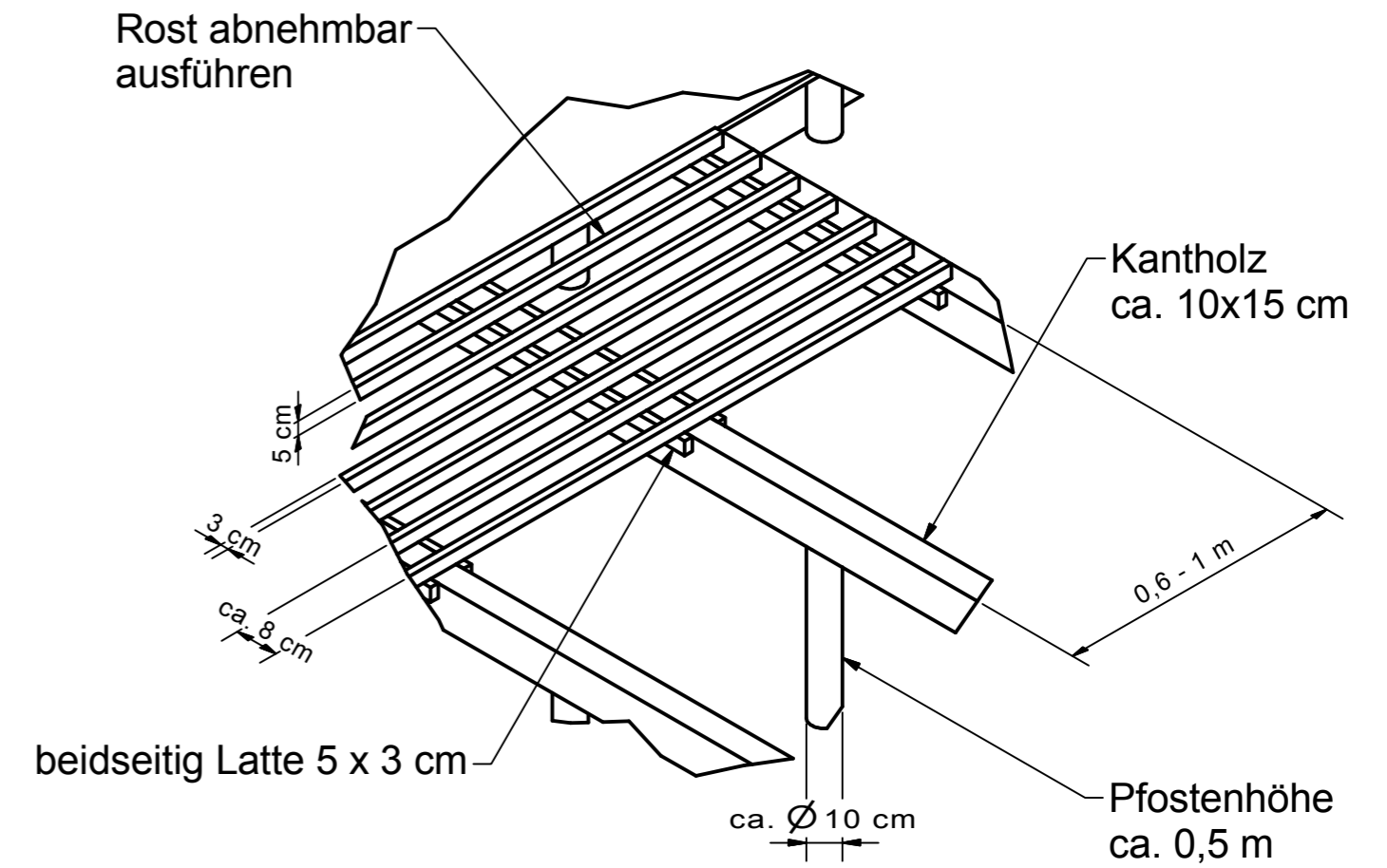


Die Zeichnung ist unser Eigentum - Jede Vervielfältigung, Verwertung oder Mitteilung an dritte Personen ist strafbar und wird gerichtlich verfolgt.
(Urheberrechtsgesetz, Gesetz gegen unlauteren Wettbewerb, B. G. B.)



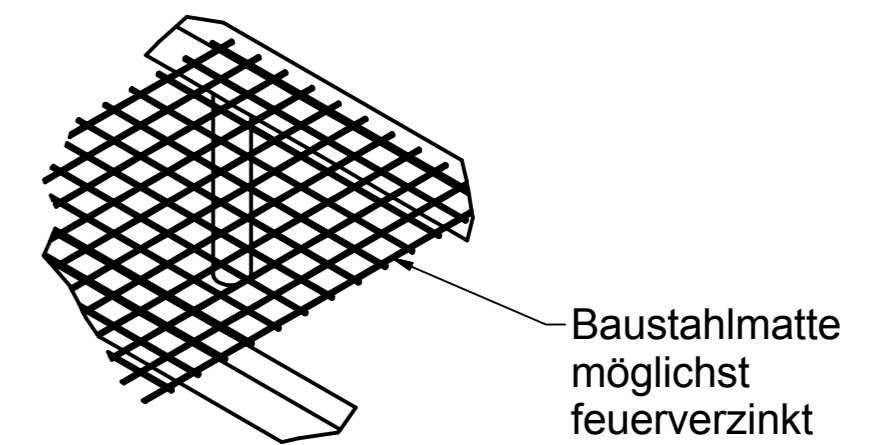
A (1 : 20)

**Variante 1:
Bodenbelag mit Lattenrost**



B (1 : 20)

**Variante 2:
Bodenbelag mit Gitterrost**



Grundfläche Heubox ca. 60 - 150 m²

Dimensionierung der Platten,
Kanthölzer und Roste muß durch
einen Statiker erfolgen

Mappen-Nr.:	Allgemeintoleranzen nach DIN ISO 2768-mK DIN EN ISO 13920-BCF	Oberfläche nach DIN EN ISO 1302	Maßstab: 1:50; 1:20	Leergewicht: kg
Projekt-Nr.:			Gruppen-Nr.:	Betriebsgew.: kg
Stichwort:			Material-Nr.:	
Proj.-Leiter:			Benennung:	
	Datum	Name	Prinzipzeichnung Heubox	
	Bearb. 28.11.2014		HT 60 - HT 150	
	Gepr. 28.11.2014		Zeichn.-Nr.:	
	Erstellt 28.11.2014	Gruenburg	206.686/2	
	FRIGOR TEC		Ers.für:	Ers.durch:
Änd.	Änderung	Datum	Name	Ursprung:
				2
				1

A

Blatt 1 Bl.