

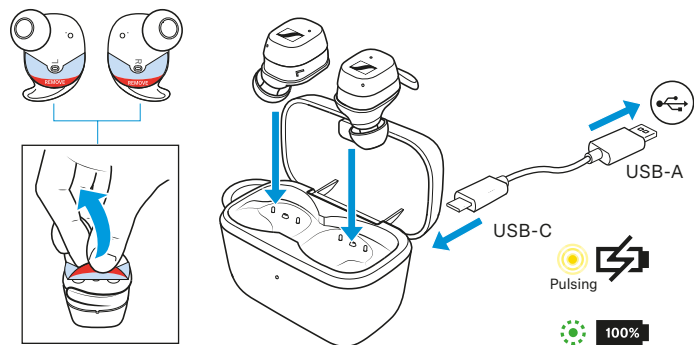


SPORT True Wireless

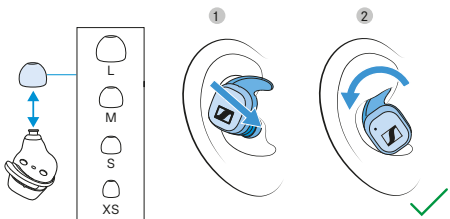
EN
DE
ZH-HANS
FR
ES
PT
NL
IT
DA

Welcome
Willkommen
欢迎
Bienvenue
Le damos la bienvenida
Bem-vindo
Welkom
Benvenuto
Velkommen

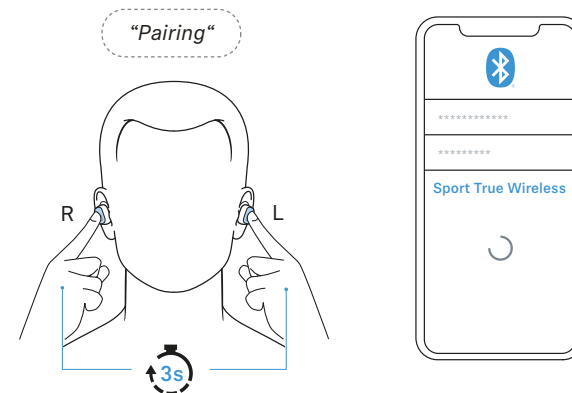
1. Wake up and charge earbuds | Ohrhörer aufwecken und laden | 唤醒耳机并充电 | Réveiller et charger les écouteurs | Despertar y cargar los audífonos | Ativar e carregar os auriculares/ os fones de ouvidos | Oortelefoons wekken en opladen | Attivare e caricare le microcuffie | Tænd og oplad øretelefoner



2. Insert earbuds | Ohrhörer einsetzen | 放入耳机 | Insérer les écouteurs | Colocarse los audífonos | Inserir os auriculares/ os fones de ouvidos | Oortelefoons plaatsen | Inserire le microcuffie | Isætning af øretelefoner



3. Pair and connect | Koppeln und verbinden | 配对并连接 | Appairer et connecter | Sincronizar y conectar | Emparelhar e ligar | Koppelen en verbinden | Accoppiare e connettere | Parring og forbindelse



4. Download app for added functionality | App für zusätzliche Funktionen herunterladen | 下载App以使用更多功能 | Télécharger l'appli pour des fonctions supplémentaires | Descargar app para funciones adicionales | Descarregar aplicação para funções adicionais | Baixar aplicativo para funções adicionais | Scaricare l'app per funzioni aggiuntive | Download app til ekstra funktioner



Quick Guide | Kurzanleitung | 快速指南 | Guide rapide | Instrucciones resumidas | Guia rápido | Beknopte handleiding | Guida rapida | Kort vejledning

Model: CX200TW1, CX200TW1 L, CX200TW1 R, CX200TW1 C

Instruction manuals and product support | Bedienungsanleitungen und Produktbetreuung | 操作手册和产品支持 | Manuels d'utilisation et assistance produit | Instrucciones de uso y soporte del producto | Manuais de instruções e assistência ao produto | Bedieningsinstructies en productondersteuning | Manuali d'istruzioni e supporto prodotto | Brugsanvisninger og produkthjælp

www.sennheiser.com
www.sennheiser.com/download
 Smart Control
www.sennheiser.com/smartcontrol

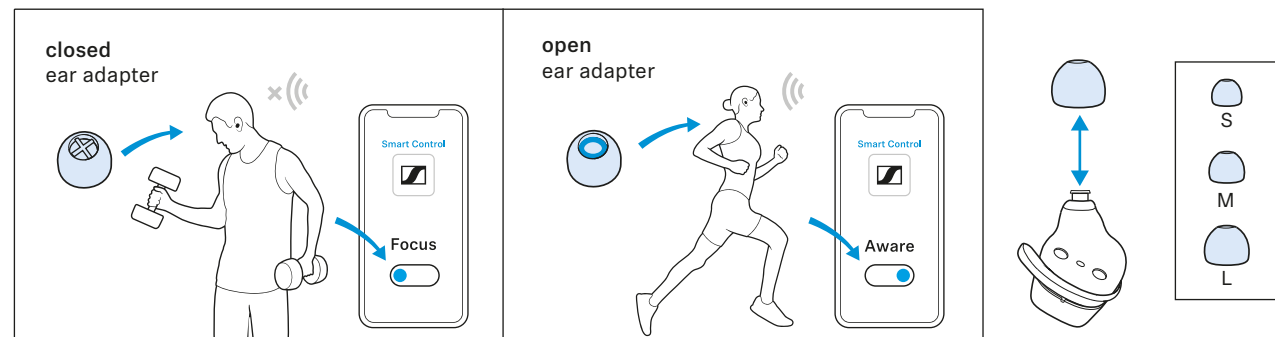
Sennheiser electronic GmbH & Co. KG
Am Labor 1, 30900 Wedemark, Germany

www.sennheiser.com

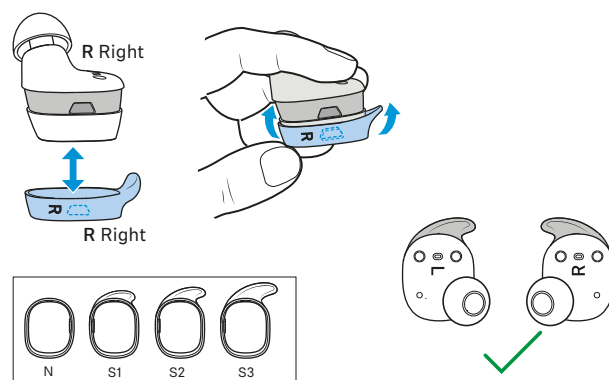
Publ. 11/21, 592595/A02

5. Select ear adapters | Ohradapter wählen | 选择耳塞套 | Sélectionner les embouts d'oreille | Seleccionar adaptadores para los oídos | Seleccionar os adaptadores auriculares/ fones de ouvidos | Ooradapter selecteren | Scegliere i cuscinetti auricolari | Valg af øreadaptere

Silicone ear adapter



6. Select ear fins | Ohrfinnen wählen | 选择耳翼 | Sélectionner les ailettes d'oreille | Seleccionar aletas | Seleccionar as alhetas/ os fones | Oorvinnen selecteren | Scegliere le alette auricolari | Valg af ørefinner



7. Touch controls | Touch-Bedienflächen | 触摸式操作面 | Panneaux de commande tactile | Paneles de manejo táctiles | Painéis de controlo táteis | Touch-bediensvflakken | Pulsanti touch | Touch-betjeningsflader



Voice assistant | Sprachassistent | 语音助手 | Assistant vocal | Asistente personal | Assistente de voz | Spraakassistent | Assistente vocale | Taleassistent



SV
FI
EL
PL
TR
RU
JA
ZH-HANT
KO
ID

SPORT True Wireless

Välkommen
Tervetuloa
Καλώς ορίσατε
Witamy
Hoş geldiniz
Добро пожаловать
ようこそ
歡迎
환영
Selamat datang

Snabbguide | Pikaohje | Συνοπτικές οδηγίες | Krótka instrukcja obsługi | Hızlı Kilavuz | Краткая инструкция | 簡易說明書 | 快速使用指南 | 빠른 안내서 | Panduan ringkas

Model: CX200TW1, CX200TW1 L, CX200TW1 R, CX200TW1 C

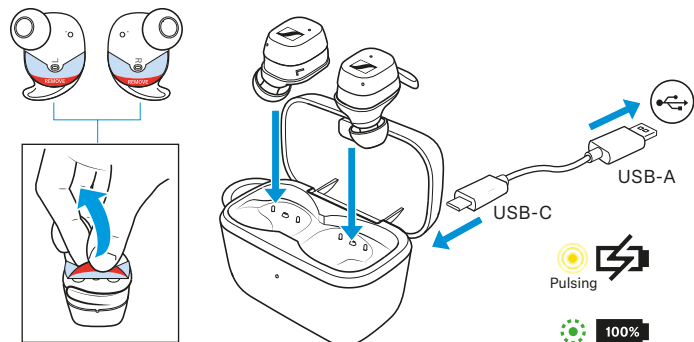
Bruksanvisningar och produktsupport | Käyttöohjeet ja tuotetuki | Εγχειρίδια οδηγιών και υποστήριξη προϊόντος | Instrukcje obsługi i wsparcie produktowe | Kullanma kilavuzları ve ürün desteği | Инструкция по эксплуатации и техническая поддержка | 取扱説明書 製品のサポート | 使用説明書和產品支援 | 사용 설명서 및 제품 지원 | Manual petunjuk, dan dukungan produk

www.sennheiser.com
www.sennheiser.com/download
 Smart Control
www.sennheiser.com/smartcontrol

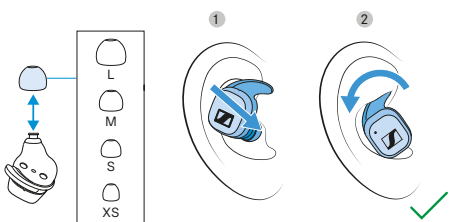
Sennheiser electronic GmbH & Co. KG
Am Labor 1, 30900 Wedemark, Germany
www.sennheiser.com

Publ. 11/21, 592595/A02

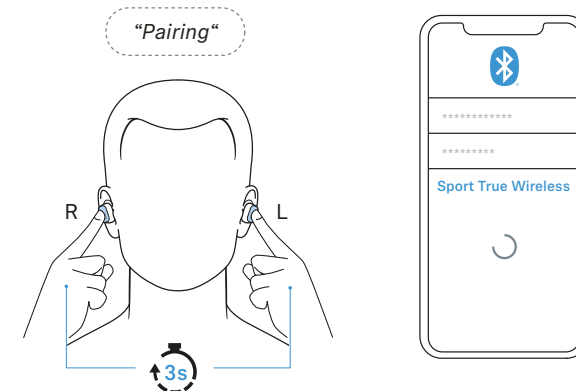
1. Väcka och ladda hörlurarna | Nappikuulokkeiden herättäminen ja lataaminen | Επαναφορά ακουστικών από τη λειτουργία αναστολής και φόρτιση | Uruchamianie i ładowanie słuchawek | Kulaklıkların uyandırılması ve şarj edilmesi | Перевод наушников в активный режим и их зарядка | イヤホンを起動して充電します | 喚醒耳機並充電 | 이어폰 충전 및 웨이크업 | Mengaktifkan dan mengisi daya earphone



2. Sätta in hörlurarna | Nappikuulokkeiden käyttö | Χρήση ακουστικών | Wkładanie słuchawek | Kulaklıkların takılması | Вставка наушников в уши | イヤホンを使用します | 放入耳機 | 이어폰 삽입 | Memasang earphone



3. Parkoppling och anslutning | Pariliitoksen ja yhteyden muodostaminen | Ζεύξη και σύνδεση | Parowanie i łączenie | Eşleştirme ve bağlama | Сопряжение и подключение | 連結して接続します | 配對並連接 | 페어링 및 연결 | Menyandingkan dan menghubungkan

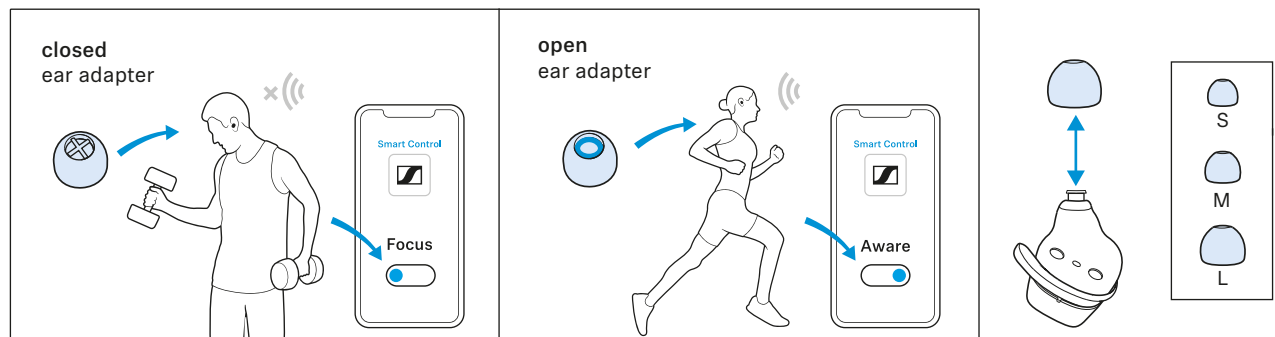


4. Ladda ner app för ytterligare funktioner | Lataa sovellus lisätoimimintoja varten | Λήψη της εφαρμογής για επιπλέον λειτουργίες | Pobranie aplikacji do dodatkowych funkcji | Ek işlevler için uygulamayı indirin | Скачать приложение для дополнительных функций | 追加機能のためのアプリをダウンロード | 下載 App 以便使用更多功能 | 추가 기능을 위한 앱 다운로드 | Mengunduh aplikasi untuk fungsi tambahan

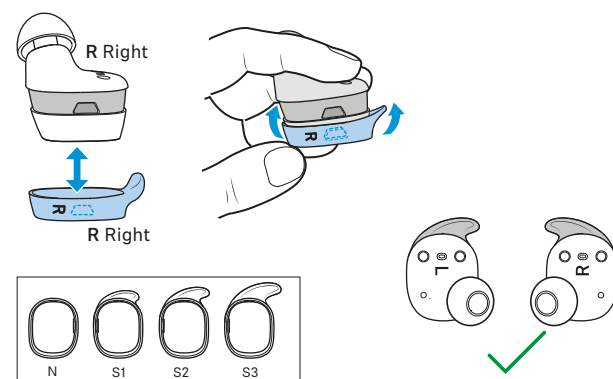


5. Välja öronadaptrar | Korva-adapterien valitseminen | Επιλογή μαξιλαριών αυτιού | Wybór wkładek dousznych | Kulaklık adaptörlerinin seçilmesi | Выбор вкладышей | イヤーアダプターを選択します | 選擇耳塞套 | 이어 어댑터 선택 | Memilih adaptor telinga

Silicone ear adapter



6. Välja öronfenor | Korvaevien valitseminen | Επιλογή πτερυγίων | Wybór nakładek dousznych | Kulaklık kanatçıklarının seçilmesi | Выбор ушных фиксаторов | イヤーフィンを選択します | 選擇耳翼 | 이어 핀 선택 | Memilih sirip telinga



7. Manövertyöt | Manövertyöt | Kosketuspainikkeet | Επιφάνειες ελέγχου αφής | Dotykowe panele sterowania | Dokunmatik komanda alanları | Сенсорные панели управления | 터치操作 패널 | 觸控式操作介面 | 터치 컨트롤 패널 | Permukaan kontrol sentuh



Röstassistent | Puheavustaja | Φωνητικός βοηθός | Asystent głosowy | Sesli asistan | Голосовой помощник | 言語アシスト | 語音助手 | 음성 어시스턴트 | Bantuan bahasa



SPORT True Wireless

ET Tere tulemast
 LV Laipni lūdzam
 LT Sveiki atvykę
 CS Vítejte
 SK Vitajte
 HU Üdvözljük!
 RO Bine ați venit
 BG Добре дошли
 SL Dobrodošli
 HR Dobrodošli

Lühijuhend | Isä instrukcija | Truppoji naudojimo instrukcija | Stručný návod k použití | Stručný návod | Rövid útmutató | Instrucțiuni succinte | Кратко ръководство | Kratka navodila | Kratke upute

Model: CX200TW1, CX200TW1 L, CX200TW1 R, CX200TW1 C

Návod k obsluze a produktová podpora | Lietošanas instrukcijas un produktu atbalsts | Naudojimo instrukcija ir gamin palaikymas | Návod k obsluze a produktová podpora | Návod na obsluhu a starostlivosť o výrobok | Kezelési útmutatók és termékgondozás | Instrucțiuni de utilizare și asistență privind produsul | Ръководства за експлоатация и поддръжка на продукта | Navodila za uporabo in podpora glede izdelkov | Upute za upotrebu i podrška za proizvode

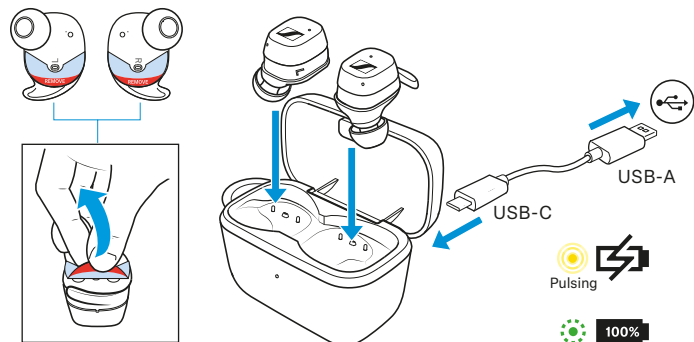
www.sennheiser.com
www.sennheiser.com/download
Smart Control
www.sennheiser.com/smartcontrol

Sennheiser electronic GmbH & Co. KG
 Am Labor 1, 30900 Wedemark, Germany

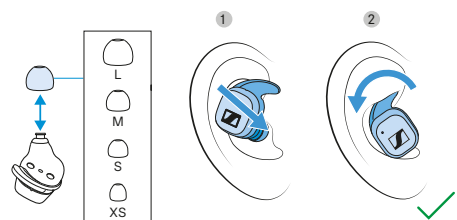
www.sennheiser.com

11/21; 592595/A02

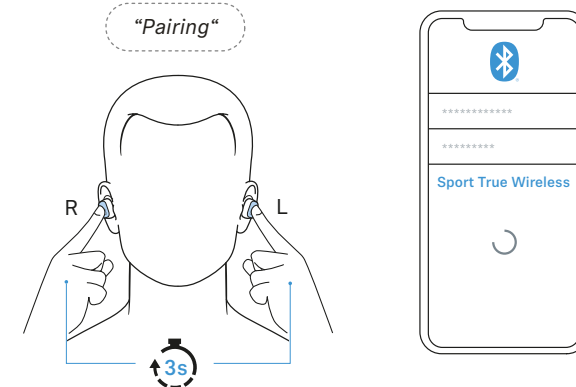
1. Kõrvaklappide värskendamine ja laadimine | Austiņu aktivizācija un uzlāde | Ausinių sužadinimas ir įkrovimas | Spuštění a nabití sluchátek | Vzbudenie a nabitie slúchadiel | Fülhallgató aktiválása és töltése | Activarea și încărcarea căștilor auriculare | Възбуждане и зареждане на батериите | Zbudite in napolnite slušalke | Uključivanje i punjenje slušalica



2. Kõrvaklappide kasutamine | Austiņu ielikšana | Ausinių įkišimas į ausį | Nasazení sluchátek | Nasadenie slúchadiel | Fülhallgató behelyezése | Introducerea căștilor auriculare | Поставяне на слушалките | Vstavite slušalke | Umetanje slušalica



3. Sidumine ja ühendamine | Savienošana pāri un savienojuma izveide | Susiejiemas ir prijungimas | Spárování a připojení | Spárovanie a pripojenie | Párosítás és csatlakoztatás | Cuplarea și conectarea | Сдвояване и свързване | Seznanite in povežite | Uparivanje i sprajanje



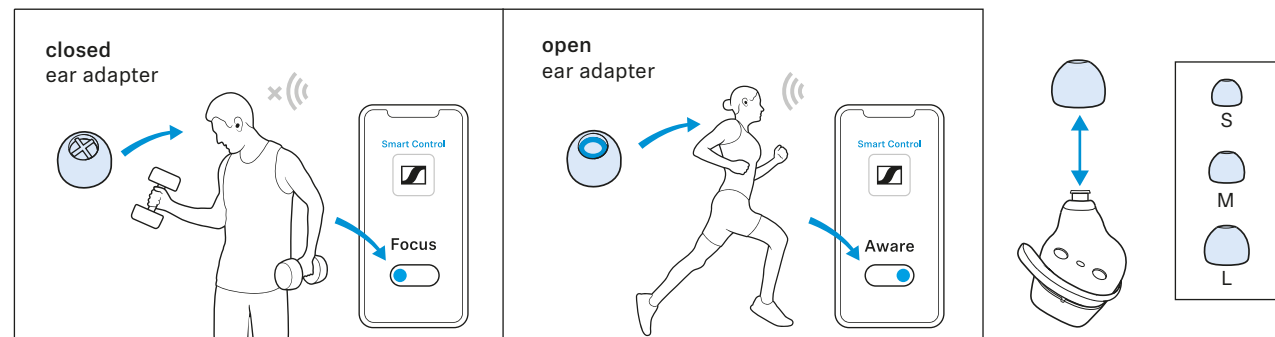
4. Lisafunktsioonide rakenduse allalaadimine | Lejupielādēt lietotni papildu funkcijām | Atsisiųskite programėlę papildomoms funkcijoms | Stáhnout aplikaci pro další funkce | Stiahnuť aplikáciu pre ďalšie funkcie | Alkalmazás letöltése további funkciókhoz | Descărcați aplicația pentru funcții suplimentare | За допълнителни функции, изтеглете приложението | Prenos aplikacije za dodatne funkcije | Preuzimanje aplikacije za dodatne funkcije



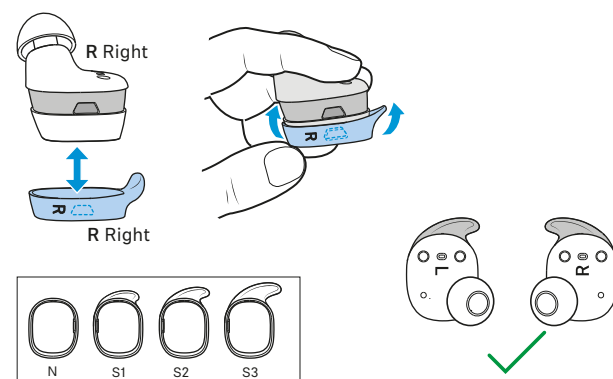
www.sennheiser.com/smartcontrol

5. Kõrvaadapterite valimine | Ausu adapteru izvēle | Ausinių adapterio pasirinkimas | Volba špuntů | Výber ušného adaptéra | Füladapter kiválasztása | Selectarea adaptoarelor pentru urechi | Избор на адаптер за уши | Izberite ušesni adapter | Odabir ušnog adaptera

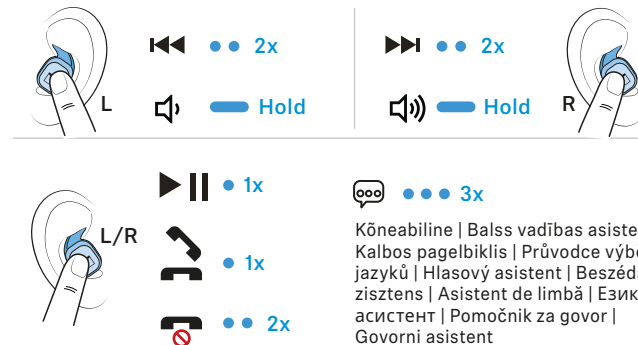
Silicone ear adapter



6. Kõrvakorkide valimine | Ausu uzliktņu izvēle | Ausinių antgalių pasirinkimas | Volba ušní ploutve | Výber ušného nadstavca | Füldugók kiválasztása | Selectarea aripioarelor pentru urechi | Избор на пера за уши | Izberite čepe za slušalke | Odabir ušnih uložaka



7. Puutetundlikud juhtpinnad | Vadības skārienvirsmas | Jutikliniai valdymo ekranai | Dotykové ovládací plochy | Dotykové ovládacie plochy | Érintésre működő kezelőfelületek | Suprafețe de comandă sensibile la atingere | Докоснете контролните зони | Upravljajne površine na dotik | Dodirne radne površine



Kõneabiline | Bals vadības asistents | Kalbos pagalbiklis | Průvodce výběrem jazyků | Hlasový asistent | Beszédasszisztens | Asistent de limbă | Езиков асистент | Помоћник за говор | Govorni asistent