

Cine 30 HD
Manual
Benutzerinformation
Fluid Head
Fluidkopf



© by **sachtler**[®]. Alle Rechte vorbehalten / All rights reserved

Version: 2.1/07/11

Ausgabedatum / Issue date: 07/11

Bestellnr. / Order no.: sko16t130a



We want you to receive
Sachtler products that are
always state of the art.

Wir wollen, dass Ihre
Sachtler Produkte immer auf dem
aktuellsten Stand sind.

Therefore we reserve the right
to make changes based on
technical
advances.

Deswegen behalten wir uns tech-
nische Änderungen vor.

Originalbetriebsanleitung/Original User Manual

sachtler[®]
Vitec Group Videocom Division
www.vitecgroup.com

Erfurter Strasse 16 Postfach / P.O.BOX 2039
D-85386 Eching D-85380 Eching
Germany Germany
Telefon: (+49) 89 321 58 200
Telefax: (+49) 89 321 58 227
E-Mail: contact@sachtler.de
Homepage: <http://www.sachtler.com>

Table of contents

1	Safety instructions	1
2	Operating elements	2
3	Operation.....	4
3.1	Moving of the panbar	4
3.2	Levelling of the fluid head	4
3.3	Removing of the camera plate.....	4
3.4	Mounting of the camera	5
3.5	Removing of the camera.....	7
3.6	Positioning of the camera	7
3.7	Adjusting the camera's counterbalance.....	8
3.8	Setting of the damping.....	8
3.9	Brakes	9
3.10	Support for viewfinder extension.....	9
3.11	Change of the batteries.....	9
3.12	Transport setting of damping, counterbalance and brakes	9
4	Technical specifications.....	10
5	The modular system.....	11
5.1	Conversion to include different balance plate	11
5.2	Conversion of the Cine 30 HD to include flat base.....	11
5.3	Conversion of the Cine 30 HD to include Mitchell base	11
6	Accessories	12
7	Warranty.....	12

Inhaltsverzeichnis

1	Sicherheitshinweise.....	14
2	Bedienelemente	15
3	Betrieb	17
3.1	Schwenkarmverstellung	17
3.2	Nivellieren des Fluidkopfes	17
3.3	Entnehmen der Kameraplatte	18
3.4	Einsetzen der Kamera	18
3.5	Entnehmen der Kamera	20
3.6	Zentrieren des Kameragewichts	20
3.7	Einstellen der Kamerabalance	21
3.8	Einstellen der Dämpfung.....	22
3.9	Bremsen.....	23
3.10	Sucherlupenstütze	23
3.11	Austausch der Batterien.....	23
3.12	Transportstellung von Dämpfung, Gewichts- gleich und Bremsen	23
4	Technische Daten.....	24
5	Das Baukastensystem	25
5.1	Umbau des Fluidkopfes auf andere Balanceplatte	25
5.2	Umbau des Cine 30 HD auf Flachboden.....	25
5.3	Umbau des Cine 30 HD auf Mitchell	26
6	Zubehör	26
7	Gewährleistung	27

sachtler



**EC - Declaration of Conformity
EG - Konformitätserklärung**

Camera Dynamics GmbH
Erfurter Str. 18
D - 95386 Eching
Phone (+49) 89 321 58 200
Fax (+49) 89 321 58 227
email contact@sachtler.de

Here we declare that this product complies with the requirements of the applied directives, standards and regulations for safety and health, if used for its intended application.

This declaration becomes invalid, if any changes have been made without our agreement.

Hiermit erklären wir, dass das hier genannte Produkt aufgrund seiner Bauart in der von uns in Verkehr gebrachten Ausführung den Sicherheits- und Gesundheitsanforderungen der zugrundeliegenden hier genannten EG - Richtlinien und der genannten Normen entspricht.

Bei einer nicht mit uns abgestimmten Änderung an diesem Produkt verliert diese Erklärung ihre Gültigkeit.

Product / Produkt:	Cine 30 HD
Components / Komponenten:	---
Code number (s) / Codenummer(n):	3006
Year of first manufacturing / Ab Baujahr:	2006
EC - Directives: EG - Richtlinien:	2004/108/EG Electromagnetic Compatibility / Elektromagnetische Verträglichkeit
Standards and Regulations: Normen und Vorschriften:	EN 55103-1:2006 EN 55103-2:2006

Inspector / Prüfstelle: Camera Dynamics GmbH

Date of Inspection / Prüfdatum: 2010-06


Roger Wilson
Managing Director

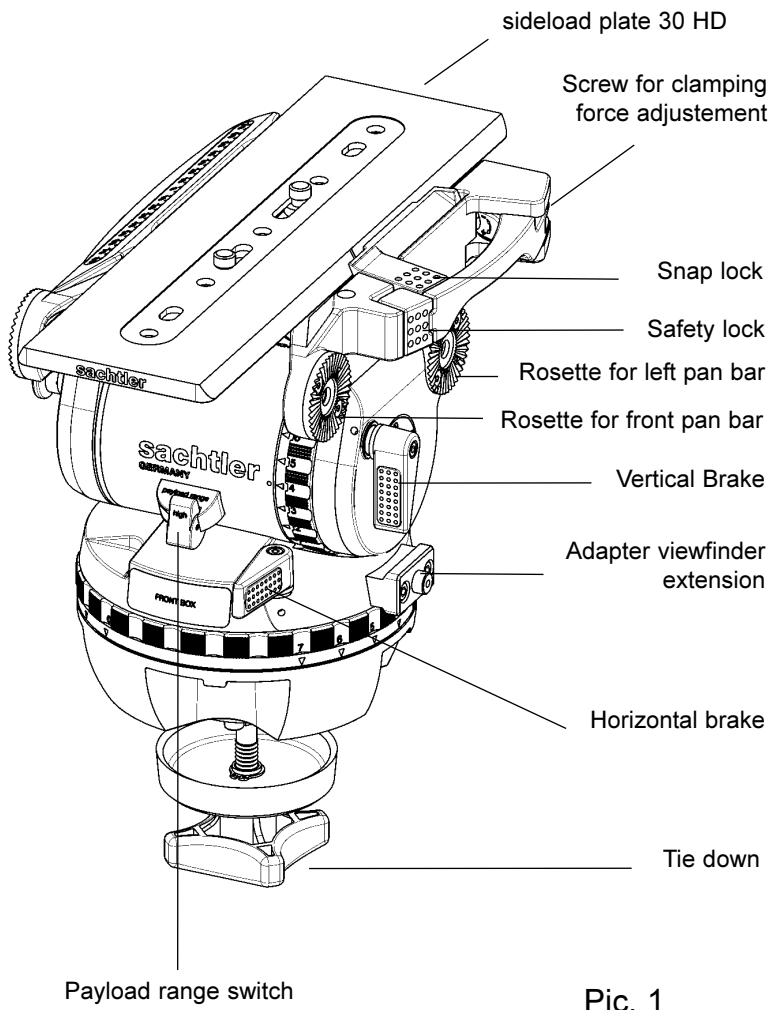
Eching, 25.06.2010



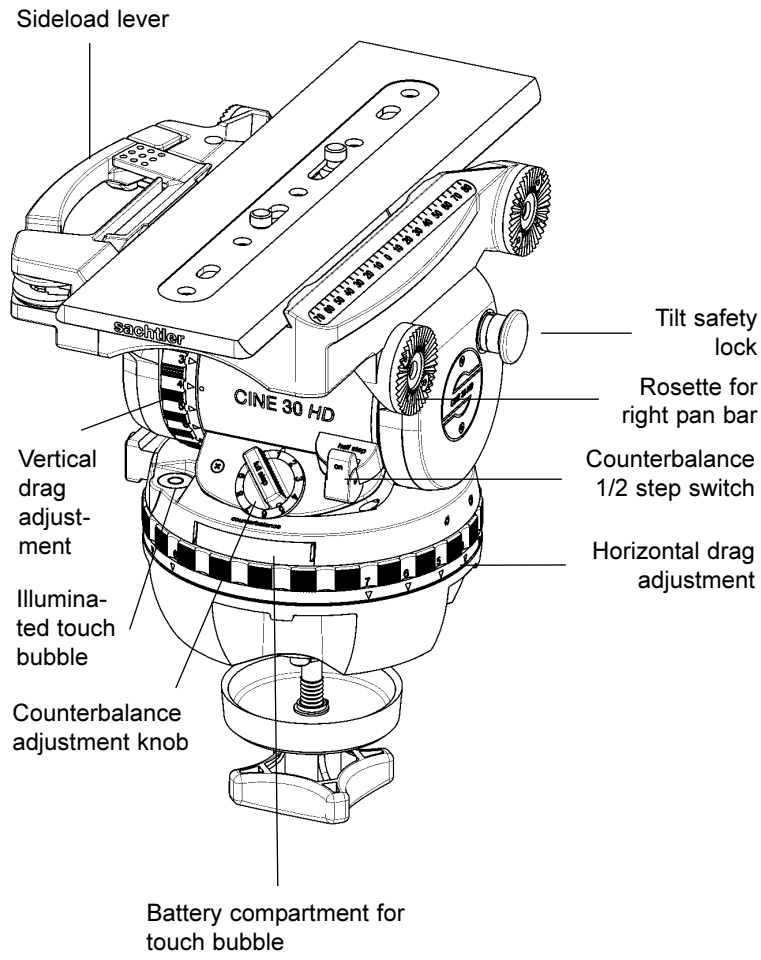
1 Safety instructions

- ⇨ *When the camera is mounted, the tie down of the fluid head must only be released if camera and tripod are secured against falling over.*
- ⇨ *When releasing the vertical brake make sure that the camera is secured against any sudden movement.*
- ⇨ *Do not operate the fluid head upside down without the necessary securing devices, i.e. ropes etc.*
- ⇨ *Do not use sideload lever as a carrying handle while a camera is mounted.*

2 Operating elements



Pic. 1



Pic. 2

3 Operation

3.1 Moving of the pan bar

Open the black clamping lever of the pan bar and move the pan bar into the desired position. Close the clamping lever of the pan bar. During transportation the pan bar can be moved next to the tripod legs.

Caution: Open the clamping lever of the pan bar far enough. The teeth of the pan bar clamp should not clatter while moving the pan bar. Make sure that the teeth interleave with each other when closing the clamping lever of the pan bar.

3.2 Levelling of the fluid head

The fluid head has a bubble to facilitate levelling. Apply the vertical brake of the fluid head and hold the camera with one hand. Open the tie down of the fluid head and move the head in such a way, that the bubble moves into the levels black circle. Tighten the tie down firmly.

Touch Bubble

The fluid head has a self illuminating Touch Bubble which allows easy levelling even under unfavourable lighting conditions.

The illumination is activated by strong tapping on the bubble. The bubble will light up to 45 seconds.

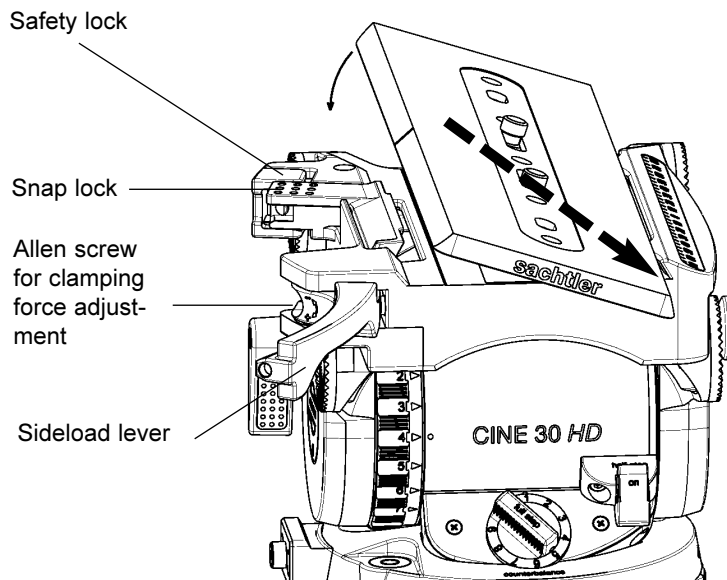
3.3 Removing of the camera plate

The fluid head comes with a sideload camera plate clamping mechanism.

- ⇒ Hold the camera plate with one hand.
- ⇒ Press the red safety lock.

- ⇒ Open the sideload lever (about 180°) until the stop position.
- ⇒ Press down the snap lock.
- ⇒ Take out the camera plate.

3.4 Mounting of the camera



Pic. 3

Attach the camera plate around the camera's centre of gravity.

- ⇒ Turn the counterbalance knob to position 9.
- ⇒ The springs of the counterbalance engage automatically by tilting the camera through the horizontal position (audible clicking).
- ⇒ Apply horizontal brake and release vertical brake.
- ⇒ Lock the head with the tilt safety lock.
The blocking and clicking into position of the tilt safety lock is achieved by pulling out the red knob and turning it 90°. Green marking on the red knob becomes invisible. Make sure that the tilt safety lock has engaged. (The head can't be tilted any more.)
- ⇒ Place the camera plate's dovetail in the dovetail's guiding on the head (see pic. 3).
- ⇒ Lower the camera (plate). The snap lock will spring back and snap in to secure the camera plate when it is in a flat position.
- ⇒ Close the sideload lever until the red safety lock is locked (audible clicking).

Note: Adjustment of the clamping force

There are a lot of camera plates from other brands (e.g. O'Connor, ARRI, ...) in the market. They principally fit to the Cine 30 HD but may have other manufacturing tolerances. If so, an adjustment of the clamping force is possible, by turning the allen screw (see pic. 3) clockwise to increase the force, counterclockwise to decrease clamping force.

3.5 Removing of the camera

- ⇒ Lock the head with the tilt safety lock.
The blocking and clicking into position of the tilt safety lock is achieved by pulling out the red knob and turning it 90°. Green marking on the red knob becomes invisible. Make sure that the tilt safety lock has engaged. (The head can't be tilted any more.)
- ⇒ Hold the camera with one hand.
- ⇒ Press the red safety lock.
- ⇒ Open the sideload lever until the stop position (about 180°).
- ⇒ Press down the snap lock.
- ⇒ Take out the camera.

3.6 Positioning of the camera

- ⇒ Hold the camera by securing the pan bar.
- ⇒ Apply horizontal brake and release vertical brake and tilt safety lock by pulling out the red knob and turning it 90°. Green marking on the red knob becomes visible (rocking the pan bars up and down will facilitate this).
- ⇒ Turn the counterbalance knob to position 1.
Keep on holding the camera.
- ⇒ Switch the payload range to position „low“ at the heads front side. Keep on holding the camera.
- ⇒ Select 0 on the vertical drag adjustment ring.
- ⇒ Press the red safety lock.
- ⇒ Open the sideload lever about 90°.
- ⇒ To balance the camera correctly, bring the C.O.G. of the camera right above the pivoting point of the fluid head. Compensate for a back heavy setup by sliding the camera plate forward and for a frontheavy setup by sliding backwards.

-
- ⇒ Lock the camera plate by closing the sideload lever until the red safety lock is locked.

Caution: *If you can't manage to centre the camera, you should move the camera plate to a different position on the camera.*

3.7 Adjusting the camera's counterbalance

- ⇒ Hold the camera by securing the pan bar.
- ⇒ Release vertical brake.
- ⇒ Release tilt safety lock.
- ⇒ Turn the counterbalance knob to that number which best compensates for the weight of the camera.
- ⇒ After each spring is released, check if the camera will remain in a tilted position, without moving upwards or downwards significantly.
- ⇒ With the half step switch you have the possibility to select intermediate steps, e.g. 1½, 2½, 3½, etc.
- ⇒ The payload range switch on the fluid head's front side determines the payload range: low (3 kg/6 lb to 30 kg/65 lb) resp. high (8 kg/18 lb to 35 kg/80 lb).

Please note: *A lower counterbalance setting becomes immediately effective in any tilt position. An increase of the counterbalance setting will only be effective in the horizontal position (springs must click in audibly).*

3.8 Setting of the damping

The fluid head is equipped with seven damping levels horizontally and vertically and a zero setting. Turning the vertical or horizontal setting one selects the desired level of the fluid damping. Turn the setting ring to "0" in order to switch off the damping completely.

Make sure that you always turn the setting to the next indexed position. Engage the retainer pins by slowly panning or tilting the camera.

ATTENTION: Panning or tilting the camera with settings between the indexed position can damage the retainer pins and/or disks.

If you set the setting rings on the same index number (e. g. "3") the degree of the horizontal and vertical damping is identical and thus enables precise diagonal panning movements without jerks and vibrations.

3.9 Brakes

The horizontal brake applies the lock for the pan and the vertical brake for the tilt movement. Both brakes are vibrationless and can be used during shooting.

3.10 Support for viewfinder extension

The fluid head has a preparation to accept a support system for a viewfinder extension.

3.11 Change of the batteries

The illumination is powered by three standard type button cells (625 U or LR9) located in the battery holder, which can be opened with a tapered object such as a screwdriver.

Make sure to insert the new batteries according to the "plus" and "minus" symbols as indicated in the covering plate.

The batteries last for about 2000 illumination cycles.

3.12 Transport setting of damping, counterbalance and brakes

To ensure smooth operation of the setting rings for the damping over the long life time period of the fluid head, you should turn both setting rings from position "0" to maximum position, before and after the use of the fluid head.

Setting during transportation: the most important issue is to open both brakes - horizontal and vertical. Counterbalance and damping should be set to maximum position.

4 Technical specifications

Payload range overall:	3 kg to 35 kg (6 lb to 80 lb)
low	3 kg to 30 kg (6 lb to 65 lb)
high	8 kg to 35 kg (18 lb to 80 lb)
Counterbalance steps	18
Cameraslating range	150 mm (6")
Grades of drag:	horizontally and vertically 7 each and 0
Tilt angle:	+90° / -75°
Panning range:	360°
Temperature range:	-40°C (-40°F) to 60°C (140°F)
Weight:	5.6 kg (12.4 lb)
Max. load:	35 kg (77 lb)
Camera fitting:	sideload camera plate mechanism
Tripod / Pedestal fitting:	150 mm (6") ball / flat base
Pan bar:	telescopic with attachment diameter of 18/22/36 mm (0.7 / 0.8/1.4"), length 350 to 520 mm (13.8 - 20.5")
Batteries:	3 each 625 U or LR969 for illuminated touch bubble

5 The modular system

The following modifications can be performed:

- ⇒ *Conversion of the fluid head to include different balance plate*
- ⇒ *Conversion of Cine 30 HD to include flat base*
- ⇒ *Conversion of Cine 30 HD to include Mitchell*

5.1 Conversion of the fluid head to include different balance plate

On the Cine 30 HD a Sachtler Touch & Go balance plate (*EFP set up Video 25 Plus*) can be mounted. Also the other way round, on a Video 25 Plus, built since march 2006, a *sideload set up Video 25 Plus* can be mounted.

5.2 Conversion of the Cine 30 HD to include flat base

Put the Cine 30 HD upside down, so that you can access the bottom of the head.

Next to the centre bolt you will see 4 allen screws. Those have to be unscrewed and the whole piece has to be removed.

Now the Cine 30 HD can be mounted onto flat base tripods and pedestals with 4 bolt flat base directly. For Quickfix mount and all Sachtler pedestals the Multi Disc from the Sachtler accessory range is required.

It is mounted onto the fluid heads 4 bolt flat base.

5.3 Conversion of the Cine 30 HD to include Mitchell base

To convert put the fluid head upside down, so that you can access the bottom of the head.

Next to the centre bolt you will see 4 allen screws. Those have to be unscrewed and the whole piece has to be removed.

Take the Mitchell adapter piece with locking knob from the Sachtler accessory range.

Place the adapter piece into the recess at the bottom side of the head.

Fasten hand-tight the 4 allen screws.

The fluid head is tightened onto the tripod via the Mitchell locking knob.

6 Accessories

The following accessories are available:

- ⇒ *A front pan bar HD* with Code No. 3372
- ⇒ *A panbar left HD* with Code No. 3371
- ⇒ *A frontbox adapter* for an O'Connor front box with Code No. 3920.
- ⇒ *A Touch & Go adapter plate 35* (Code 3061) for use Sachtler camera plate 35 (in autumn 2006)

For further accessories please have a look in our catalogue or visit our webpage (www.sachtler.com).

7 Warranty

Warranty expires if:

- ⇒ *The fluid head was operated improperly or not in line with the specified technical data, or*
- ⇒ *the head housing was opened by unauthorised personnel.*

We reserve the right to make changes based on technical advances.

Please register at www.sachtler.com for an extended warranty period.



1 Sicherheitshinweise

- ⇒ *Bei aufgesetzter Kamera darf die Klemmschale des Fluidkopfes nur dann gelöst werden, wenn die Kamera mit Stativ gegen Umkippen gesichert wurde.*
- ⇒ *Beim Lösen der Vertikalbremse muß sichergestellt sein, daß die Kamera gegen plötzliche Bewegung gesichert ist.*
- ⇒ *Kopfüber darf der Fluidkopf nur mit ausreichender Sicherung (z.B. Stahlseile) eingesetzt werden.*
- ⇒ *Der Sideload-Hebel zum Arretieren der Kameraplatte darf nicht zum Tragen des Kopfes mit montierter Kamera benutzt werden.*

2 Bedienelemente

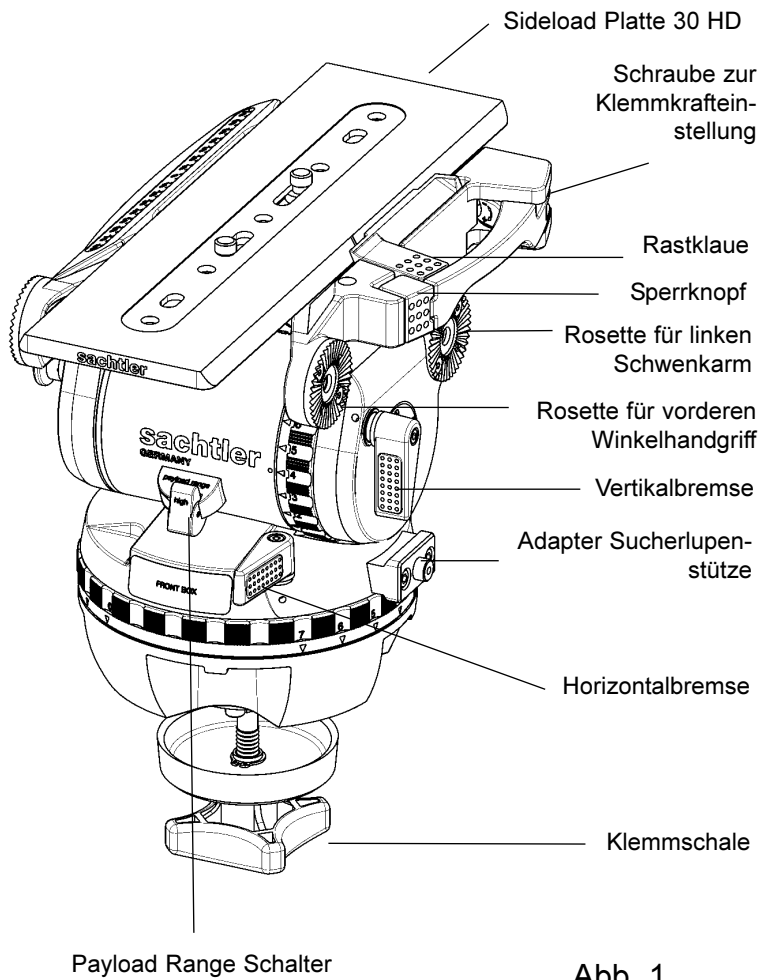
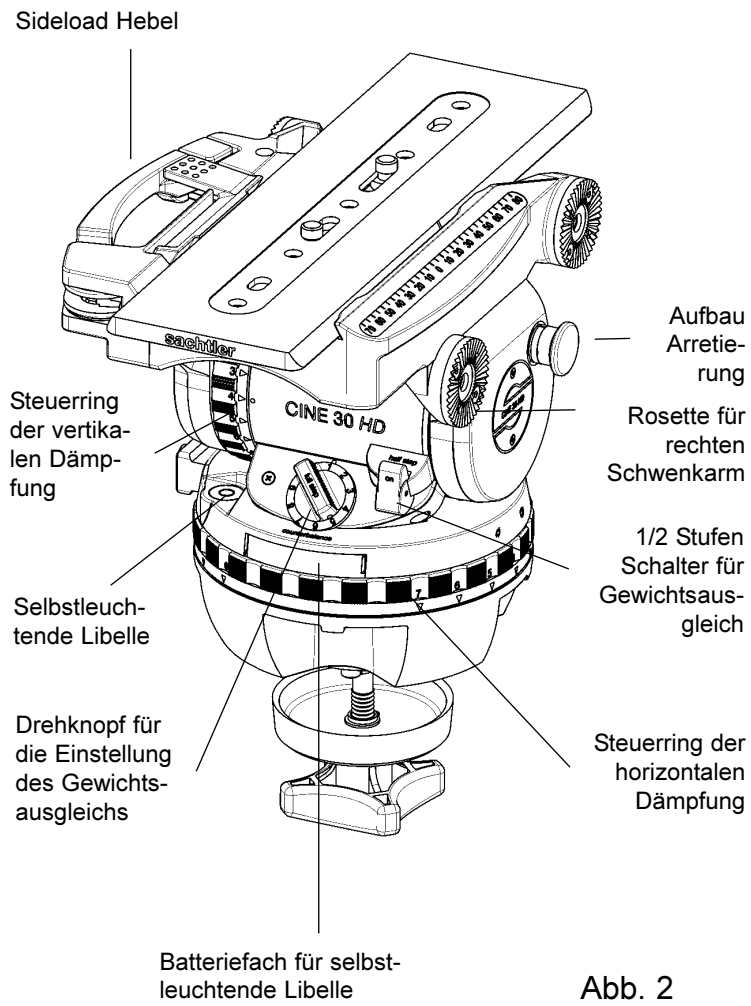


Abb. 1



3 Betrieb

3.1 Schwenkarmverstellung

Lösen Sie den schwarzen Klemmhebel des Schwenkarms und bringen Sie den Schwenkarm in die gewünschte Position. Schließen Sie den Klemmhebel des Schwenkarms. Für den Transport kann der Schwenkarm an die Stativbeine geschwenkt werden.

Achtung: Lösen Sie den Klemmhebel des Schwenkarms weit genug. Die Zahnkränze der Schwenkarmmanlenkung sollten beim Verstellen kein Rattern verursachen. Achten Sie darauf, daß beim Klemmen des Schwenkarms die Verzahnungen ineinander greifen.

3.2 Nivellieren des Fluidkopfes

Der Fluidkopf verfügt über eine Libelle, um das Nivellieren zu erleichtern.

Schließen Sie die Vertikalbremse des Fluidkopfes und sichern Sie die Kamera mit einer Hand.

Lösen Sie die Klemmschale des Fluidkopfes und richten Sie den Kopf so aus, daß die Luftblase der Libelle im schwarzen Kreis steht. Die Klemmschale danach gut festziehen.

Beleuchtete Wasserwaage (Libelle)

Der Fluidkopf verfügt über eine selbstleuchtende Libelle, um auch bei ungünstigen Lichtverhältnissen leicht nivellieren zu können.

Durch kräftiges Antippen der Libelle wird die Beleuchtung aktiviert. Die Libelle leuchtet bis zu 45 Sekunden.

3.3 Entnehmen der Kameraplatte

Der Fluidkopf ist mit einem Sideload-Kameraplatten-Mechanismus ausgestattet.

- ⇒ Fassen Sie die Kameraplatte mit einer Hand.
- ⇒ Drücken sie den roten Sperrknopf.
- ⇒ Öffnen Sie den Sideload-Hebel bis zum Anschlag (ca. 180°).
- ⇒ Drücken Sie die Rastklaue nach unten.
- ⇒ Entnehmen Sie die Kameraplatte.

3.4 Einsetzen der Kamera

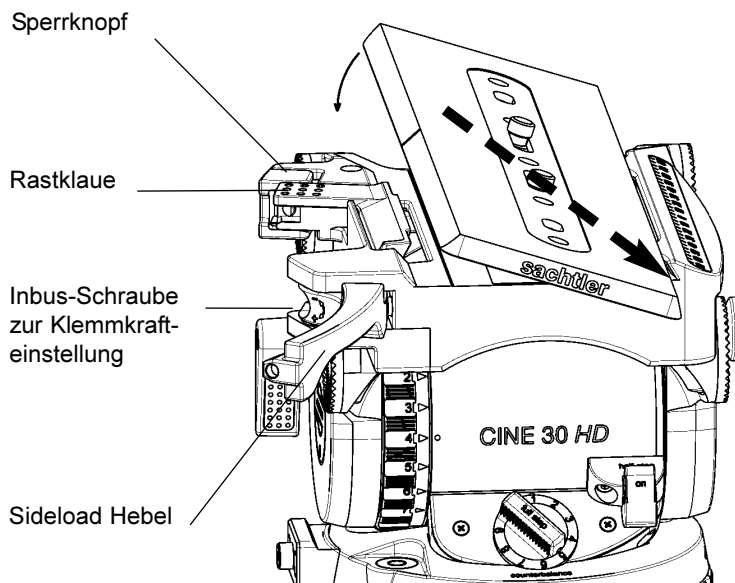


Abb. 3

Befestigen Sie die Kameraplatte ungefähr im Schwerpunkt der Kamera.

- ⇒ Stellen Sie den Drehknopf des Gewichtsausgleichs auf Position 9.
- ⇒ Schließen Sie die Horizontalbremse und öffnen Sie die Vertikalbremse.
- ⇒ **Achten Sie darauf**, daß die Federn des Gewichtsausgleiches einrasten, indem Sie den Kopf durch die Horizontale neigen (hörbares Einrasten).
- ⇒ Blockieren Sie den Fluidkopf mit der Aufbau-Arretierung.

Das Sperren und Einrasten der Aufbau-Arretierung geschieht durch Herausziehen des roten Knopfes und Drehung um 90°. Die grüne Markierung am Knopf verschwindet. Vergewissern Sie sich, daß die Aufbau-Arretierung eingerastet und der Kopf in der Horizontalen blockiert ist.

(Der Kopf läßt sich nicht mehr neigen.)

- ⇒ Setzen Sie die Kameraplatte schräg in die Schwalbenschwanzführung am Fluidkopf ein.
- ⇒ Drücken sie nun die Kamera(platte) flach auf den Fluidkopf. Dabei wird die Rastklaue herunter gedrückt und rastet automatisch ein.
- ⇒ Die Kamera(platte) ist nun gegen Herausfallen gesichert.
- ⇒ Schließen Sie den Sideload-Hebel, bis der rote Sperrknopf eingerastet ist.

Hinweis: Einstellen der Klemmkraft

Es befinden sich eine Reihe von Kameraplatten mit den gleichen Abmessungen von anderen Herstellern (z. B. O'Connor, ARRI, ...) auf dem Markt. Diese Kameraplatten können auch mit dem Cine 30 HD benutzt werden. Aufgrund von Herstellertoleranzen kann es jedoch notwendig werden, die Klemmkraft neu einzustellen. Dazu drehen Sie die Inbusschraube im Sideload-Hebel (siehe Bild) im Uhrzeigersinn, um die Klemmkraft zu erhöhen, gegen den Uhrzeigersinn, um die Klemmkraft abzuschwächen.

3.5 Entnehmen der Kamera

- ⇒ Blockieren Sie den Fluidkopf mit der Aufbau-Arretierung.

Das Sperren und Einrasten der Aufbau-Arretierung geschieht durch Herausziehen des roten Knopfes und Drehung um 90°. Die grüne Markierung am Knopf verschwindet. Vergewissern Sie sich, daß die Aufbau-Arretierung eingerastet und der Kopf in der Horizontalen blockiert ist. (Der Kopf läßt sich nicht mehr neigen.)

- ⇒ Fassen Sie die Kamera mit der einen Hand.
- ⇒ Drücken Sie den roten Sperrknopf.
- ⇒ Öffnen Sie den Sideload-Hebel bis zum Anschlag (ca. 180°).
- ⇒ Drücken sie die Rastklaue herunter.
- ⇒ Entnehmen Sie die Kamera.

3.6 Zentrieren der Kamera

- ⇒ Halten Sie den Kopf mittels Schwenkarm fest.
- ⇒ Bei geschlossener Horizontalbremse und geöffneter Vertikalbremse lösen Sie nun die Aufbau-Arretierung

durch Herausziehen des roten Knopfes und Drehung um 90°. (Durch Heben und Drücken der Schwenkarme erleichtern Sie das Öffnen.)

- ⇒ Drehen Sie den vertikalen Steuerring auf Position 0
- ⇒ Drehen Sie den Knopf für den Gewichtsausgleich auf Stufe 1. Halten Sie dabei weiterhin die Kamera fest.
- ⇒ Bringen Sie den Schalter für die Payload Range Einstellung (Kopfvorderseite) auf die Stellung „low“.
- ⇒ Drücken Sie den roten Sperrknopf.
- ⇒ Öffnen Sie den Sideload-Hebel um ca. 90°.
- ⇒ Um die korrekte Kamerabalance zu erhalten, muß der Keraschwerpunkt über die vertikale Drehachse des Fluidkopfes gebracht werden. Schieben Sie die Kamera nach vorne bei Hecklastigkeit und zurück bei Frontlastigkeit. Die Kamera sollte horizontal stehenbleiben.
- ⇒ Klemmen Sie die Kamera(platte), indem Sie den Sideload-Hebel vollständig schließen. Der rote Sperrknopf muß einrasten.

Bitte beachten Sie: Falls es Ihnen nicht gelingt die Kamera zu zentrieren, schrauben Sie die Kameraplatte an eine andere Position der Stativadapterplatte.

3.7 Einstellen der Kamerabalance

- ⇒ Halten Sie die Kamera mittels Schwenkarm.
- ⇒ Öffnen Sie die vertikale Bremse.
- ⇒ Lösen sie die Aufbau-Arretierung.
- ⇒ Schalten Sie über den Drehknopf des Gewichtsausgleichs schrittweise nach unten.
- ⇒ Testen Sie nach jeder Stufe, ob die Kamera in der geneigten Stellung annähernd stehen bleibt, d.h. die

Kamera sollte in jeder Neigeposition weder stark nach unten abkippen noch nach oben zurückfedern.

- ⇒ Mit dem „Half-Step“-Schalter haben Sie die Möglichkeit, Zwischenstufen zu wählen, z. B. 1½, 2½, 3½, etc.
- ⇒ Der „Payload Range“-Schalter an der Vorderseite den Kopfes bestimmt den Traglastbereich des Fluidkopfes: Low: ca. 3 kg bis 30 kg, High: ca. 8 kg bis 35 kg.

Bitte beachten: *Das Verringern der Ausgleichskraft wird in jeder Neigeposition sofort wirksam, das Erhöhen jedoch nur in Horizontalstellung (Federn rasten hörbar ein).*

3.8 Einstellen der Dämpfung

Der Fluidkopf verfügt horizontal und vertikal über je sieben Dämpfungsstufen und eine Nullstellung.

Durch Drehen an den Steuerringen wird die gewünschte Dämpfung eingestellt. In der Nullstellung ist die Dämpfung völlig abgeschaltet. Die Einstellung darf nur auf eine volle Raststellung erfolgen. Durch einen ersten langsamen Schwenk rasten die Schaltstifte ein.

ACHTUNG: Bei Lastschwenks zwischen den Raststellungen können die Schaltstifte und/oder die Rastscheiben beschädigt werden.

Befinden sich die Steuerringe auf gleichem Index (z.B. "3"), dann ist die Stärke der Horizontal- und Vertikaldämpfung genau gleich und damit sind saubere, ruckfreie Diagonalbewegungen möglich.

3.9 Bremsen

Die Horizontalbremse löst die Klemmung für horizontale und die Vertikalbremse für vertikale Schwenks. Beide Bremsen können während der Aufnahme vibrationsfrei betätigt werden.

3.10 Sucherlupenstütze

Der Fluidkopf hat eine Schnittstelle zur Montage eines Sucherlupen-Stützsystemes.

3.11 Austausch der Batterien

Im Batteriefach befinden sich die handelsüblichen Knopfzellen vom Typ 625 U oder LR9. Mit Hilfe eines spitzen Gegenstandes (Schraubenzieher o. ä.) öffnen Sie dieses Fach. Vergewissern Sie sich, daß die neuen Batterien entsprechend der "plus" und "minus" Kennzeichnung des Batteriefaches eingelegt werden. Ein Satz Batterien reicht für ca. 2000 Beleuchtungsvorgänge.

3.12 Transportstellung von Dämpfung, Gewichtsausgleich und Bremsen

Um die Leichtgängigkeit der Steuerringe über die lange Lebensdauer des Fluidkopfes zu erhalten, sollten vor und nach Gebrauch des Fluidkopfes beide Steuerringe von Stellung „0“ bis zur maximalen Dämpfungsstufe durchgeschaltet werden.

Einstellungen während des Transports: das Wichtigste ist, beide Bremsen - horizontal und vertikal - zu lösen.

Gewichtsausgleich und Dämpfungen sollten jeweils auf maximaler Stufe eingestellt sein.

4 Technische Daten

Traglastbereich gesamt:	3 kg bis 35 kg
Stellung „low“:	3 kg bis 30 kg
Stellung „high“:	8 kg bis 35 kg
Anzahl der Stufen des Gewichtsausgleichs:	18
Verschiebeweg der Kameraplatte:	150 mm
Dämpfungsstufen:	je 7 horizontal, vertikal und 0
Neigebereich:	+90° / -75°
Schwenkbereich:	360°
Temperaturbereich:	- 40°C bis 60°C
Eigengewicht:	5,6 kg
Max. Last:	35 kg
Kameraanschluß:	Sideload Verschußmechanismus
Stativanschluß:	150 mm Halbkugel / Flachboden
Schwenkarm:	ausziehbar mit Befestigungsdurchmesser 18 / 22 / 36 mm, Länge 350 - 520 mm
Batterien:	3 Stück 625 U oder LR9 für beleuchtete Libelle

5 Das Baukastensystem

Nachfolgend beschriebene Modifikationen können durchgeführt werden.

- ⇒ *Umbau des Cine 30 HD auf andere Balanceplatte*
- ⇒ *Umbau des Cine 30 HD auf Flachboden*
- ⇒ *Umbau Cine 30 HD auf Mitchellanschluß*

5.1 Umbau des Cine 30 HD auf Balanceplatte

Auf den Cine 30 HD kann anstelle des Sideload Verschlussmechanismus *ein EFP Aufbau Video 25 Plus (Kameraplatte 35)* montiert werden. Ebenso kann auf einen Video 25 Plus (ab Fertigungsdatum April 2006) *ein Sideload Aufbau Video 25 Plus* montiert werden.

5.2 Umbau des Cine 30 HD auf Flachboden

Stellen Sie den Cine 30 HD auf den Kopf, so daß die Unterseite sichtbar wird.

Neben dem Mittelbolzen sehen Sie vier Inbusschrauben. Diese werden gelöst bis das ganze Adapterstück mit Bolzen entnommen werden kann.

Der Cine 30 HD kann jetzt auf Flachbodenstative und Pedestale mit 4-Schraubenanschluß direkt aufgesetzt werden. Allein für Quickfixanschlüsse und alle Sachtler Pedestale muß die Multi Disc aus dem Zubehörprogramm verwendet werden.

Sie wird in den 4-Schraubenanschluß am Kopf eingeschraubt.

5.3 Umbau des Cine 30 HD auf Mitchellanschluß

Vor allem in den USA ist der sogenannte Mitchellanschluß sehr verbreitet.

Stellen Sie den Cine 30 HD dazu auf den Kopf, sodaß die Unterseite sichtbar wird.

Neben dem Mittelbolzen sehen Sie vier Inbusschrauben. Diese werden gelöst, bis das ganze Adapterstück mit Bolzen entnommen werden kann.

Verwenden Sie das Mitchelladapterstück mit Klemmschale aus dem Sachtler Zubehörprogramm zur Hand.

Führen Sie das Adapterstück in die dazu vorgesehene Vertiefung an der Kopfunterseite ein.

Ziehen Sie die vier Inbusschrauben handfest an.

Mit der Mitchell Klemmschale wird der Fluidkopf am Stativ arretiert.

6 Zubehör

Folgendes Zubehör ist für den Cine 30 HD erhältlich:

- ⇒ *Vorderer Winkelhandgriff HD*, Code-Nr. 3372
- ⇒ *Linker Schwenkarm HD*, Code-Nr. 3371
- ⇒ *Frontboxadapter*, zur Aufnahme einer O'Connor Frontbox, Code-Nr. 3920
- ⇒ *Touch & Go Adapter Platte 35*, Code 3061, zur Aufnahme einer Sachtler „Kameraplatte 35“, ab Herbst 2006.

Weiteres Zubehör finden Sie in unserem Katalog oder besuchen Sie uns auf unserer Internetseite (www.sachtler.com).

7 Gewährleistung

Der Gewährleistungsanspruch erlischt, wenn

- ⇒ *der Fluidkopf unsachgemäß und außerhalb der spezifizierten technischen Daten betrieben wurde oder*
- ⇒ *das Grundgehäuse von einer nicht autorisierten Service-Stelle geöffnet wurde.*

Änderungen, die dem technischen Fortschritt dienen, sind vorbehalten.

Bitte registrieren Sie sich unter www.sachtler.de, um einen erweiterten Gewährleistungszeitraum zu erhalten.

BRAZIL

Vitec Group Brazil
Vitec Group Brazil Tecnologias Ltda.
Rua Quintana, 950 - cj.32
Brooklin - São Paulo
Cep 04569-011
Brazil
Tel: +55 11 5102 4001
Fax: +55 11 5103 1164

CHINA

The Vitec Group plc China
Rm 706, Tower B
Derun Building
YongAn Dongli A No.8
Jianwai Ave.,Chaoyang District
100022 Beijing
China
Tel: +86 10 8528 8748
Fax: +86 10 8528 8749

FRANCE

Vitec Group Videocom Division
171, Avenue des Grésillons
92635 GENNEVILLIERS Cedex
France
Tel: +33 820 821 336
Fax: +33 825 826 181

GERMANY

Vitec Group Videocom Division
Erfurter Strasse 16
85386 Eching
Germany
Tel: +49 89 321 58 200
Fax: +49 89 321 58 227

Vitec Group Videocom Division
Gebäude 16
Planiger Strasse 34
55543 Bad Kreuznach
Germany
Tel: +49 671 483 43 30
Fax: +49 671 483 43 50

JAPAN

Sachtler Japan Corporation
P.A. Bldg. 4F
3-12-6 Aobadai
Meguro-ku Tokyo 153-0042
Japan
Tel: +81 3 5457 1381
Fax: +81 3 5457 1382

SINGAPORE

Vitec Group Videocom Division
6 New Industrial Road
#02-02 Hoe Huat Industrial Building
Singapore 536199
Tel: +65 6297 5776
Fax: +65 6297 5778

UK

Vitec Group Videocom Division
William Vinten Building
Western Way
Bury St. Edmunds
Suffolk IP33 3TB
UK
Tel: +44 1284 752 121
Fax: +44 1284 750 560
Sales Fax: +44 1284 757 929

USA

Vitec Group Videocom Division
709 Executive Blvd.
Valley Cottage
NY 10989
USA
Tel: +1 845 268 0100
Fax: +1 845 268 0113

Vitec Group Videocom Division
2701 North Ontario St.
Burbank
CA 91504
USA
Tel: +1 818 847 8666
Fax: +1 818 847 1205



for more information, visit
www.sachtler.com
