

系列

# 70

灵活, 触觉良好和可靠.

[www.eao.com](http://www.eao.com)



# 70系列

灵活. 触觉良好和可靠.

灵活和触觉良好的70系列 的操作器和指示灯已经证明了30多年.

创新和可靠的人机界面专家伙伴EAO, 开发了灵活的70系列短行程按钮特别适用于客户特定的橡胶垫的使用。结合耐用的聚酯膜, 均匀的照明和工业标准的PCB封装, 开关和指示灯应用范围相当广泛。

橡胶垫开关使用遍布全球。它们被广泛应用于机械, 公共交通, 重型车辆和特种车辆等领域。

一个灵活的设计, IP67的高防护等级, 温度-25°C 到 +70°C都可以安全可靠运行, 能保证70系列组件在恶劣环境中使用。

按钮是方形和圆形的, 有六种颜色, 包括白色。不同的尺寸结合均匀的全脸发光, 优良的触觉反馈和触觉响应, 可以保证直观操作。他们有长达100万个开关周期的服务寿命, 低电压和电流能够非常可靠的交换和可选的印刷电路板装配(PCB), 可以降低采购和安装成本。

坚固耐用的聚酯薄膜可以扭转前丝网印刷全彩色的LED照明, 选择插入菲林片可以单独打印配置产品为不同的语言或功能。一个组装的橡胶垫能提供明亮的均匀照明, 具有抗紫外线和耐化学性和易清洁的前端表面。

#### 典型应用

- 机械
- 公共交通
- 重型机械和特种车辆
- 轨道
- 通讯
- 医疗技术
- 能源装置
- 自动化
- 基建
- 食品饮料工业

#### 功能

- 指示器
- 按钮
- 带灯按钮

## 优点.

- 长期的HMI系统
- 和谐照明
- 优良的触觉反馈
- 几乎无限制的设计
- 易清洁, 抗紫外线

### 切换系统照明

短行程的切换系统是两个独立的触点和触觉操作, 即使非常轻的负载也能可靠操作, 它是1常开触点。

### 原材料

- 触点材料
  - 带灯镀金银触点开关元件
  - 不带灯镀金银触点或银触点开关元件
- 开关元件
  - 热塑性聚酯和聚醋酸酯

### 机械特性

- 机械寿命
  - 高达100万次使用周期
  - (取决于膜片)

### 电气特性

- 开关元件的断开容量
  - 开关电压VDC/VAC
    - 最小50mV, 最大42V
  - 开关电流VDC/VAC
    - 最小10 $\mu$ A, 最大100mA
  - 开关容量
    - 最大2W

### 环境条件

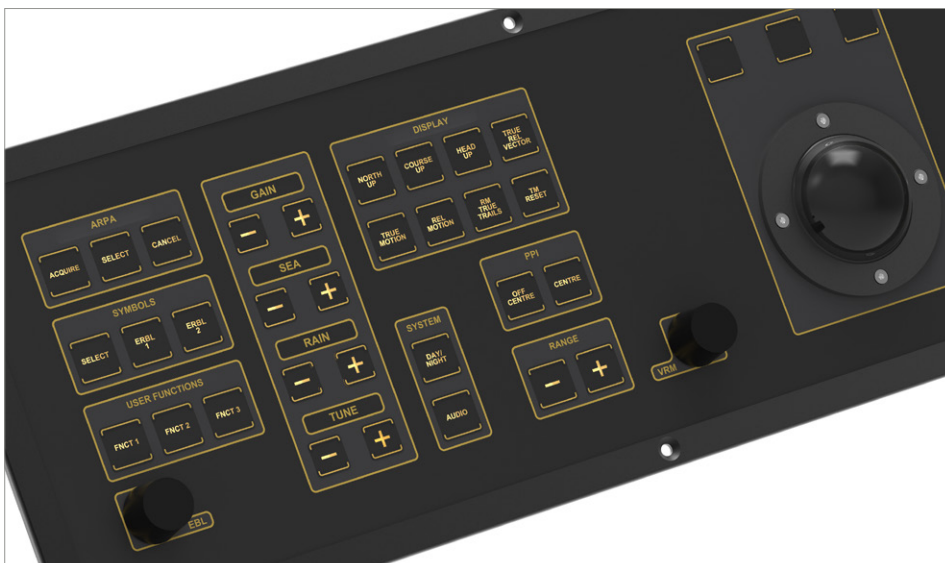
- 温度
  - 储存温度 -40 $^{\circ}$ C 到 +85 $^{\circ}$ C
  - 工作温度 -25 $^{\circ}$ C 到 +70 $^{\circ}$ C

### 前端防护

- 高达IP67 (取决于膜片)

### 标准

- 符合性声明
  - CE
  - CQC



突出性.



## HMI系统

作为混合技术解决方案专家，从产品构思到生产，然后再到供应链，EAO为客户创造了巨大的附加值。

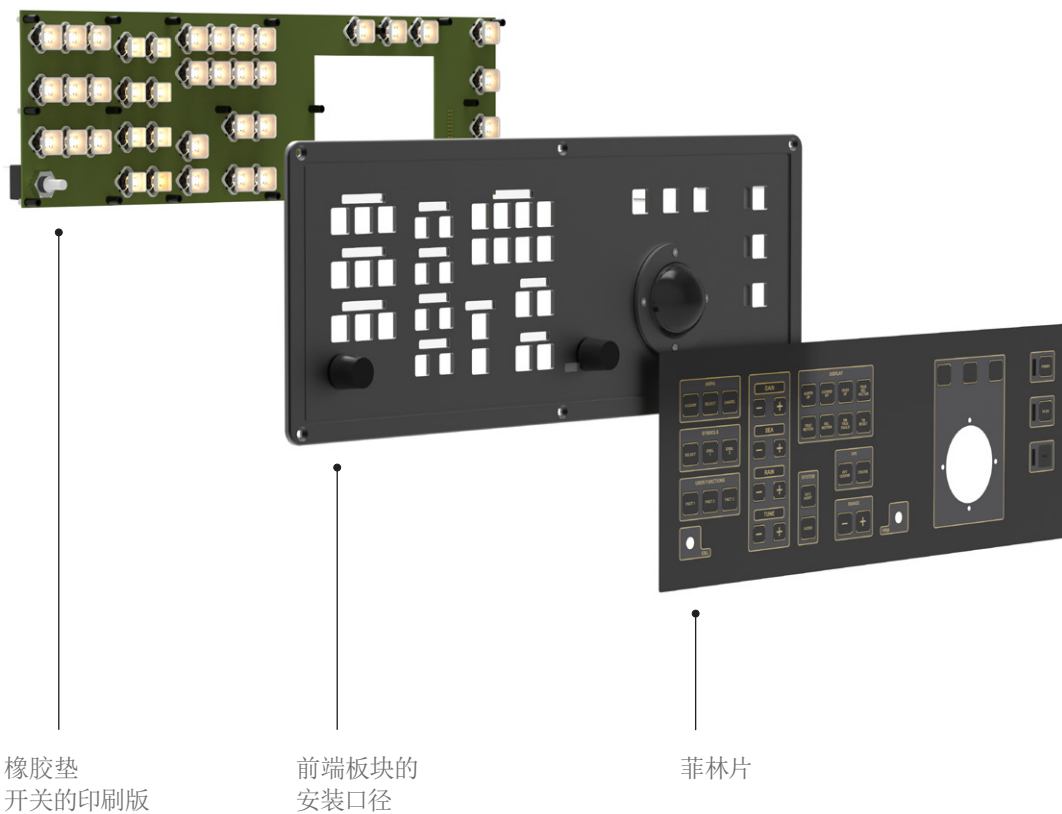
灵活和触觉良好的70系列操作器和指示器特别适用于客户定制使用。这些HMI系统用于那些不是很直观，或是在恶劣的环境如高温或严格的冲洗环境中操作不敏感的显示器和触摸屏。

除了齐全，全脸发光，优良的触觉反馈，灵活的设计。高价值的材料和组件，使得用户都非常相信EAO产品。

其中，例如最新一代的LED,开关元件由热塑性聚酯制成，触点材料由贵金属或抗紫外线的膜制成，这样很容易清洗。

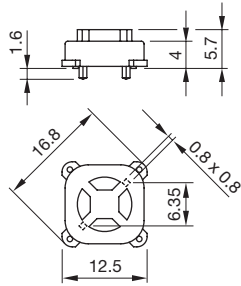
- 源远流长的HMI系统能力
- 客户特定解决方案
- 均匀照明
- 出色的触觉反馈
- 几乎无限的设计可能性
- 快速和安全的印刷电路板安装（PCB）
- 低电压和电流的开关
- 耐用且易于清洁的薄膜
- 高防护等级（高达IP67）

## 橡胶垫应用的产品结构.

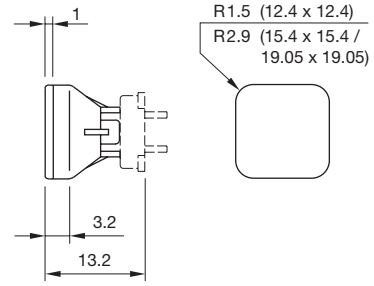


# 尺寸

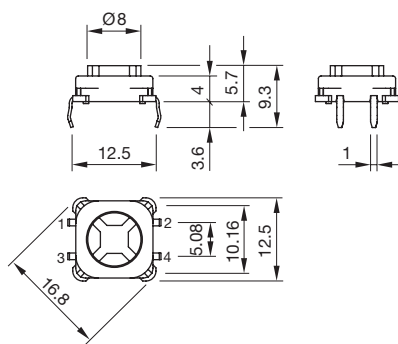
发光元件



灯罩



带灯的开关元件



LED



附加规格请参阅产品目录.

# 访问 我们的网站.

## EAO.COM

EAO, 这家生产人机界面的专家伙伴, 能够提供多种创新的, 直观的和性能可靠的人机界面产品和服务。

### 在线产品配置器

您可以在在线产品配置系统中配置自己的定制产品, 同时获取技术规格和3D数据. 一步一步地在:  
[eao.com/products](http://eao.com/products) 配置合适于您的人机界面。

### 依利好下载

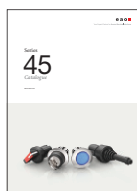
您可以在 [eao.com/downloads](http://eao.com/downloads) 上查找到诸如目录, 数据表, 证书和阅读宣传册和研究用法方面的各种文档。

### 相关文档

可以查找到更多关于我们创新的, 直观的, 可靠的人机界面产品和解决方案方面的信息。



机械  
宣传册



45系列  
主要产品目录



61系列  
宣传册



71系列  
宣传册



82系列  
宣传册



84系列  
宣传册

# EAO 联络信息.

## 卓越服务, 在您身边.

### 总部

EAO Holding AG  
Tannwaldstrasse 88  
CH-4600 Olten  
电话 +41 62 286 92 00  
info@eao.com

### 工厂

**瑞士**  
EAO AG  
Tannwaldstrasse 88  
CH-4600 Olten  
电话 +41 62 286 91 11  
info@eao.com

EAO Systems AG  
Tannwaldstrasse 88  
CH-4600 Olten  
电话 +41 62 286 91 11  
sales.esy@eao.com

**中国**  
依利好(广州)开关元件有限公司  
广州高新技术产业开发区  
科学城科丰路  
31号华南新材料创新园G4栋301号  
CN-广州, 中华人民共和国  
电话 +86 20 3229 0390  
sales.ecn@eao.com

**德国**  
EAO Automotive GmbH & Co. KG  
Richard-Wagner-Straße 3  
DE-08209 Auerbach/Vogtland  
电话 +49 3744 8264 0  
sales.esa@eao.com

**北美地区**  
EAO Corporation  
One Parrott Drive  
Shelton  
US-CT 06484  
电话 +1 203 951 4600  
sales.eus@eao.com

### 销售公司

**中国**  
依利好(广州)开关元件有限公司  
广州高新技术产业开发区  
科学城科丰路  
31号华南新材料创新园G4栋301号  
CN-广州, 中华人民共和国  
电话 +86 20 3229 0390  
sales.ecn@eao.com

EAO上海销售办公室  
上海市闵行区  
申武路 159 号 虹桥丽宝广场  
2号楼401室 201106  
电话 +86 21 6095 0717  
sales.ecn@eao.com

**德国, 奥地利, 波兰,  
捷克共和国, 斯洛伐克**  
EAO GmbH  
Langenberger Straße 570  
DE-45277 Essen  
电话 +49 201 8587 0  
sales.ede@eao.com

**法国**  
EAO France SAS  
Nextdoor – Bâtiment Silex  
15 rue des Cuirassiers  
CS 33821  
FR-69487 Lyon Cedex 03  
电话 +33 9 74 18 93 41  
sales.efr@eao.com

**香港(亚太地区)**  
依利好(遠東)有限公司  
九龍 荔枝角  
長沙灣道 777 號  
天安工業大廈  
A座1字樓A1室  
HK-香港  
电话 +852 27 86 91 41  
sales.ehk@eao.com

**意大利**  
EAO Italia S.r.l.  
Centro Direzionale Summit –  
Palazzo D1  
Via Brescia 28  
IT-20063 Cernusco sul Naviglio (MI)  
电话 +39 029 247 0722  
sales.eit@eao.com

**日本**  
EAO Japan Co. Ltd.  
Net 1 Mita Bldg. 3F  
3-1-4 Mita Minato-ku  
JP-Tokyo 108-0073  
电话 +81 3 5444 5411  
sales.ejp@eao.com

**荷兰, 比利时**  
EAO Benelux B.V.  
Kamerlingh Onnesweg 46  
NL-3316 GL Dordrecht  
电话 +31 78 653 17 00  
sales.enl@eao.com

**北美地区**  
EAO Corporation  
One Parrott Drive  
Shelton  
US-CT 06484  
电话 +1 203 951 4600  
sales.eus@eao.com

**瑞士**  
EAO Schweiz AG  
Tannwaldstrasse 86  
CH-4600 Olten  
电话 +41 62 286 95 00  
sales.ech@eao.com

**英国, 丹麦, 芬兰, 爱尔兰,  
挪威, 瑞典**  
EAO Ltd.  
Highland House  
Albert Drive  
Burgess Hill  
GB-West Sussex RH15 9TN  
电话 +44 1444 236 000  
sales.euk@eao.com