

# CONSTANT AIR



AGE  
5-10



**SETUP TIME**  
 Temps de montage  
 Tiempo de montaje  
 Montagezeit  
 Montagetijd  
 Tempo di montaggio  
 Czas montażu

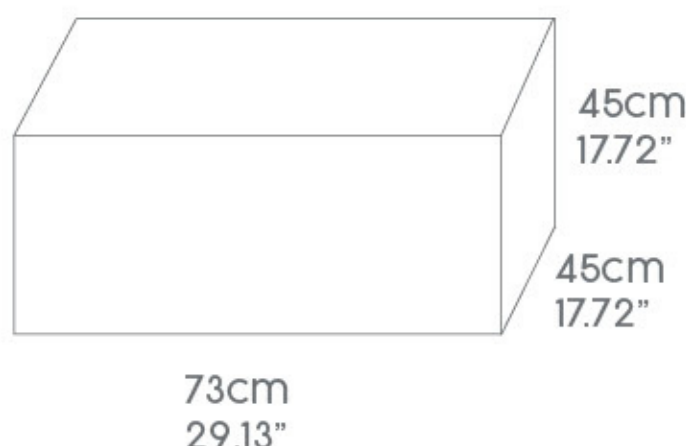
## ITEM · Article · Artículo · Artikel · Artikel · Prodotto · Artykuł

# 53301

← 365 x 320 x 270cm  
12' x 10'6" x 8'10"

TM TURBO SPLASH WATER ZONE  
MEGA WATER PARK

26.13kg  
57.61lb



**MAX LOAD**  
 Charge max  
 Carga máxima  
 Maximale dragkraft  
 Max belasting  
 Carico massimo  
 Maksymalne obciążenie

## MATERIAL · Matériel · Material · Material · Materiaal · Materiale · Material



**PVC COATED POLYESTER**  
 Recouvert de PVC  
 Poliéster recubierto de PVC  
 PVC-überzogenes Polyester  
 PVC gecoatete Polyester  
 Poliestere con copertura di PVC  
 Poliester powlekany PVC



**MESH**  
 Filet  
 Malla  
 Netz  
 Net  
 Rete  
 Siatka

## KEY FEATURES · Caractéristiques · Características · Eigenschappen · Kenmerken · Caratteristiche · Cechy



**WATER SLIDE**  
 Toboggan à eau  
 Tobogán  
 Wasserrutsche  
 Water glijbaan  
 Scivolo d'acqua  
 Zjeżdźalnia wodna



**WATER SPRAY CANNON**  
 Canon à eau  
 Cañon de agua pulverizada  
 Wasserkanone  
 Water kanon  
 Cannone spara acqua  
 Działko wodne



**CLIMBING WALL**  
 Mur d'escalade  
 Muro de escalada  
 Kletterwand  
 Klimmuur  
 Parete per arrampicarsi  
 Ścianka wspinaczkowa



**MESH SHOE HOLDER**  
 Filet de rangement à chaussures  
 Guarda zapatos de red de malla  
 Schuhablage-Netz  
 Schoenen net  
 Porta scarpe in rete  
 Siatkowy uchwyt na buty



**MESH SAFETY WALLS**  
 Parois sécurisées par des filets  
 Paredes de seguridad de malla  
 Sichere textilwände  
 Mesh veiligheidsmuren  
 Pareti di sicurezza a rete  
 Ściany z siatką zabezpieczającą



**DUMP BUCKET WITH WATER SLIDE SPRAYER**  
 Sceau arroseur en haut du toboggan  
 Balde con pulverizador para el resbalón  
 Selbstkippende Eimer zur Bewässerung der Rutschbahn  
 Stormemmer met waterglijbaansproeier  
 Secchiello per gavettone con spruzzatore d'acqua  
 Samowylewający się kubek ze zraszaczem ślizgawki wodnej

## INCLUDES · Inclus · Incluye · Inhalt · Bevat · Include · Zawiera



**BLOWER**  
 Souffleur  
 Bomba de hinchado continuo  
 Dauergebläse  
 Lucht blazer  
 Soffiatore ad aria  
 Dmuchawa powietrza

220-240V  
50HZ



**GROUND STAKES**  
 Piquets de sol  
 Pinchos para sujetar al suelo  
 Befestigungsstifte  
 Bevestigingspennen  
 Picchetti  
 Szpilko-kotwy



**STORAGE BAG**  
 Sac de transport  
 Bolsa de transporte  
 Transporttasche  
 Reistas  
 Borsa da trasporto  
 Torba transportowa



**VOLTAGE**  
 Tension  
 Tensión  
 Spannung  
 Voltage  
 Tensione  
 Napięcie

220-240V  
50HZ



**HEAVY DUTY REPAIR PATCH**  
 Rustine résistante  
 Parche de reparación de alta resistencia  
 Strapazierfähiger reparaturflicken  
 Heavy duty reparatiepatch  
 Toppa per riparazioni ad elevata resistenza  
 Wysokowytrzymała łata naprawcza



**ANCHOR BAG**  
 Sac d'ancrage  
 Bolsa de anclajes  
 Ankertasche  
 Anchor tas  
 Borsa di ancoraggio  
 Torba kotwicowa